

玄関ドア エブリバ用 プッシュプルロック

取付説明書

このたびは当社製品をお買いあげいただき、まことにありがとうございました。
本製品を正しくご理解いただくために、この説明書をよくお読みください。



- ・スベリ止め付き手袋を御使用下さい。金具で手を切ることもあります。
- ・把手等の突起物を足場にしないで下さい。滑って、けがをすることがあります。また、製品性能が低下することもあります。
- ・ネジはこの取付説明書に従って正確に締め付けて下さい。
- ・締付不良の場合、故障の原因になります。
- ・全ての部品を取付後正常に作動しているか確認して下さい。

■ ロックセット明細

名称	姿図	数量
ハンドル		1
さら小ねじ M4×40 (ハンドル取付用)		4
施主用キー		3

名称	姿図	数量
ラッチケース		1
本締錠ケース		1
さら小ねじ M4×12 (ラッチケース 本締錠ケース用)		4

ご注意 ▶ ・本締錠はコンストラクションキーシステムの採用により、工事中に使用したキー(工事キー)は施主用キー使用後(施錠、解錠)は使用不可能になります。
・施主用キーは施主様にお渡しするまで袋を破らないで保管ください。

1 ラッチケースの取付

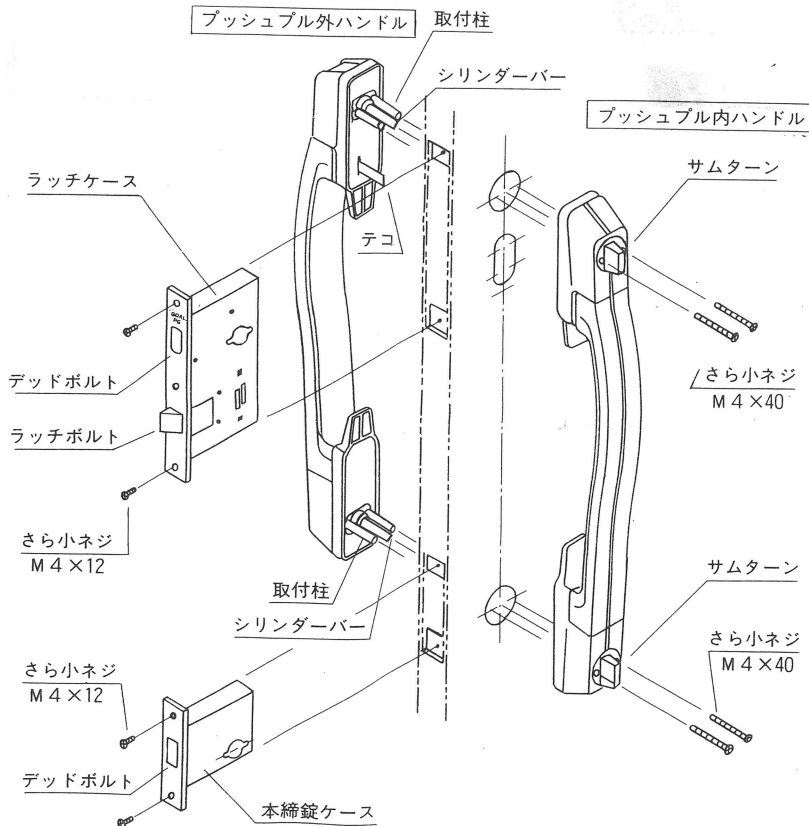
1. デッドボルトが完全に引っ込んだ状態でラッチケースを付属のネジで取付けて下さい。
(ケースの上下方向は図の様にしてください)

2 本締錠ケースの取付

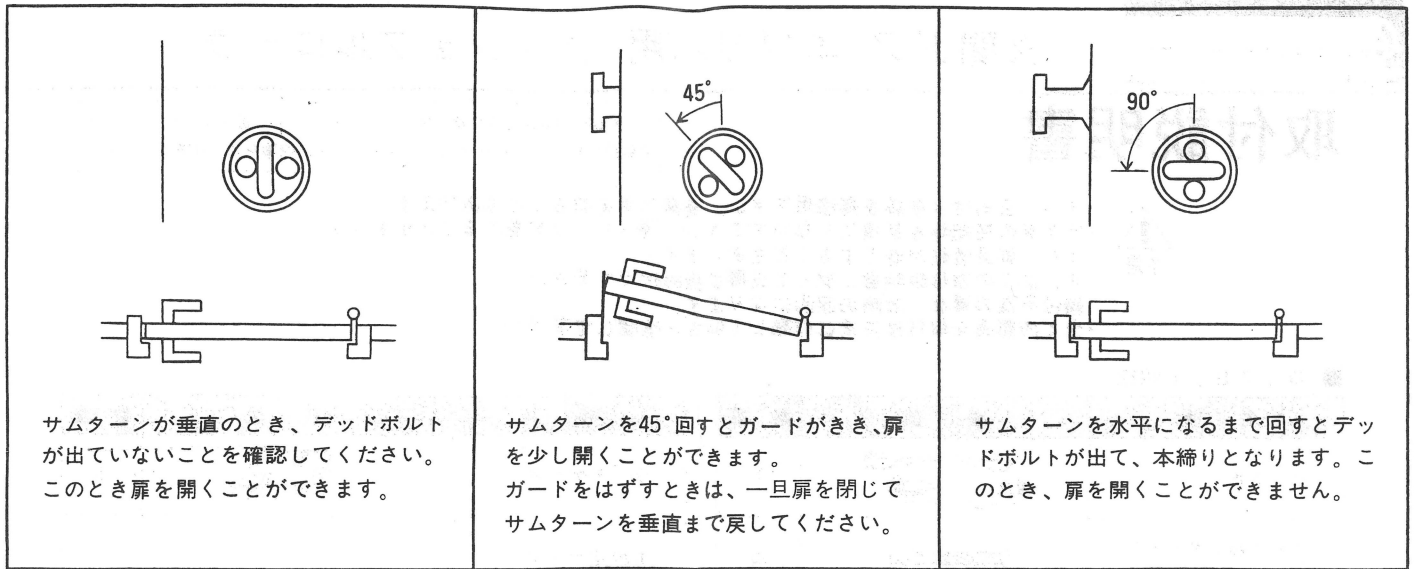
1. 同様にデッドボルトが引っ込んだ状態で本締錠ケースを付属のネジで取付けて下さい。
(ケースの上下方向は図の様にしてください)

3 プッシュプルハンドルの取付

1. 外側ハンドルを差し込んで下さい。
まず上下どちらかのシリンダーバー及び取付柱を、錠ケースの各穴に合わせて少し差し込み、次に一方のシリンダーバー及び取付柱を同様に合わせて、外ハンドル全体を差し込んで下さい。
2. 内ハンドルのサムターンを図の様に縦向きにし、ケースを貫通してきたシリンダーバーにはめ込み、付属のネジで固定してください。



■ガードロックの操作要領



■コンストラクションキーシステム (Construction Key System)

建物の工事期間中に管理のために使用したキーを、工事完了後に錠やシリンダーを取り替えることなく簡単な操作で無効にし、施主または居住者に渡された新しいキーによってのみ施解錠できるようにしたシステムです。工事期間中に使用されるキーをコンストラクションキー（CNK）といいます。

工事中

工事責任者は工事中使用するキー（コンストラクションキー）で施解錠。



工事完了

入居者に渡されたキーでしか施解錠できません。（工事中使用していたキー（コンストラクションキー）は使用不可能となります。）

