

# ドアクローザ 7000 series **パラレル型**

(ストップなし)

## アングルブラケット

P (S) -7001L・P (S) -7002Lは  
木製用取付ネジも梱包しています。  
木製枠用：4-5.1×25丸皿木ネジ  
木製ドア用：4-5.1×25皿木ネジ

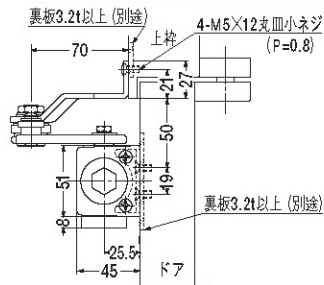
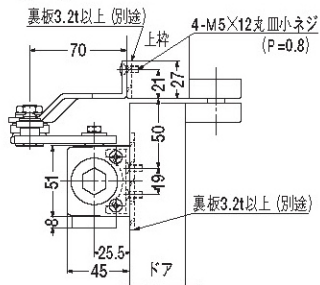
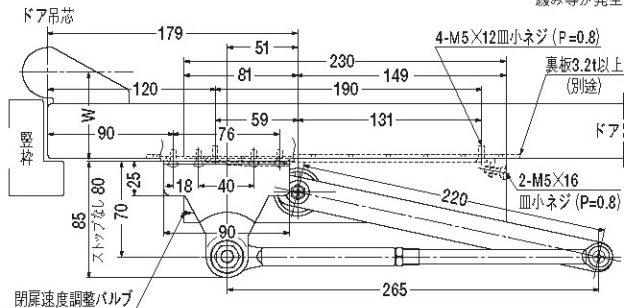
注) 木製用取付ネジは木の種類によって  
緩み等が発生する場合があります。

本図はストップ付、左開きを示す。

ストップ付 } 取付位置は同じです。  
ストップなし }

ストップなし

**P-7002L**



180° 開きでご使用の場合はW寸法 (70以内) を守って下さい。