

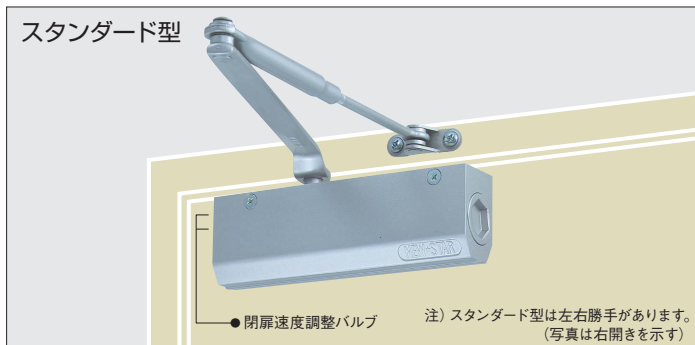
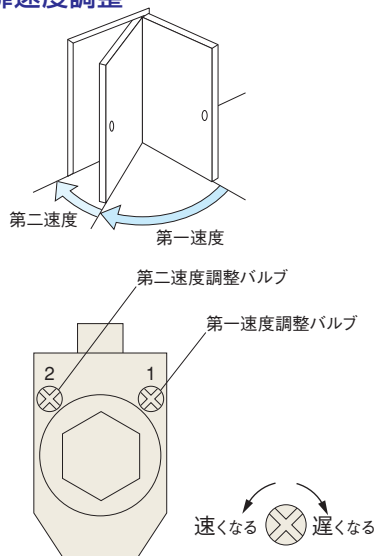
# ドアクローザ | スタンダード型 / パラレル型

## 5000series

### ■特長

- 本体薄型。
- 木製ドアはもちろんアルミドア、軽量スチールドア等色々なドアに幅広く適応。
- 本体は2本のネジで取付。
- 閉扉速度調整は2バルブ方式。
- ストップ角度はパラレル型が70°～180°、スタンダード型が70°～120°の任意の角度に設定可能。
- パラレル型は左右兼用タイプ。  
本体を表裏逆にし、閉扉速度調整バルブを吊元側に向けて使用して下さい。
- スタンダード型は左右勝手があります。

### ■閉扉速度調整



品 番					適用ドア寸法 DW×DH mm	ドア重量 kg 以下
スタンダード型			パラレル型			
ストップなし	ストップ付	H型(ストップなし)	ストップなし	ストップ付		
※5002	※S-5002 ストップ角度 120°まで	※5002-H	★P-5002	★PS-5002	900×2100	45

- 注) 1. ★印には、L・A・K・AKのバリエーションがあります。  
L=アングルブラケット,A=段付ブラケット,K=段付アーム,AK=段付ブラケット段付アーム。  
ご注文の際は、品番の後にL・A・K・AKを付けて下さい。発注例：P-5002L・PS-5002AK  
2. ※には左右勝手があります。

# ドアクローザ 5000 series **パラレル型**

(ストップなし・ストップ付)

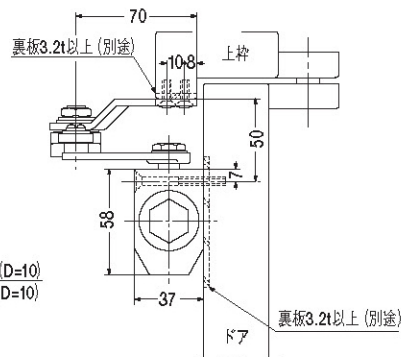
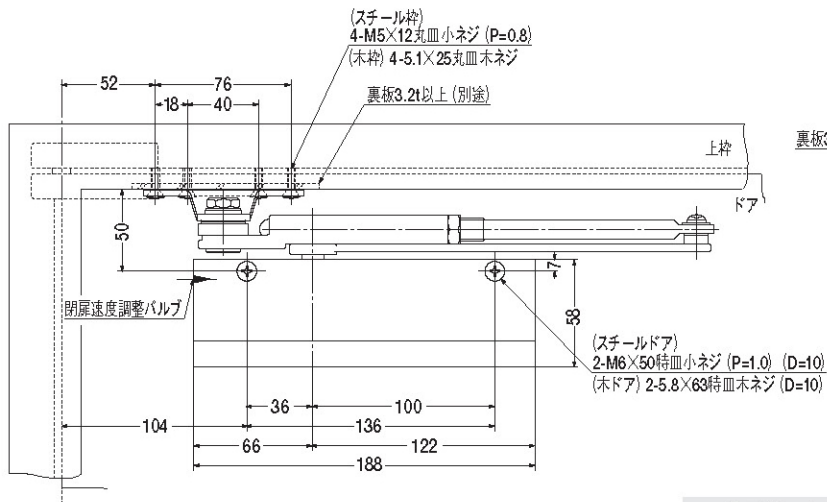
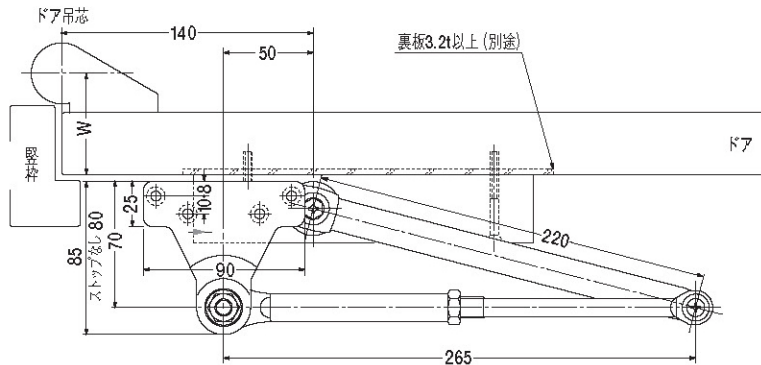
ストップなし	ストップ付
<b>P-5002</b>	<b>PS-5002</b>

本図はストップ付、左開きを示す。

ストップ付 } 取付位置は同じです。  
ストップなし }

注) 木製用取付ネジは木の種類によって  
緩み等が発生する場合があります。

ドアクローザ



180°開きでご使用の場合はW寸法(55以内)を守って下さい。