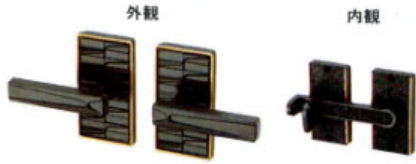


摘要門扉

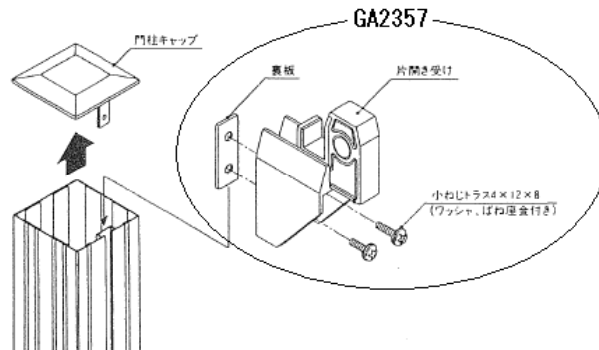
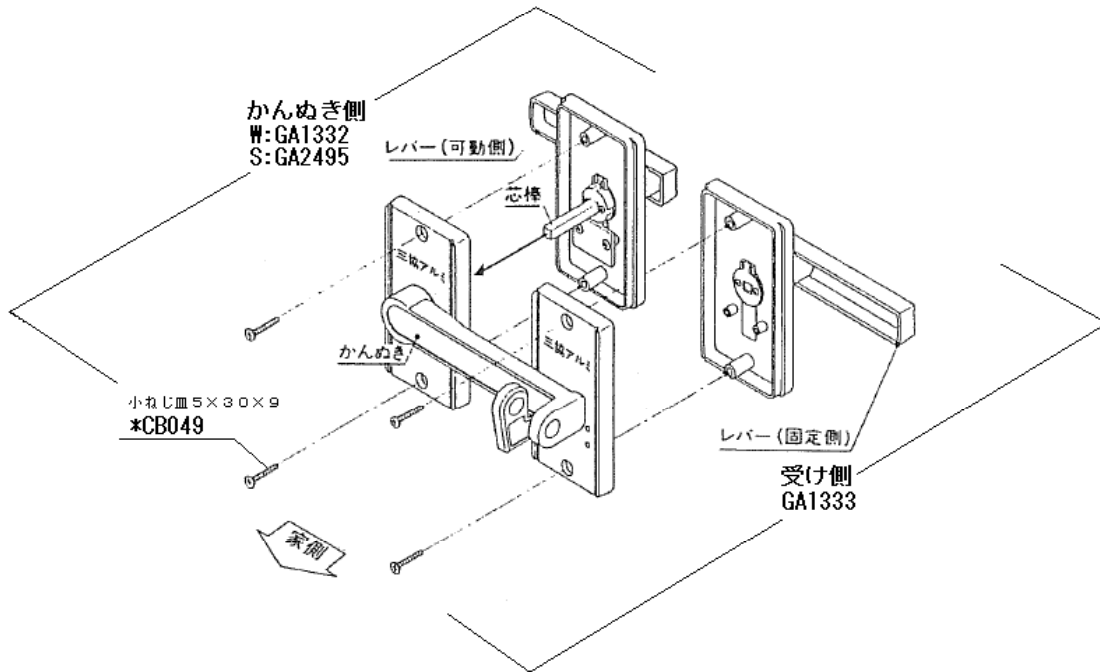
デルモン(ADM)、AEMシリーズ、ファンタス(ALC)、リベラル(ALE)

※図は右開きで指示をしてあります。

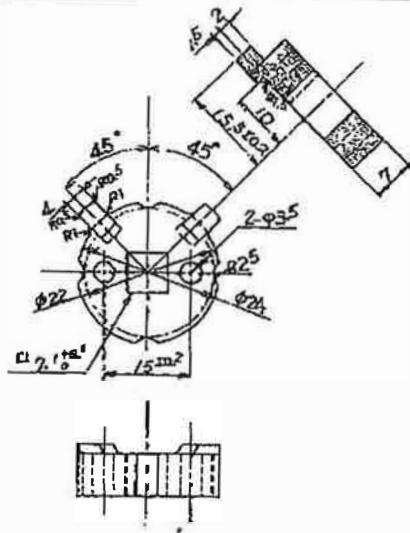
1989. 11 LD-01S(W)→NLD-01S(W)へ変更



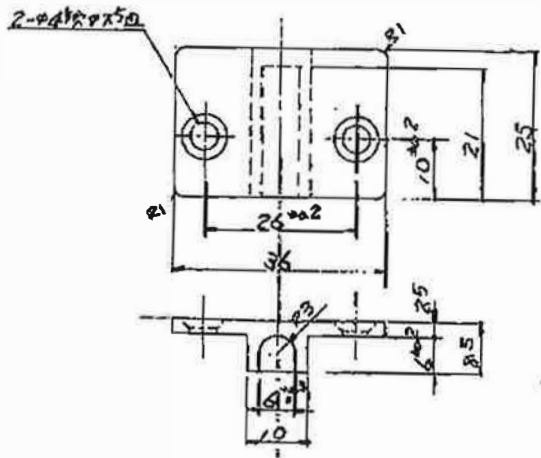
戸当り、落とし棒取付ねじ
Wパッキン付タッピンねじ1種トラス
4×10×9
*EA011



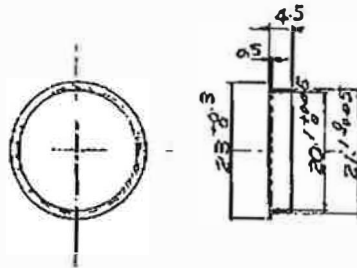
6



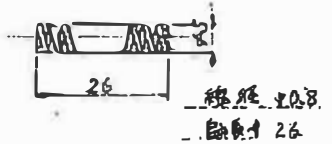
7



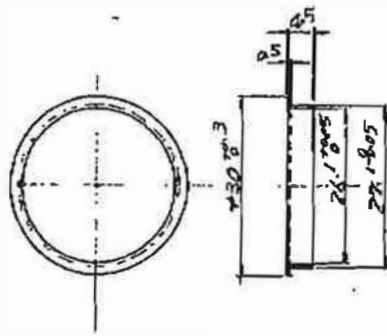
8



10



9



11



№	部品名	材質	仕上	数量	備考
6	力 Δ	B2BH	---	1	
7	押工板	ADC-1	塗装(黒)	1	
8	77ニニ (A)	SP70F	自然色	1	
9	・ (B)	・	・	1	
10	11 木	SUS304	---	1	
11	ホ - 1V	・	---	1	

図号	部品名	材質	仕上	数量

一般公差

左右勝手(有・無)

尺度 1/1 / S.60年 7月 B

本図は(右・左)勝手

担当 検図 課長 次長 部長

三井物産

図名

門扉錠

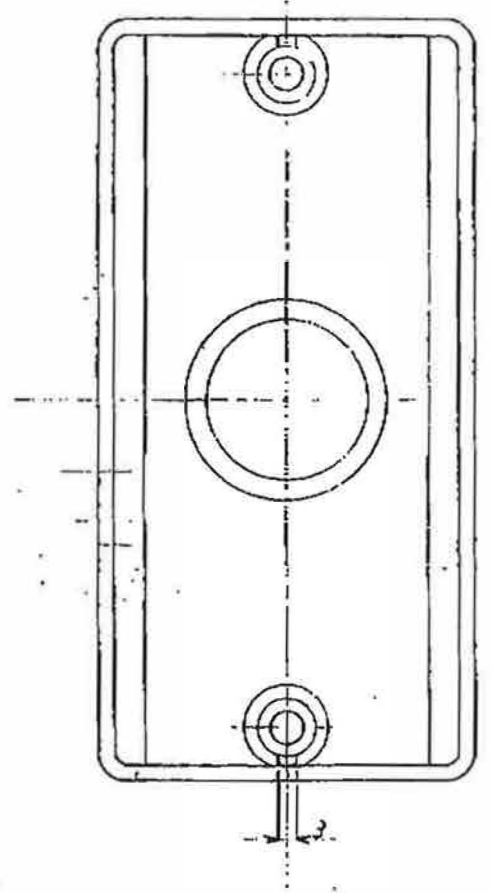
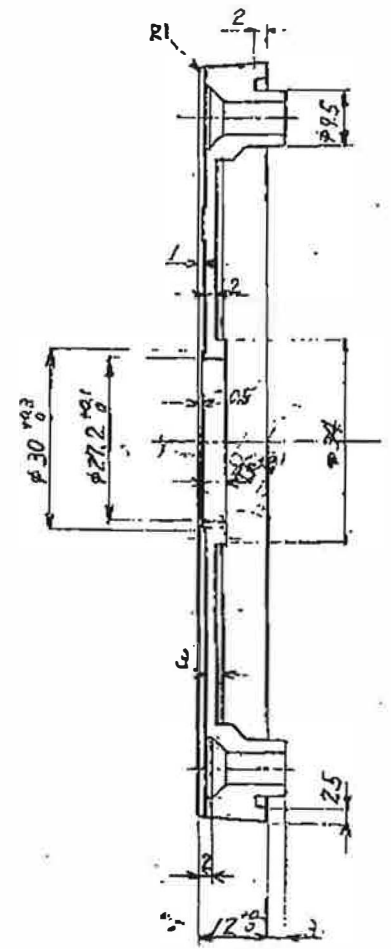
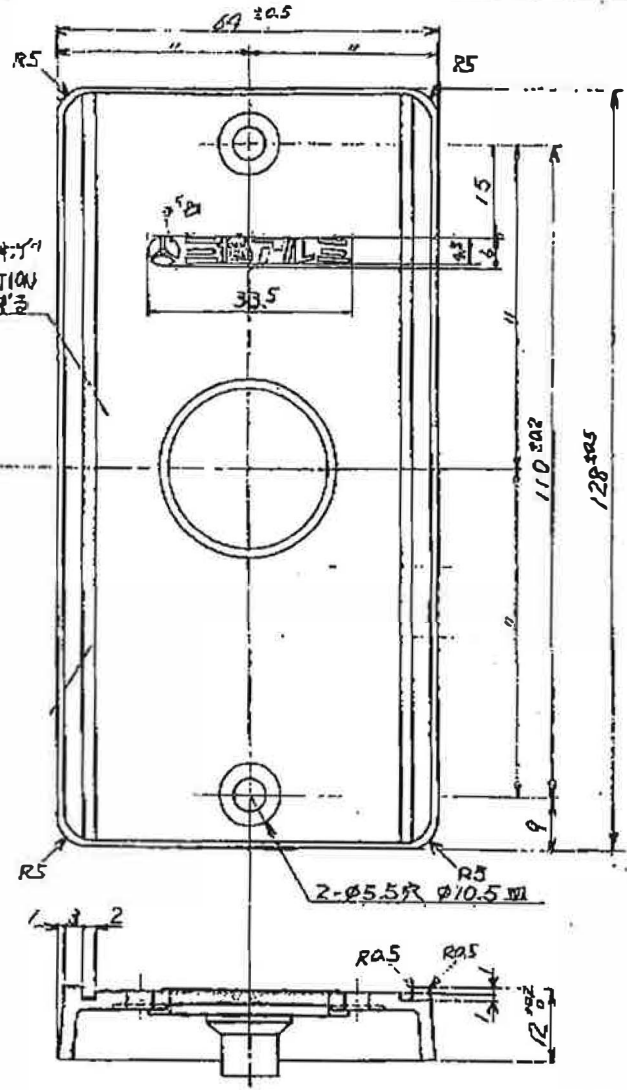
図番

GA-1332

5/5

3

表面標記は「MINICOLLECTION A-R144」に準ずる



- 2. 記入ナキ板キ勾配ハ2°以内トスル
- 2. 記入ナキ内径部RハR1トスル
- 1. 記入ナキ肉厚ハ2mmトスル

一般公差

左右勝手(有・無)	尺 度	5.60年 7 月 8
本図は(右・左)勝手	担当	課長 次長 部長

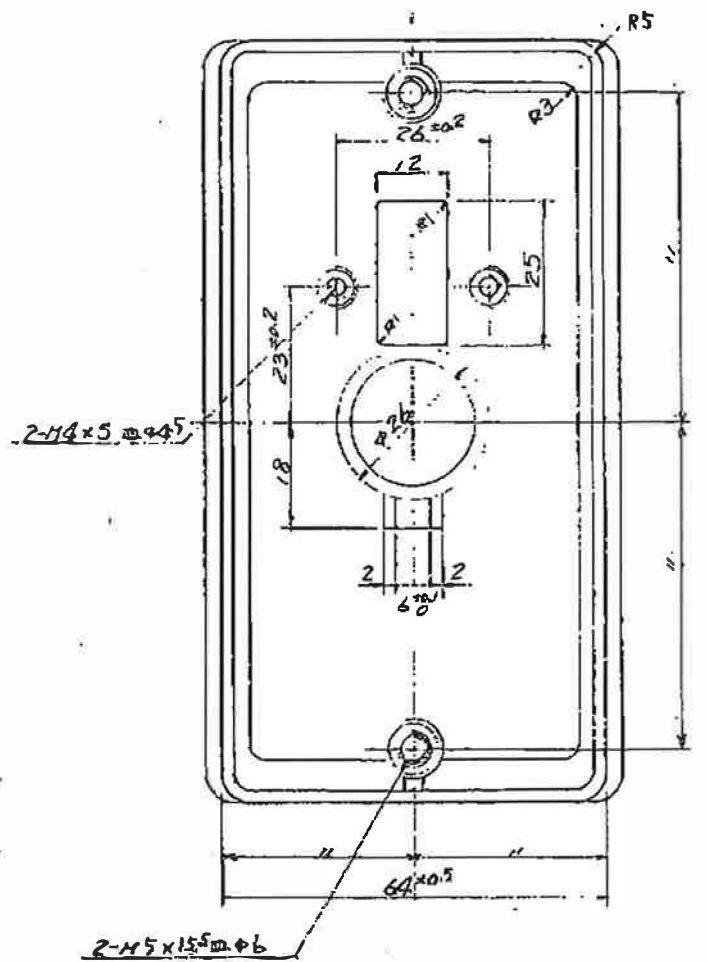
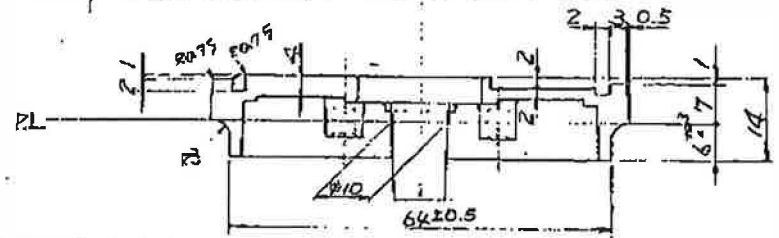
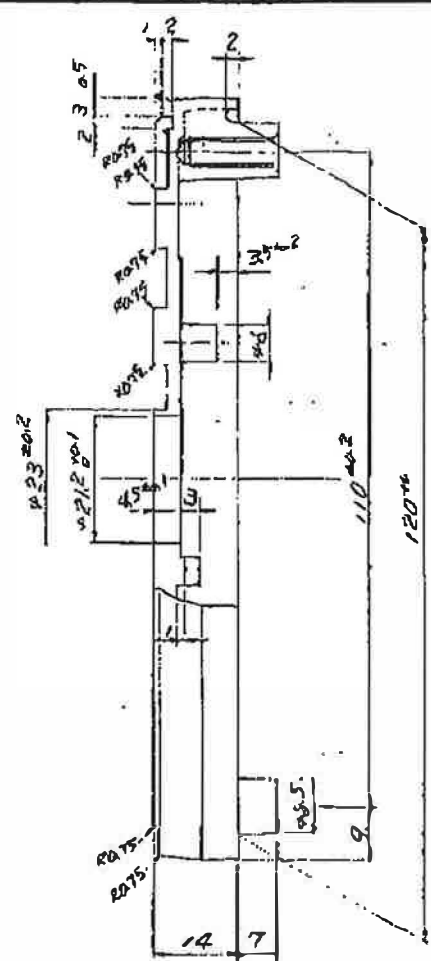
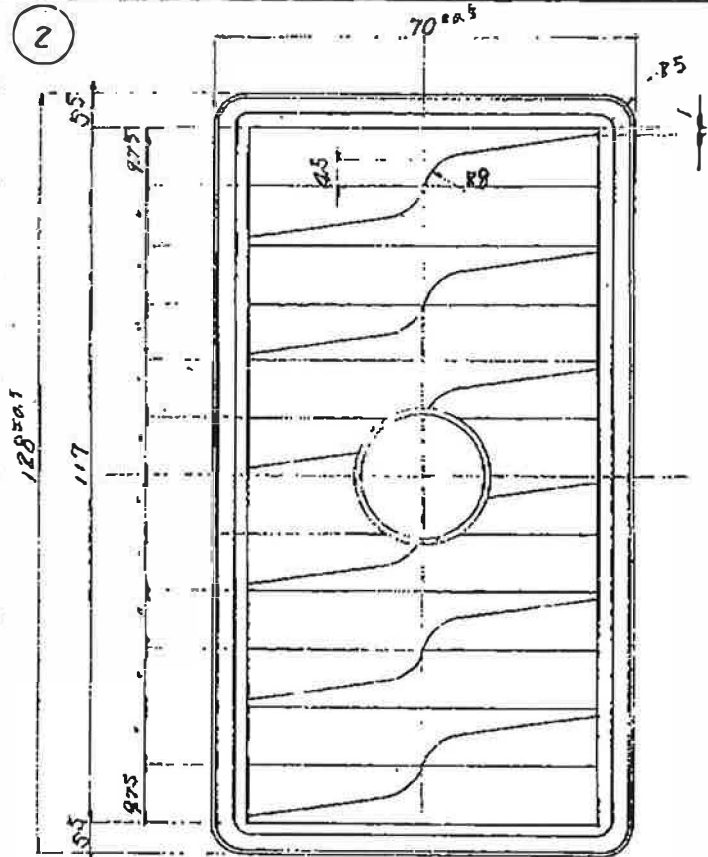


図名	図番
門扉錠	GA-1332

3	かん板子台座	ADC-1	化粧成膜+アクリル樹脂 (20μm以上)
符号	部 品 名	材 質	仕 上 個数

9/5

2



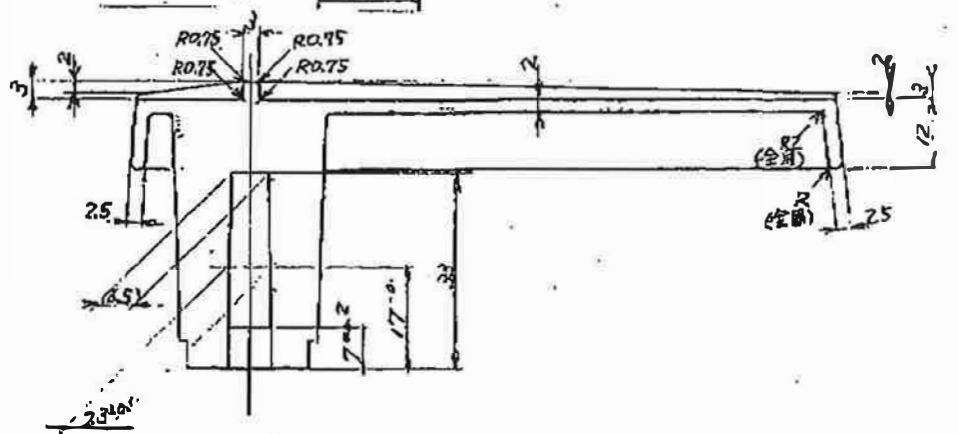
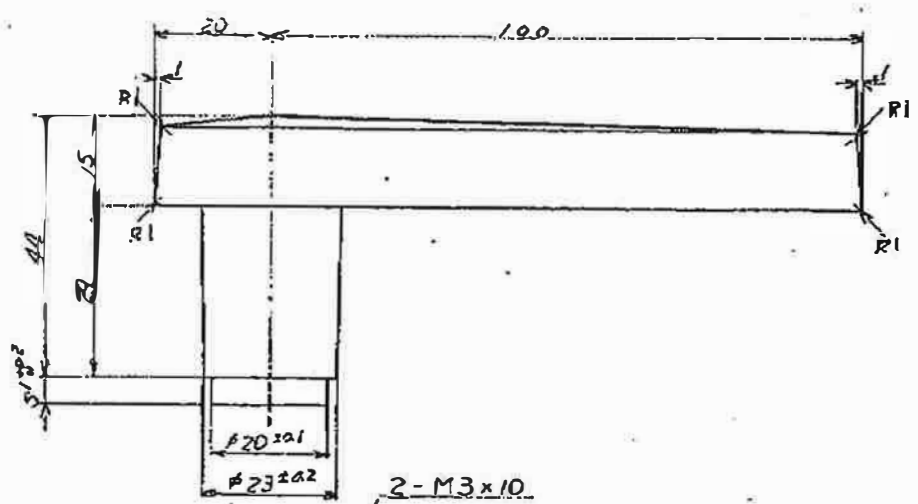
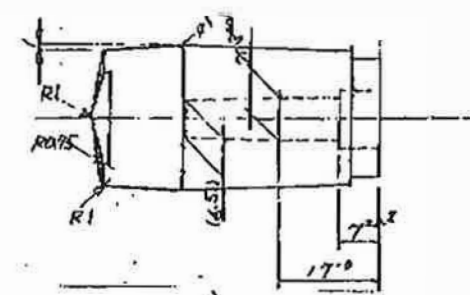
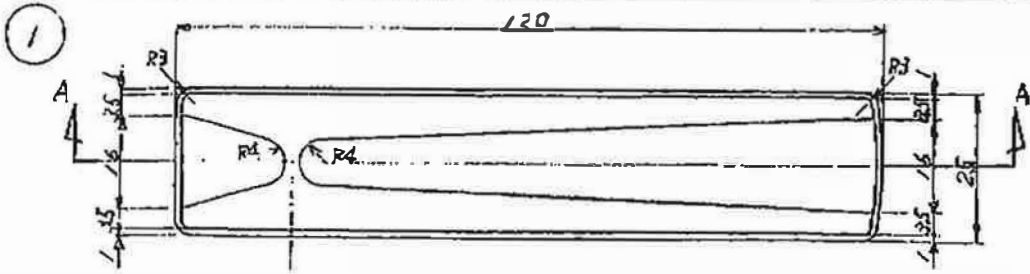
4記入+キ柄中の配ハズシはナシ
 2記入+中肉透りRハナシ
 2記入+キ柄ハズシナシ
 1.取付面はハズシ回ニ依ル
 一般公差

左右勝手(有・無) R 度 / 5.60年 7 月 日
 本図は(右・左)勝手 担当 検 図 課長 次長 部長

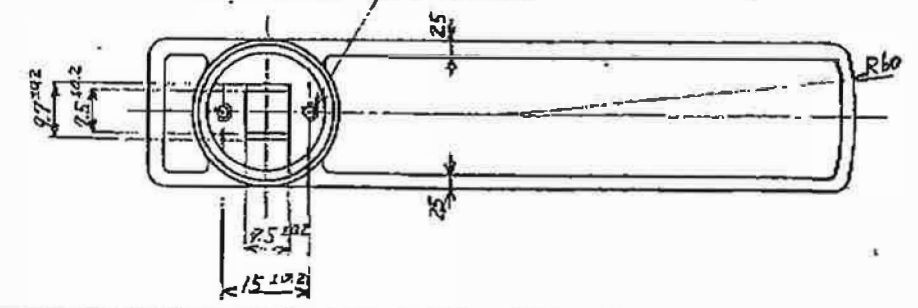


図名 門扉錠 図番 GA-1332 3/5

2	台座(表側)	ADC-1	化粧膜+アクリル板 (20mm以上)
符号	部品名	材 質	仕 上 数量



A-A 断面



3. 記入ナキ技術規範に2°以内トスル。
2. 記入ナキ内径RにR上スル。
1. 記入ナキ内径は2%トスル。

一般公差

左右勝手(有・無)

尺 1/1

5.60年 7 月 日

本図は(右・左)勝手

組 装 検 査

課 長 次 長 部 長



図名

図番

門扉錠

GA-133Z

2/5

1	レバー	ADC-1	ALC成皮膜+アルミ焼付 (20以上)		
行号	部 品 名	材 質	仕 上	国 産	