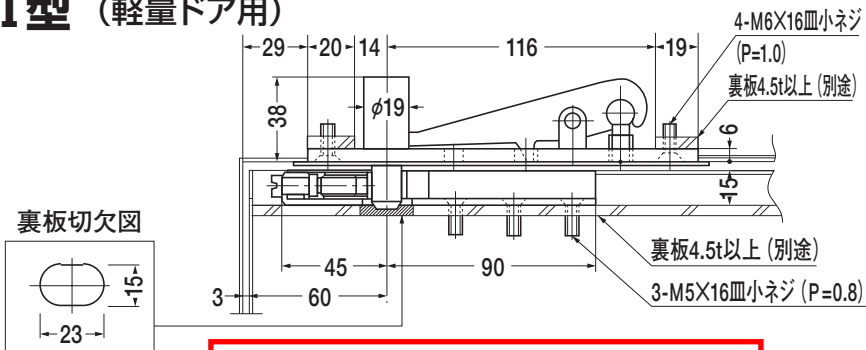
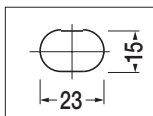


Z型トップピボット **中心吊り** ドア上部移動調整型

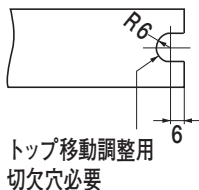
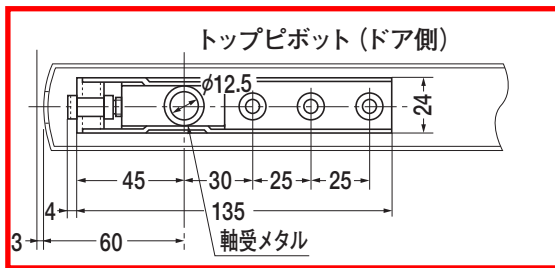
ZI型 (軽量ドア用)



裏板切欠図



トップピボット (ドア側)



セット品をご注文の際は、セット品番の後にZIを付けて下さい。

発注例：HS-511 ZI・C-110 ZI

適用機種

類別	品番
フロアヒンジ	500シリーズ
ピボットヒンジ	C-110・C-1

ピボットヒンジは軸芯63mmにて使用して下さい。