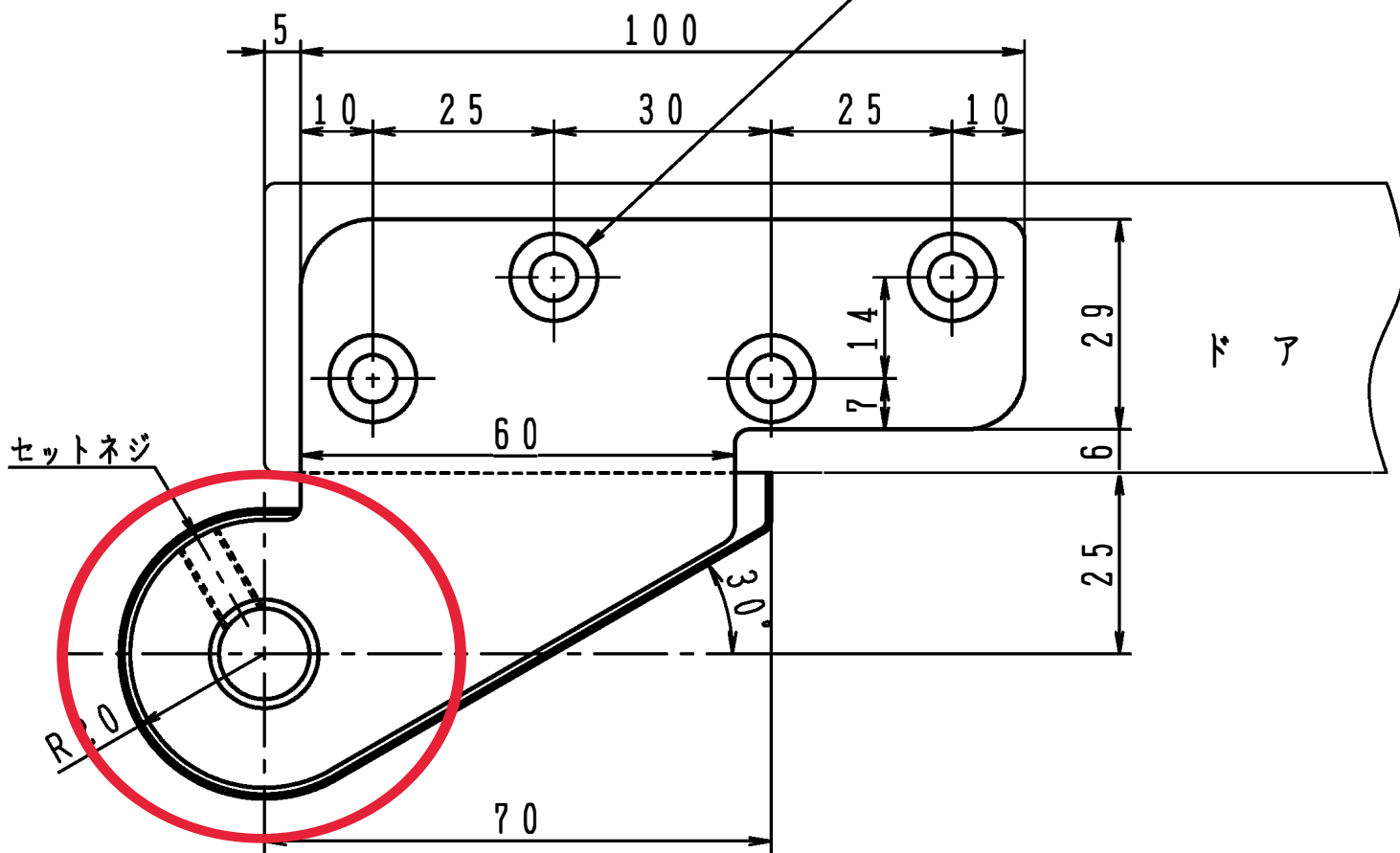


② トップピボット (ドア側)

4-M6×20皿小ネジ



セットネジは軸の抜止めです。
必ず締込んで下さい。