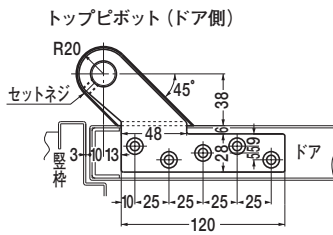
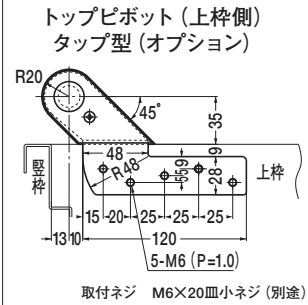
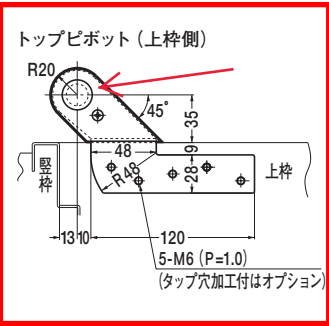


フロアヒンジ 一般ドア用

偏芯持出吊り一方開き

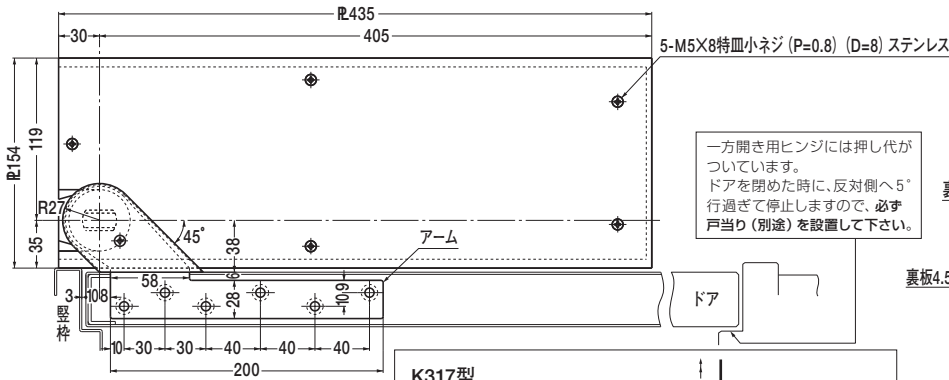
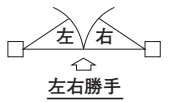


セットネジは軸の抜け止めです。必ず締込んで下さい。



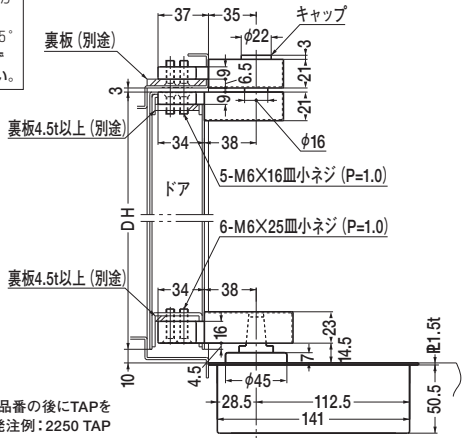
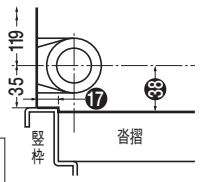
ストップなし	ストップ付
	2250
	2350
	2450
	2550

ストップ切替型
※左右勝手があります。
本図は左開きを示す。



一方開き用ヒンジには押し代がついています。ドアを閉めた時に、反対側へ5°行過ぎて停止しますので、必ず戸当り(別途)を設置して下さい。

K317型
沓摺側3mm伸ばし(先端17mmカット)のプレートも用意しております。



■タップ型(タップ穴加工付)は品番の後にTAPを付けて下さい。(オプション) 発注例: 2250 TAP
■①カバー3mm伸ばしは品番の後に①Tを付けて下さい。(オプション) 発注例: 2250 ①T 本体は埋め込んで確実にモルタル固定して下さい。

