

このたびは、YKK AP 商品をご採用いただき、誠にありがとうございます。

'17-5 月 発行 1 ページ

組立・施工の前に…

商品を正しく組立・施工していただくために、説明書の内容をご確認ください。  
商品の組立・施工については必ず本説明書に従ってください。

組立・施工の後に…

取扱説明書・使い方&お手入れガイドブックを施主様にお渡しください。

本説明書は専門知識を有する業者様向けの内容となっております。  
誤った方法で作業を行うと、不具合につながるおそれがあります。  
作業には危険が伴いますので、専門知識を有する業者様が行ってください。

お願い

- みだりに改造や変更はしないでください。
- 組立・施工は、所定のねじを使用して最後まで締付けてください。  
締付け不良は事故の原因になります。
- 施工完了後、説明書の調整方法通り、調整が行われていることを確認してください。  
調整不良は操作不良や異常音の原因になります。

同梱一覧

姿 図							
品 名	可動側ハンドル	固定側ハンドル	錠受	錠受	丸皿小ねじ (φ5×40)	AYプラグボルト	ターンナット (M5用)
品 番	品番対応表参照						
MPE-JU1-S	1	-	1	-	2	2	-
MPE-JU1-W	1	1	-	-	-	-	-
MPE-JU1-K	1	-	-	1	2	-	2
備 考	仮組立出荷・取付ねじ付		取付ねじ・裏板付		錠受取付用		

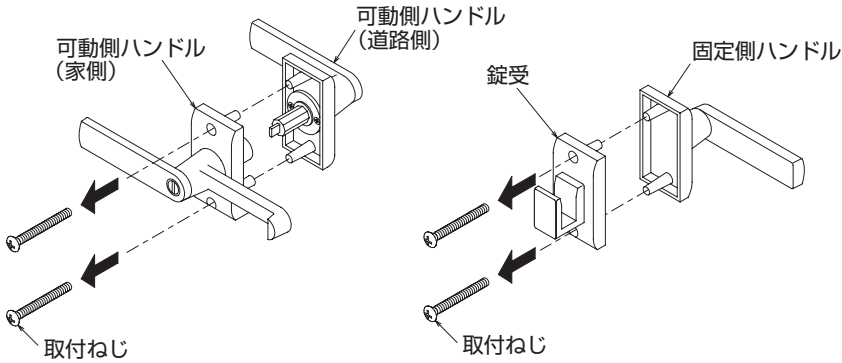
姿 図				—
品 名	鍵	サムターン	なべ小ねじ (φ3×30)	組立・施工 説明書
品 番	品番対応表参照			
MPE-JU1-S	3	1	1	1
MPE-JU1-W	3	1	1	1
MPE-JU1-K	3	1	1	1
備 考	-	-	サムターン取付用	-

品番対応表

タイプ	ユニット記号	品 番
片開き 鍵付き	MPE-JU1-S	3K-15362
両開き 鍵付き	MPE-JU1-W	3K-15363
親子開き(子扉道路側ハンドルなし) 鍵付き	MPE-JU1-K	4K-12145

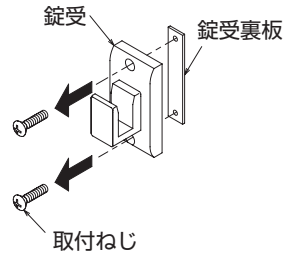
# 1. 取付ねじの取外し

可動側ハンドル、固定側ハンドルは仮組立出荷品です。  
取付ねじを外してください。



## 片開き<埋込金具式>の場合

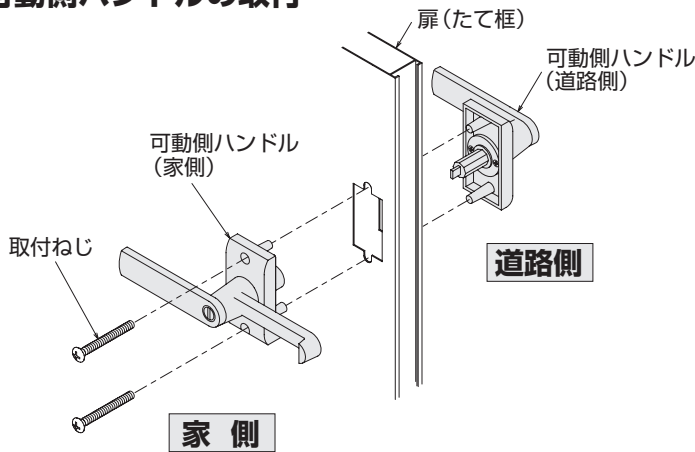
錠受裏板を外してください。  
錠受裏板と取付ねじは使用しません。



# 2. 錠の取付

**片開き** 図は右勝手の場合です。左勝手の場合は、勝手違いの向きにして取付けてください。

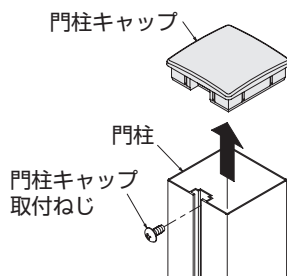
## ① 可動側ハンドルの取付



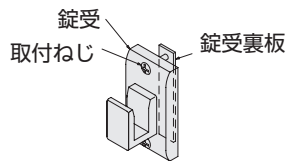
## ② 錠受の取付

### <門柱式>

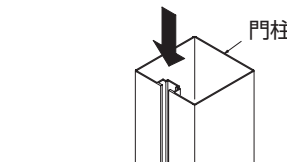
① 門柱キャップを外してください。



② 錠受の取付ねじをゆるめて門柱の溝に錠受裏板を挿入してください。



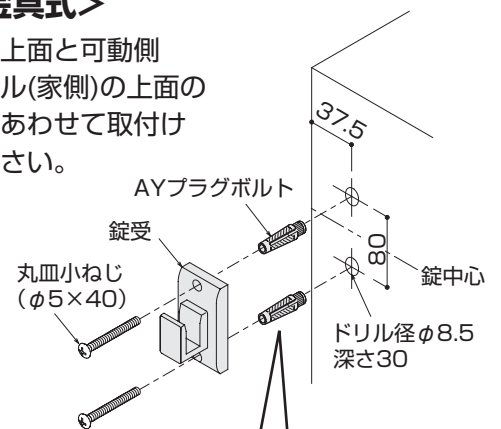
③ 錠受の上面と可動側ハンドル(家側)の上面の高さをあわせて取付けてください。



④ 門柱キャップを元通りに取付けてください。

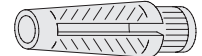
### <埋込金具式>

錠受の上面と可動側ハンドル(家側)の上面の高さをあわせて取付けてください。



なべ小ねじ (φ5×30)

AYプラグボルト

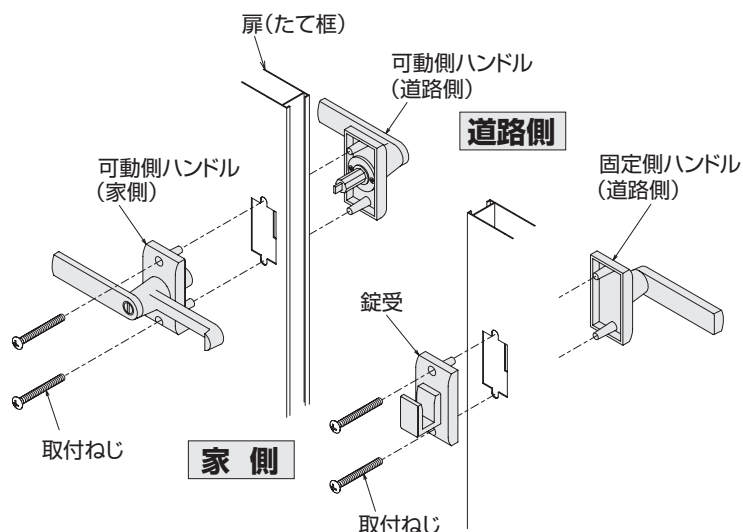


← 外す

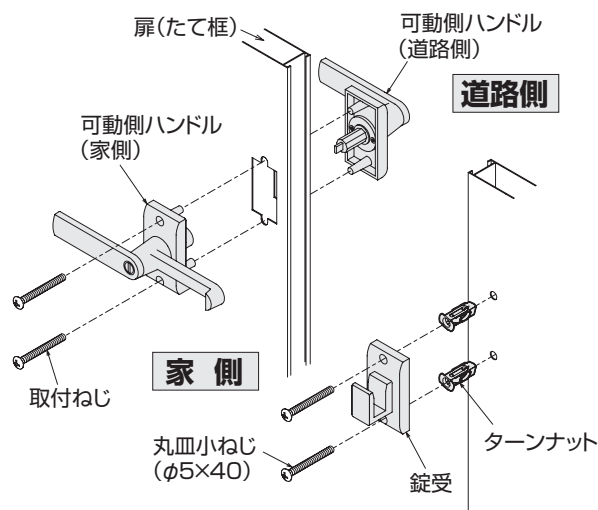
AYプラグボルトに付属のなべ小ねじ (φ5×30 めっき処理品)は外してください。使用しません。

### 両開き

図は右勝手の場合です。左勝手の場合は、勝手違いの向きにして取付けてください。  
親子開き(子扉道路側ハンドルあり)の場合は、両開きの取付方法になります。



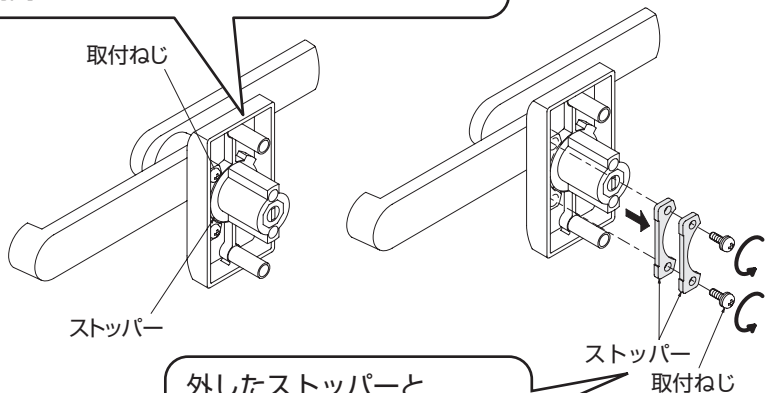
### 親子開き(子扉道路側ハンドルなし)の場合



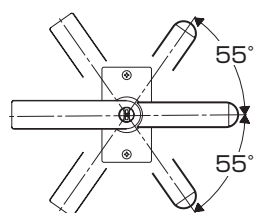
### 外開きの場合

両開き・親子開きでは、可動側ハンドルを約55°回転させるとストップするよう、ストッパーが付いています。  
外開きの場合は、可動側ハンドル(家側)内部のストッパーを外して扉へ取付けてください。

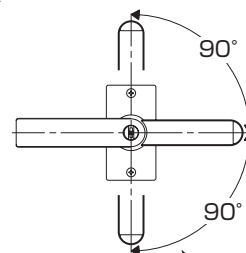
可動側ハンドル(家側)内部の取付ねじを外し、ストッパーを取外してください。  
ストッパーが取付いたままですと、扉の開閉ができません。



外したストッパーと取付ねじは使用しません。



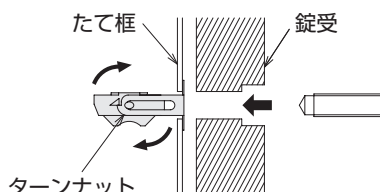
初期状態  
(内開きにはこのまま使用してください。)



可動側ハンドルが90°回転することを確認してください。

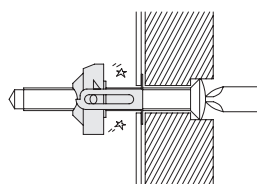
### ターンナットの使用方法

#### ①ねじを軽く押す



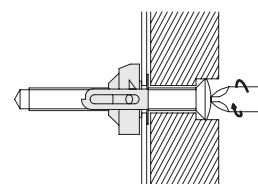
ターンナットを下穴に挿入した後、錠受をあてがい、ねじを指で差込んでください。  
ねじを軽く押すとナットが回転します。

#### ②ねじを一旦逆転→正転



ハンドドライバーでねじを押しながら1~2回逆転(左回り)させ、そのまま2~3回正転させて、ねじを軽くねじ込んでください。

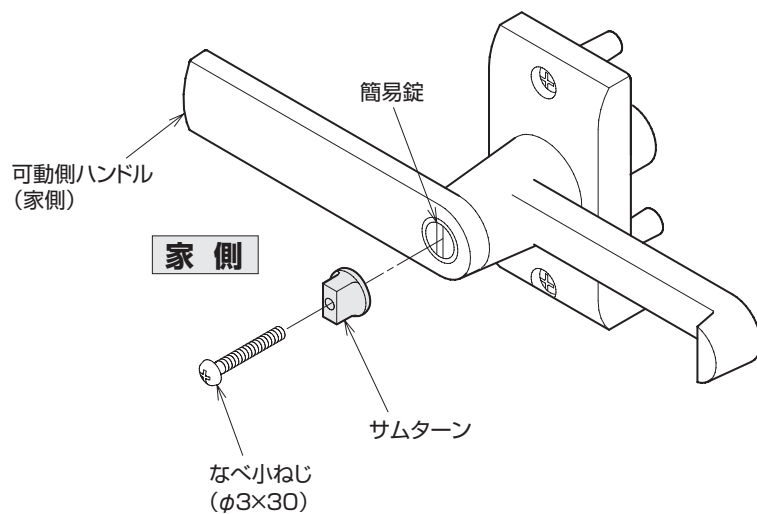
#### ③続けて締付け、完了

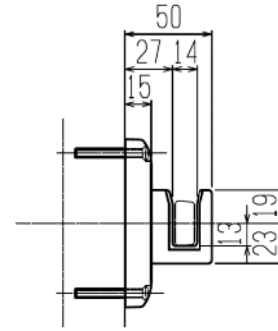
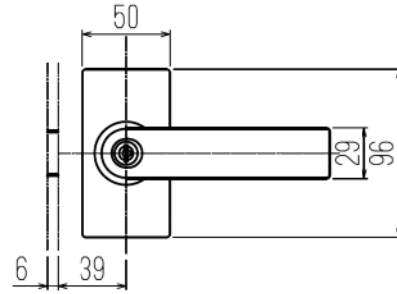
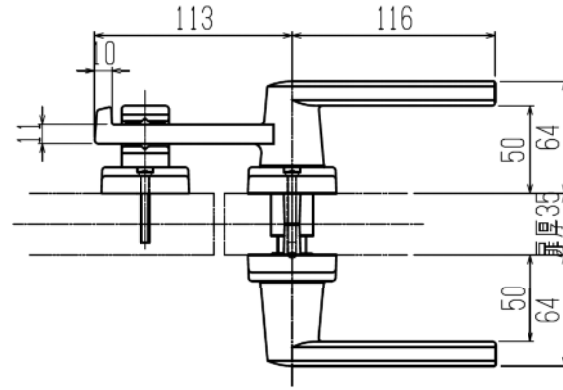
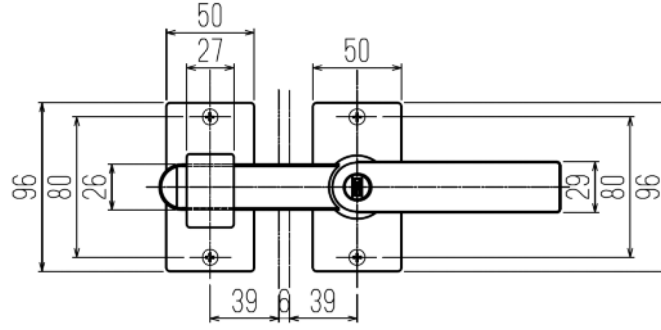
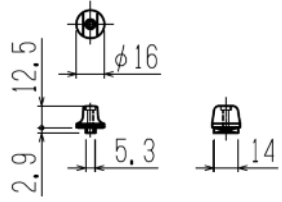
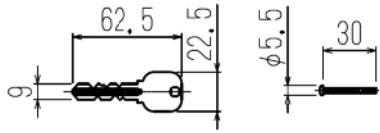


ねじがかみあったら、続けて締付けてください。

### 3. サムターンの取付

可動側ハンドル(家側)の簡易錠をサムターンにする場合は、図のように取付けてください。





品名	打掛錠
内容	(親子・鍵付)
図番	4K-12145