

## 施工の前に...



このたびは、YKK AP エクステリア「ハンドル錠14・15型」をご採用いただき、誠にありがとうございます。この商品を正しく、安全に施工していただくために、この施工説明書をよくお読みのうえ、作業を行ってください。

### 安全のため必ずお守りください

この施工説明書に示した注意事項は、安全に関する重要な内容です。

人身事故や財産への損害を未然に防止するため、次のような絵表示をしています。

内容をよく理解して、本文をお読みください。

絵表示	意味
 <b>注意</b>	この表示を無視して誤った取扱いをすると、使用者等が負傷する危険や物的損害の発生が予想されることを表しています。
 <b>お願い</b>	「必ず行っていただく事」を示しています。

### ⚠️ 注意

- 商品の施工については必ず説明書に従ってください。また、施工完了後に取扱説明書（ユーザーマニュアル）を施主様にお渡しください。

### 🙏 お願い

- 組立は、所定のネジを使用して最後まで締め付けてください。締め付け不良は事故の原因になります。
- 施工完了後、説明書の調整方法通り、調整が行われていることを確認してください。調整不良は操作不良や異常音の原因になります。

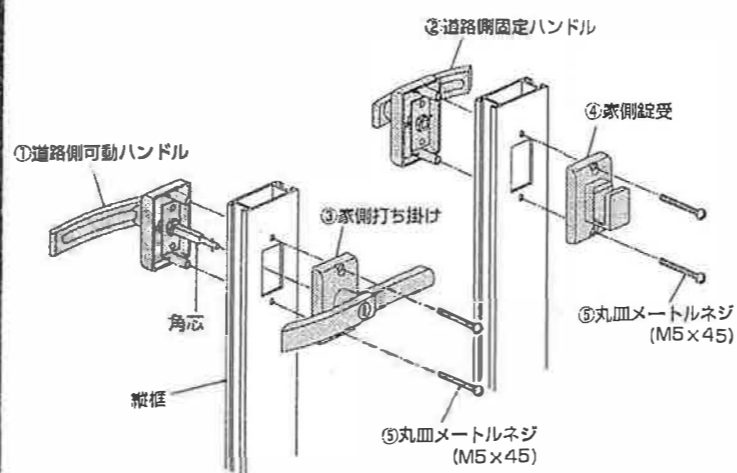
## 同梱包部品一覧

表を参照のうえ、部品の有無をご確認ください。また、表中の○印の数字は本文中の組立・取付図の番号と連動しています。

品名	取付図		個数		備考
	ハンドル14型	ハンドル15型	両開き	片開き	
① 道路側可動ハンドル			1	1	
② 家側打ち掛け			1	-	
③ 道路側固定ハンドル			1	-	
④ 家側錠受			1	1	
⑤ M5メートルネジ			4	2	M5×45
⑥ M5メートルネジ			-	2	M5×18
⑦ 受座取付裏板			-	1	
⑧ 錠			3	3	シリンダー
⑨ AYプラグ			-	2	品番200 (φ8×21.5)
⑩ M5メートルネジ			-	2	M5×35
⑪ 施工説明書			1	1	

## 1. 両開き用

図は内観左開きです。図のように錠を取付けてください。内観右開きにする場合は錠を左右交換してください。



※図はハンドル錠14型の取付図ですが、ハンドル錠15型も同様に取付けできます。

## 2. 片開き用

縦框には両開きと同様に錠を取付けてください。門柱の溝にはあらかじめ受座取付裏板を差し込み、錠受を取付けます。

