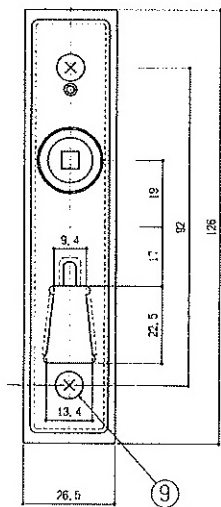
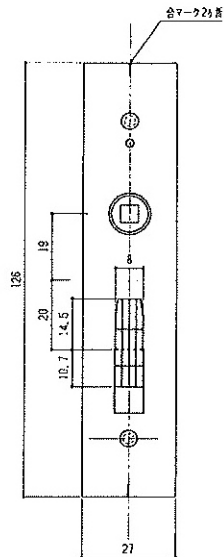
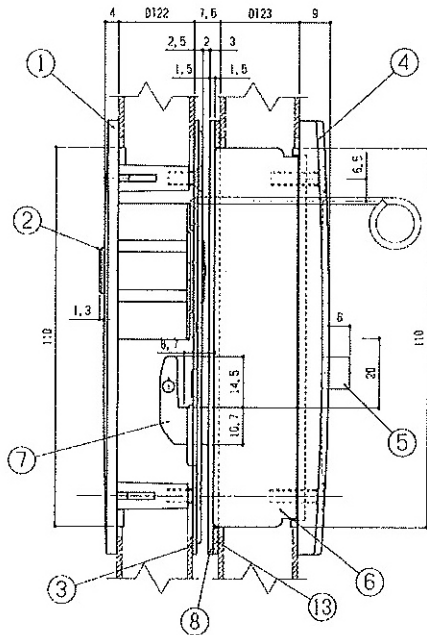


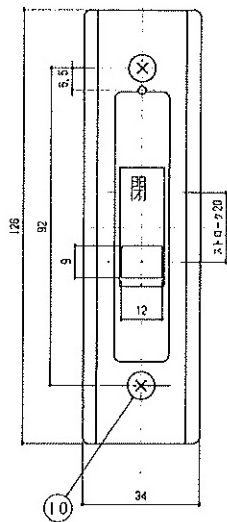
① 外側化粧板



③ ストライク



⑧ フロント



④ 内側化粧板



メンテナンス用錠前 取付説明書

UE0160NN

不二サッシ

(本紙A5サイズ)

- 1980年~1987年に販売しておりました『店舗引戸』（※召合せ框の形状をご確認ください）に取り付ける際は、追加加工が必要になります。下図のように、内召合せ框の気密材挿入部の部分を切り落としてください。

