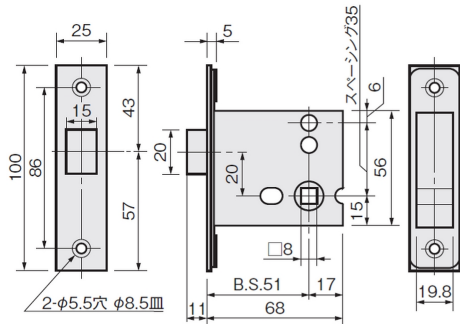


# MCS錠



用 途：空錠・間仕切錠・表示錠  
バックセット：51mm  
スペーシング：35mm  
対応ドア厚：30mm～40mm

[材 質]  
ケース：鋼  
フロント：ステンレス鋼  
[添付品]  
+皿タッピンねじ4×20 2本

ルーター加工対応タイプの品揃えもございます。  
詳しくは弊社までお問い合わせください。