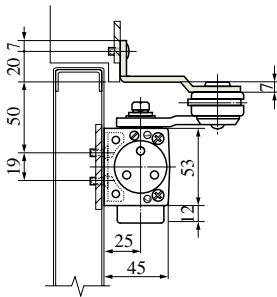
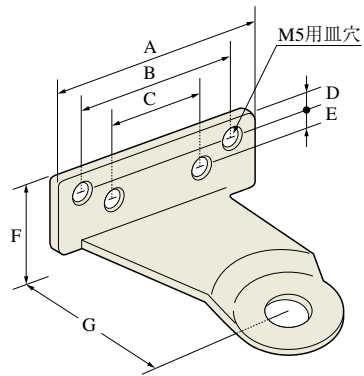


## L型アームブラケット

上枠下面に取付スペースがない場合、上枠見付け部分に取り付けて使用します。(主にアルミ扉用)



(例：L11型の場合)

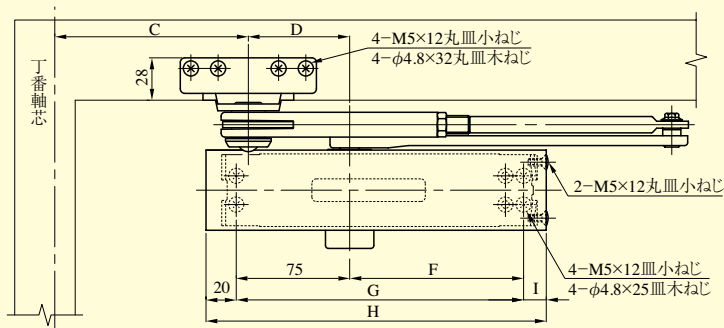
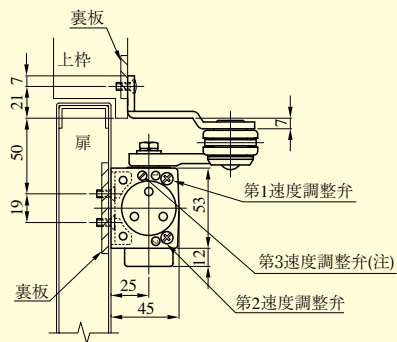
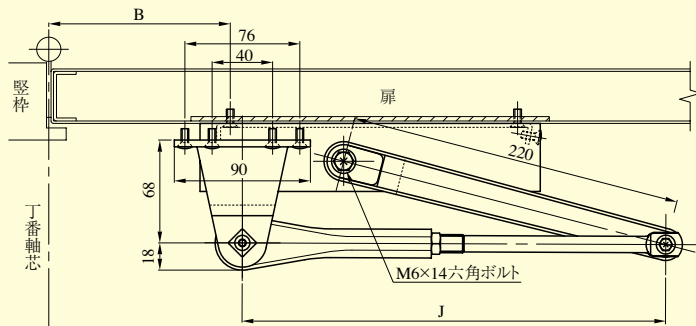
	A	B	C	D	E <sup>(注1)</sup>	F	G
L11	70	55	30	7	0	34	68
L13	70	55	30	10	0	49.5	78
L14	70	55	35	9	5	47	78
L17	86	64	24	19	0	47	68
L51	90	76	40	6	0	47	68

注1) E=0とはネジ穴が一直線上に並んでいることを意味します。

注2) 4型、5型および6型に相当するドアクローザには使用できません。

# M611PSL・M612PSL・M613PSL 平行取り付け型ストップ付

ストップ付	B	C	D	F	G	H	I	J
M611PSL M612PSL	120	128	67	115	190	225	15	280
M613PSL	120	128	67	115	190	245	35	280



(注) 1型には第3速度調整弁はありません。

※ブラケットはL-58型が標準です。