

※鍵の回転方向は、右勝手、外側シリンダーの場合を示す。

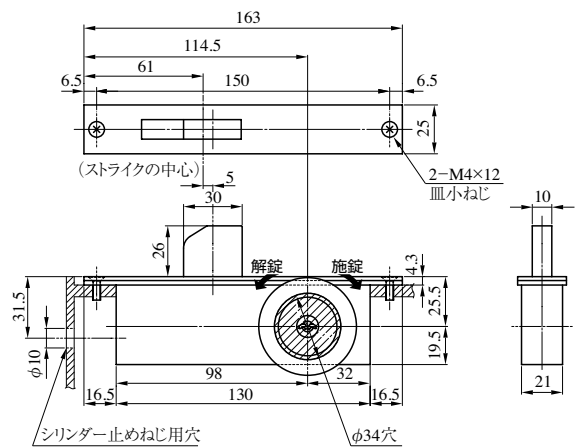
**TRFK型(框扉用)**

●シリンダーのリング高さと同径(単位mm)

扉厚	U9, WRシリンダー		PRシリンダー		LBシリンダー		JNシリンダー	
	リング高さ	リング径	リング高さ	リング径	リング高さ	リング径	リング高さ	リング径
25~29	22	φ50	22.5	φ50	30.5	φ50	22	φ50
29~33	22.5	22.5			22.5	φ44	22.5	φ44
33~42	18	φ44	18	φ44	26.5	φ48	18	φ44
42~50	14		14		22.5	φ44	14	
50~58	10		10		18	φ44	10	
58~66	6		10		14		6	

●サムターンのリング高さと同径(単位mm)

扉厚	サムターン	
	リング高さ	リング径
25~29	22	φ50
29~33	22.5	φ44
33~42	18	
42~50	14	
50~58	10	
58~66	6	



装着可能シリンダー	型式	機能	扉厚 (mm以上~mm未満)
U9 WR PR LB JN	TRF TRFK	1	25~29
		2	29~33
		3	33~42
		4	42~50
		5	50~58
			58~66

TRF