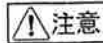
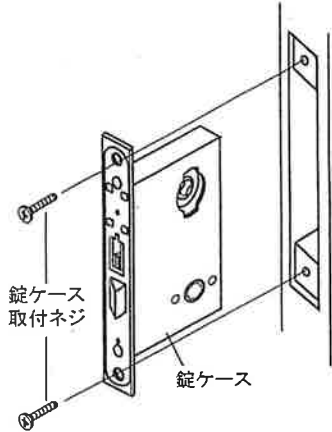


取り付け前には、必ず本書をお読みください。
以下の作業は扉を開けた状態で行ってください。



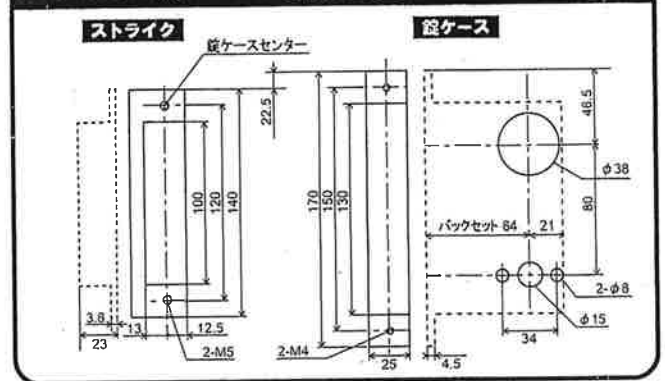
1 錠ケースの取付

錠ケースを錠ケース取付ネジで扉に取り付けてください。
ラッチボルトの向きを扉の勝手に合わせ回転させてください。



本図は右勝手時の取付を示します。

切欠き図

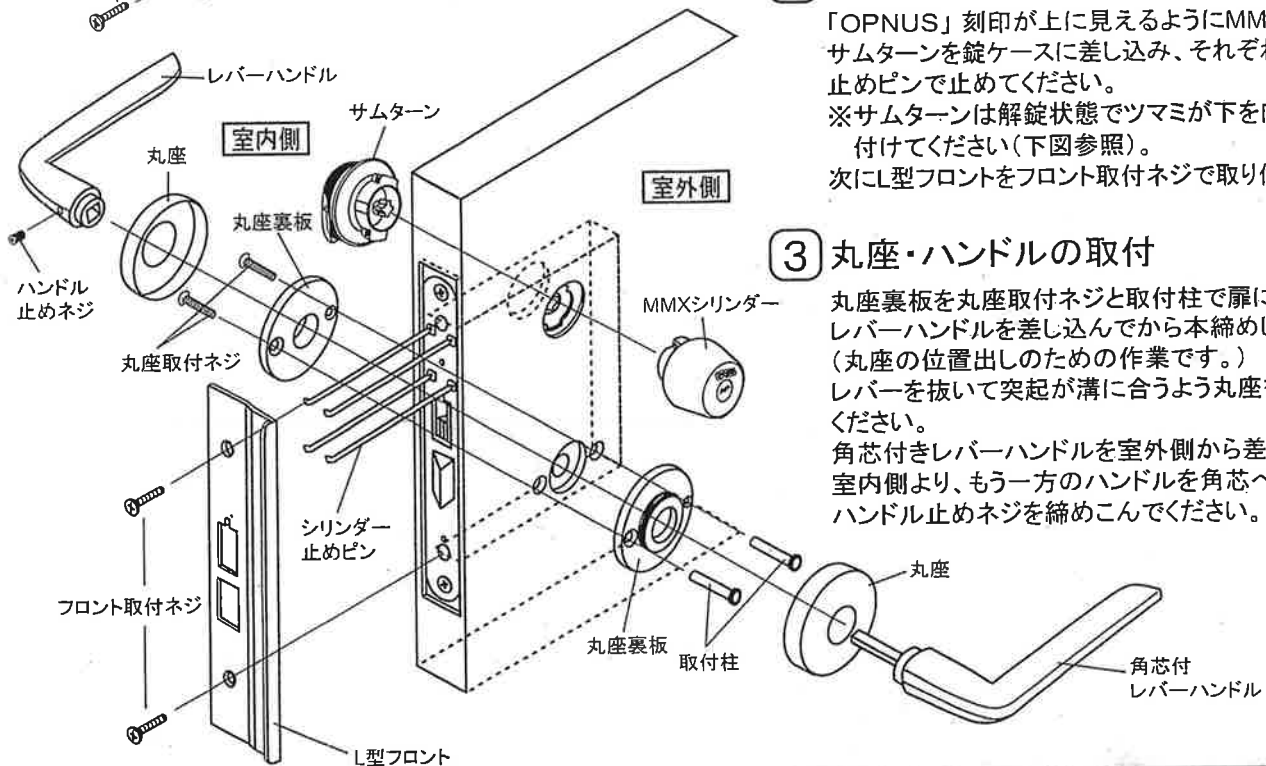


2 シリンダー、サムターン、L型フロントの取付

「OPNUS」刻印が上に見えるようにMMXシリンダー、サムターンを錠ケースに差し込み、それぞれをシリンダー止めピンで止めてください。
※サムターンは解錠状態でツマミが下を向くように取り付けてください(下図参照)。
次にL型フロントをフロント取付ネジで取り付けてください。

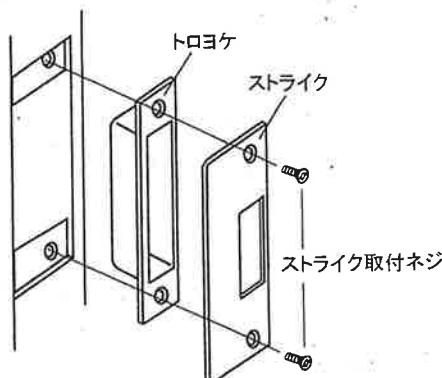
3 丸座・ハンドルの取付

丸座裏板を丸座取付ネジと取付柱で扉に仮締めし、レバーハンドルを差し込んでから本締めしてください。(丸座の位置出しのための作業です)レバーを抜いて突起が溝に合うよう丸座を取り付けてください。
角芯付きレバーハンドルを室外側から差し込みます。室内側より、もう一方のハンドルを角芯へ差し込み、ハンドル止めネジを締めこんでください。

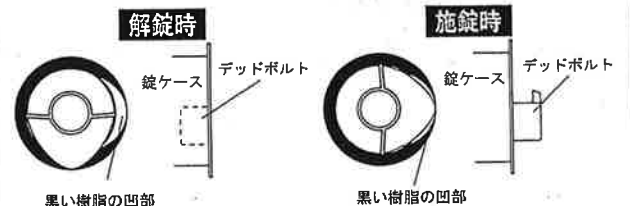


4 ストライクの取付

ストライクとトロヨケをストライク取付ネジで取り付けてください。



サムターンの向き



注意: サムターンの取り付けの向きを確認してください。
施錠(デッドボルトが突出)した時サムターンの先端が戸先側に向くように取り付けてください。

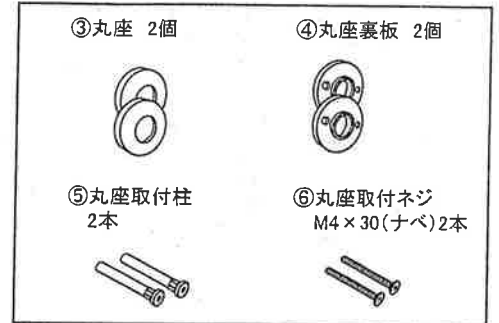
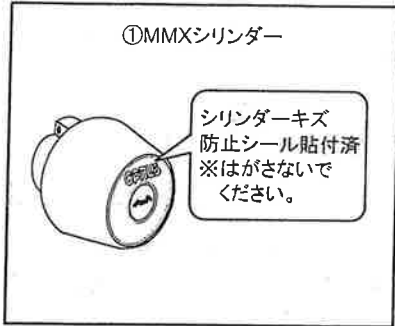
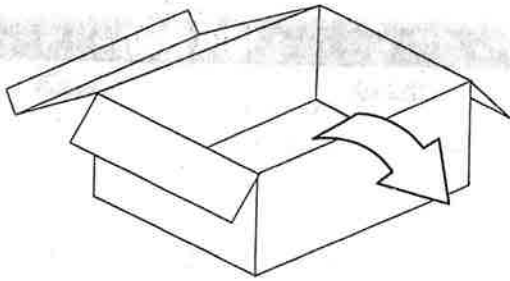
※ 黒い樹脂の凹部も戸先側に向くように取り付けてください。

5 動作確認

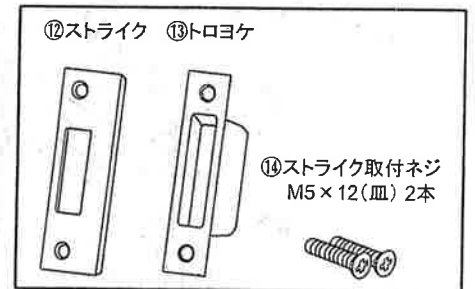
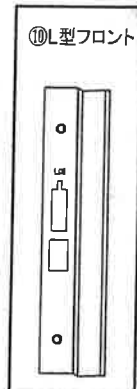
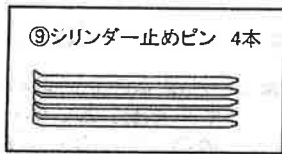
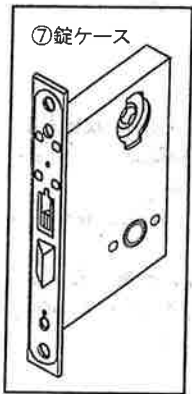
扉を閉める前に、キー操作とサムターン操作でデッドボルトが正常に動作すること、ハンドル操作でラッチボルトが正常に動作することを確認してください。

『錠ケースセット 主錠(鎌)』
梱包内容

取り付け前に以下の梱包内容があることをご確認ください。



※セット内容によっては①MMXシリンダーが同梱されない場合があります。



⑮キー(標準4本)



⑯取付説明書および
梱包内容(本紙)



⑰錠前取扱上の注意事項



⑱指定建物錠の防犯性能の表示

