

用途 室内間仕切、トイレ、和室の入口扉など

- 空錠 LY-1AU40A (バックセット32mm, 51mm, 64mm)
(写真はAU型レバー・シルバー仕上・R4U丸座を示します。)



(注1)バックセット32mmの場合
K1U座となります

- 間仕切錠 (表示付) LY-45ZU40A (バックセット51mm, 64mm)
(写真はZU型・シルバー仕上・U5U座を示します。)
(表示が無いLY-43**もあります。)



非常解錠装置
(エマーシル)
表示

- 間仕切錠 LY-4AU80A (バックセット51mm, 64mm)
(写真はAU型レバー・アンバー仕上・K2U座を示します。)



非常解錠装置

高齢者や身障者でも操作し易い、
スイッチ型の施錠ボタンです。

- 戸襖錠 LY-1AU(R)T(R) (バックセット51mm, 64mm) (注2)
(写真はAU(R)型レバーと組み合わせのT(R)型戸襖ハンドル)



⚠ 使用上の注意: 重量扉や大きな側圧が作用するエアータイトドアなどにはLGやLXの空錠や間仕切錠(P.280,281)をご使用ください。
また、浴室には、浴室専用のLF-4,49、LTU-4,49(P.199)をご使用ください。

索引
仕様一覧
建物別使用例
錠の基礎知識
シリントナー
キーシステム

ゴールロックの特長
使用上の注意

▼ロック編

防犯建物部品
(CP製品)
JL-15 認定品
新製品

ブッシュ・
プル錠

レバーハンドル
レバーハンドル錠

ケースロック

ホテルロック

自動施錠錠

室内間仕切錠
空錠・表示錠
木製建具錠

インテグラル錠
円筒錠

面付箱錠
ウォーターロック
面付本締錠

本締錠・ガード錠
グロモン錠
ガラス戸錠

非常錠
ケースハンドル錠

引戸錠
引違戸錠

アンティーク錠

▼電気錠編
出入管理システム

機器一覧・使用例
取扱い上の注意など

スマートリーダー
非接触キーリーダー
FeliCaリーダー
カードロック・テンキー

外出確認システム
インターロック・
非常ドアシステム

ホテルカードロック

住宅用電気錠
システム

防犯スイッチ錠

各種電気錠

通電金具
制御盤
キースイッチなど

防災システム
エア錠システム

資料編
錠の性能一覧表
シリントナー互換表
その他資料

価格表

操作性とデザイン性に優れた間仕切用のレバーハンドル錠。

特長

- 軽量ドアや木製建具に最適です。
- 操作性とデザイン性に優れたレバーハンドルは、バリエーションも豊富。
- コンパクトな本体。
- 木製扉への取付に適したルーター加工用の、角R付フロントもあります。
- 可動受座もあります。(オプション)

仕様 (扉厚表記は ○○mm以上~○○mm未満)

品番	LY-1**	LY-4**	LY-43,45**	LY-1**T(R,L) (注2)
バックセット	32mm(注1), 51mm, 64mm		51mm, 64mm	
取付可能扉厚 (表記以上はお問い合わせください)	27~33・ 33~43・ 43~53mm	28~33・ 33~38・ 38~43mm	28~31.6・ 31.6~33・ 33~41.6・ 41.6~43・ 43~51.6mm	28~33・ 33~43mm
レバーハンドル	各種あります。(詳細はP.130~178参照)			
標準仕様の座(注3)	K1U座(注1) (バックセット32mm) R4U丸座 (バックセット51mm, 64mm)	K2U座	U5U座	(レバーは R4U丸座)

(注) 1.バックセット32mmではR4U丸座は使用できません。K1U座となります。
2.戸襖ハンドルの勝手は、組み合わせて使用するレバーの勝手(R型かL型)と同じ勝手表示となります。
3.LY, LY-4の座は上記の標準仕様以外に各種あります。右の表をご参照ください。

関連機種	●空錠 LW-1, 間仕切錠 LW-4(表示なし) LW-45(表示付)(詳細はP.198参照) ●浴室間仕切錠 LF, LTU-4, 49(詳細はP.199参照) ●消音錠 LYS, LPS(詳細はP.200参照)
------	--------------------------------------------------------------------------------------------------------------------

レバーハンドル空錠,間仕切錠LYシリーズの品番一覧表

品番	(室内側)	略図	(室外側)
LY-1**	レバー		レバー
LY-1**T(R,L)	戸襖ハンドル		レバー
LY-4**	レバー		レバー
	スイッチ型ボタン		非常解錠装置
LY-43**	レバー		レバー
	サムターン		非常解錠装置 (エマーシル) (表示無し)
LY-45**	レバー		レバー
	サムターン		非常解錠装置 (エマーシル) (表示付)

LY, LY-4の標準仕様以外の座一覧表

品番	標準仕様以外の座
LY-1**	K2U, K4U, K5U, K6U U1U, U3U, U4U, U5U, U6U
LY-4**	K5U, K6U U3U, U4U, U5U, U6U

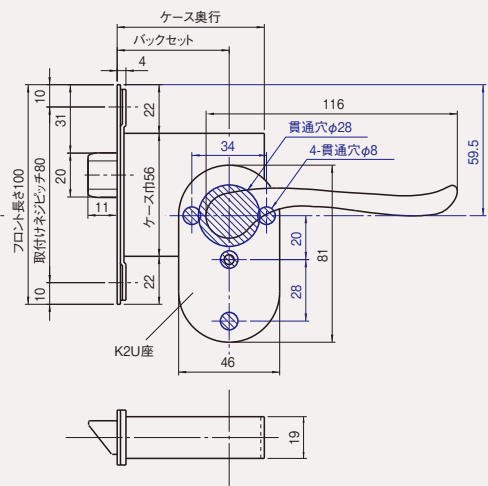
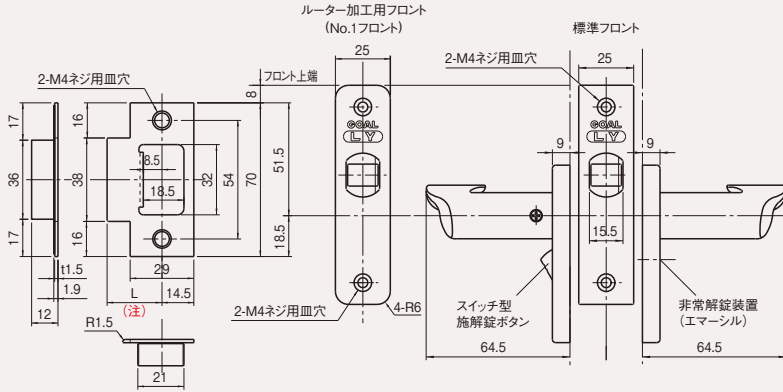
バックセット	取付可能扉厚
51,64mm	品番により異なりますので詳細は、 本文ページをご参照ください。

外形図・切欠図(単位:mm)

- 間仕切錠(非常解錠装置付)LY-4AU(K2U) (バックセット51,64mm) (本図はAU型レバー、K2U座を示します。)
※フロントは標準フロントとルーター加工用フロント(No.1フロント)とがありますので、どちらかを指定してください。

扉厚表記は ○○mm以上～○○mm未満

バックセット(mm)	51	64
ケース奥行(mm)	67	80



(注)
● 扉厚による受座のリップ(L)寸法

片開き用		
扉厚(以上~未満)mm	名称	L寸法(mm)
27~33	20Lウケザ	20
33~43	25Lウケザ	25
43~53	30Lウケザ	30

両開き用		
扉厚(以上~未満)mm	名称	L寸法(mm)
29~33	16Lウケザ	16
33~37	18Lウケザ	18
37~42	20Lウケザ	20
43~47	23Lウケザ	23
47~51	25Lウケザ	25
53~57	28Lウケザ	28

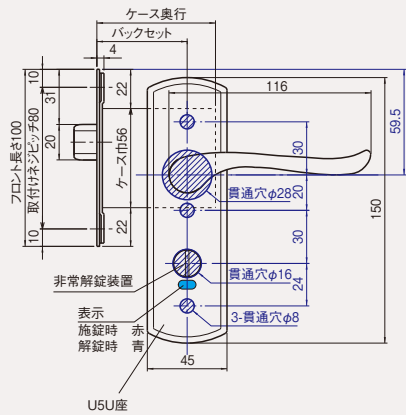
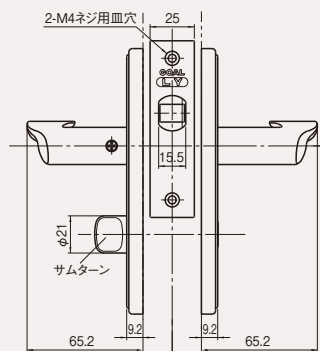
※表記以上の扉厚に関しては、お問い合わせください。

▲ 受座選定時の注意

扉厚に応じて上記表の受座が標準セットされますが、片開き扉の場合、扉と枠の状況によっては受座が大きく突出することがあります。扉と枠の状況をご確認のうえ、受座の突出寸法が大きくならないように、表の中から最適なリップ(L)寸法の受座をお選びください。

- 間仕切錠(非常解錠装置、施錠錠表示付)LY-45AU(U5U) (バックセット51,64mm)
(本図はAU型レバー、U5U座を示します。)
※施錠錠表示の無いLY-43**もがあります。

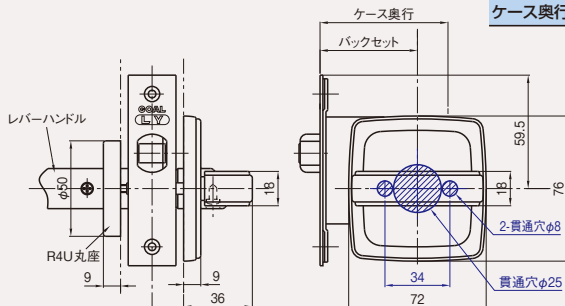
バックセット(mm)	51	64
ケース奥行(mm)	67	80



とぶすまじょう

- 戸襖錠 LY-1**T (RまたはL) (バックセット51,64mm)
(左右勝手別の別があります。本図は**型レバー、左勝手L型を示します。)

バックセット(mm)	51	64
ケース奥行(mm)	67	80



索引
仕様一覧
建物別使用例
錠の基礎知識
シリントナー
キーシステム

ゴールロックの特長
使用上の注意

▼ ロック編

防犯建物部品
(CP製品)
E1-105 認定品
新製品

プッシュ・
プル錠

レバーハンドル
レバーハンドル錠

ケースロック

ホテルロック

自動施錠錠

室内間仕切錠
空錠・表示錠
木製建具錠

インテグラル錠
円筒錠

面付箱錠
ウォーターロック
面付本締錠

本締錠・ガード錠
グレモン錠
ガラス戸錠

非常錠
ケースハンドル錠

引戸錠
引違戸錠

アンティーク錠

▼ 電気錠編

出入管理システム

機器一覧・使用例
取扱い上の注意など

スマートリーダー
非接触キーリーダー
FeliCaリーダー
カードロック・テンキー

外出確認システム
インターロック・
非常ドアシステム

ホテルカードロック

住宅用電気錠
システム

防犯スイッチ錠

各種電気錠

通電金具
制御盤
キースイッチなど

防災システム
エア錠システム

資料編
錠の性能一覧表
シリントナー互換表
その他資料

価格表