

三協アルミ 形材門扉 打掛け錠

HZO218

施工要領書

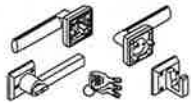
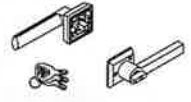
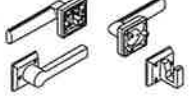
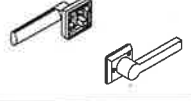
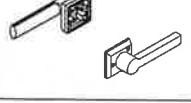



このたびは、三協アルミ商品をご採用いただきましてありがとうございます。
 商品の組み立てや取り付けには、この施工要領書をよくお読みになり、正しく美しく仕上げてください。
 ここに示した注意事項は、商品の性能・機能および強度や安全性を確保する上での重要な内容です。
 施工にあたって必ずお守りください。
 施工は専門業者が行なってください。専門知識のない方が施工されますと不具合発生の原因となることがあります。

施工上の注意事項

- ① 指示してあるねじやボルトはすべて确实(ねじは止める面に対し、傾かないよう垂直)に締めてください。
- ② 指定の部品およびオプション品以外は使用しないでください。
- ③ 錠は左右勝手兼用です。
- ④ キーは施工終了後、必ず施主様にお渡しください。
- ⑤ 施工後、ボルトおよびねじ類にゆるみやガタつき、その他使用上危険な箇所などがないか点検してください。
- ⑥ 開閉作動や施解錠が正常に行なえることを確認してください。
- ⑦ 作業終了後の商品にキズ、ヘコミ等がないか確認してください。

梱包内容

- 開梱時に種類と数量を確認してください。(部品袋の内容も確認してください。)
- 商品に破損や異常がないか確認してください。
- 万一商品に破損や異常がある場合、部品が不足している場合は、販売店または三協立山株式会社 三協アルミ社までご連絡ください。

部 品 名	形 状	数 量				
		両開き LFU01W	片開き LFU01S	両開き LFUM01W	片開き LFUM01S	片開き LFUM01S
打掛け錠(両開き) (キー含む) GB0691		1セット	—	—	—	—
打掛け錠(片開き) (キー含む) GB0692		—	1セット	—	—	—
打掛け錠(両開き) (空錠) GB0694		—	—	1セット	—	—
打掛け錠(片開き) (空錠) GB0695		—	—	—	1セット	—
打掛け錠(片開き) (空錠) GB0696		—	—	—	—	1セット
片開き受け GA2357		—	1セット	—	1セット	1セット
打掛け錠 取り付け用ねじ 小ねじ 皿5×55×8		6	3	6	3	3
片開き受け 取り付け用ねじ 小ねじ トラス4×12×8 (平座金、ばね座金付き)		—	2	—	2	2

部品名	形状	数量				
		両開き LFU01W	片開き LFU01S	両開き LFUM01W	片開き LFUM01S	片開き LFUM01S
片開き受け裏板 GA2357③		-	1	-	1	1
戸当り GA3196		1	1	1	1	1
戸当り受けベース GA3197		1	1	1	1	1
落とし受け GA5126		3	1	3	1	1
戸当り取り付け用ねじ 小ねじ 皿4×17×7		2	2	2	2	2
施工要領書 HZ0218		1	1	1	1	1

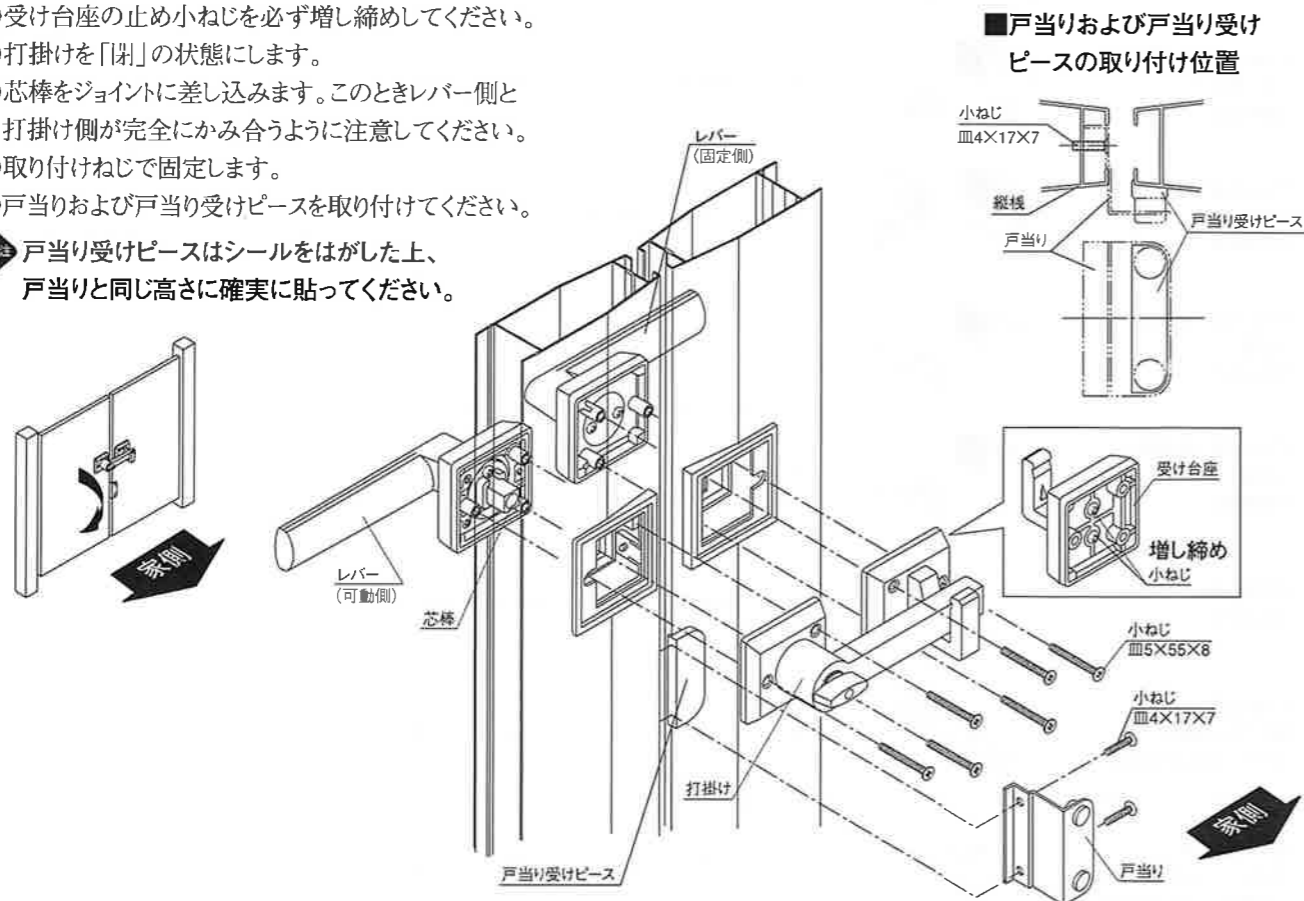
施工手順

➡ 錠を取り付ける際は、必ずキーをシリンダーから外した状態で取り付けてください。

1 右開きの場合の取り付け

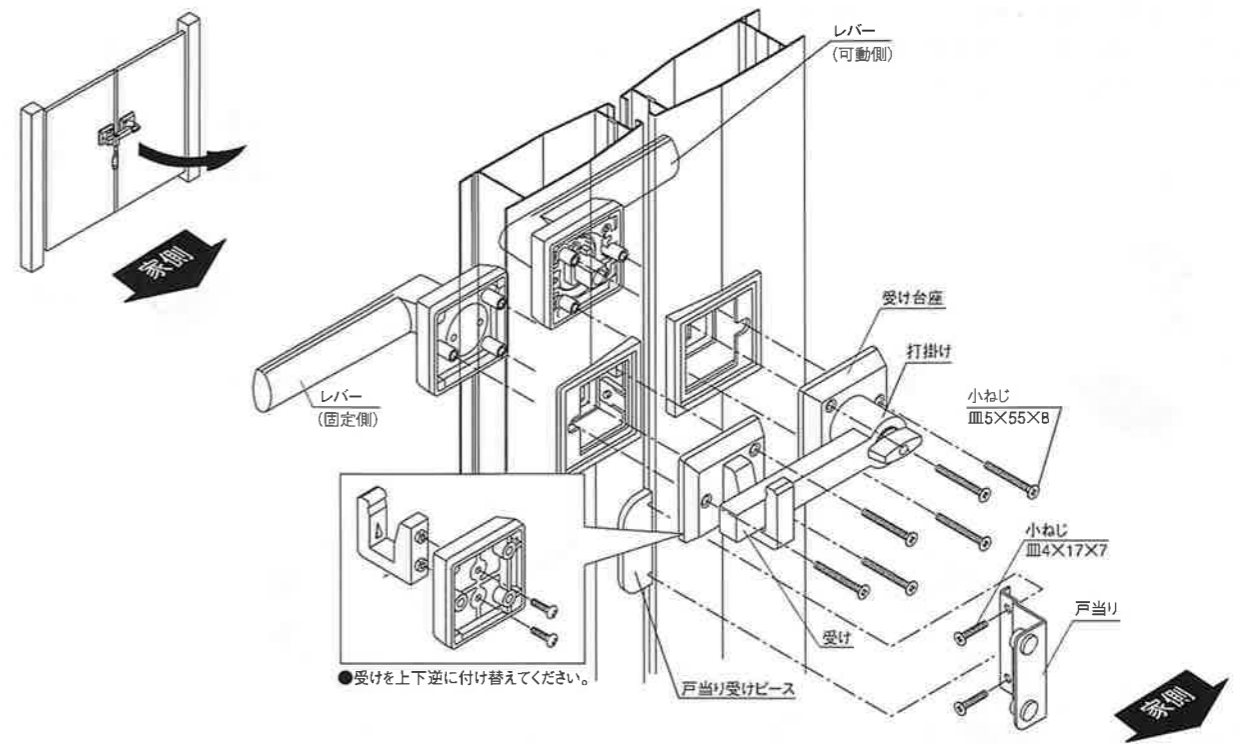
- ① 受け台座の止め小ねじを必ず増し締めしてください。
- ② 打掛けを「閉」の状態にします。
- ③ 芯棒をジョイントに差し込みます。このときレバー側と打掛け側が完全にかみ合うように注意してください。
- ④ 取り付けねじで固定します。
- ⑤ 戸当りおよび戸当り受けベースを取り付けてください。

➡ 戸当り受けベースはシールをはがした上、戸当りと同じ高さに確実に貼ってください。



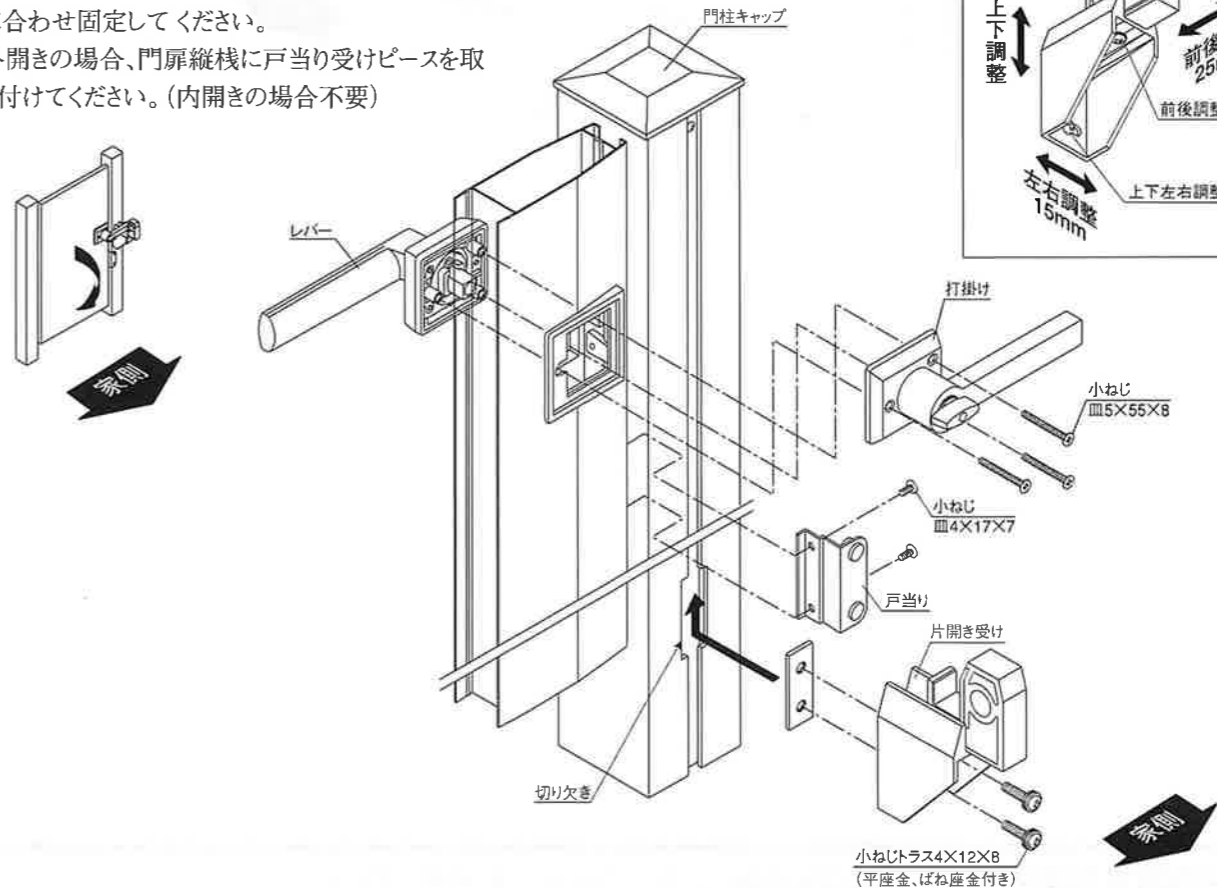
2 左開きの場合の取り付け

● 左開きの場合、受け台座を上・下逆に付け替えてください。



3 片開きの場合の取り付け

- ① 錠と戸当りを取り付けてください。(取り付け手順は、両開き用錠のかんぬき側と同じです。)
- ② 片開き受けと裏板を仮止めし、門柱(戸当り側)下部の切り欠きよりスライド挿入し、かんぬきの位置に合わせ固定してください。
- ③ 外開きの場合、門扉縦棧に戸当り受けベースを取り付けてください。(内開きの場合不要)



後付け門柱の場合

- ① 錠と戸当りを取り付けてください。
(取り付け手順は、両開き用錠のかんぬき側と同じです。)
- ② 門柱キャップを取り外し、片開き受けを溝にスライドさせ、固定してください。
- ③ 門柱キャップを取り付けてください。

