

KURIKI

## F U I 樹脂レバー錠取付説明書

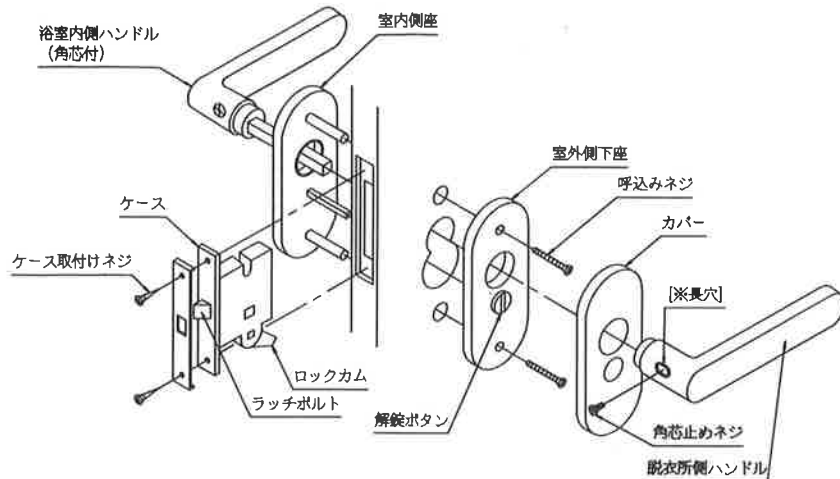
⊘ 浴室側（角芯付）ハンドルは浴室側にセットしてください。

注意

ハンドルの固定ネジは、ネジロック剤によって固定されています。

緩めたり締めたりしますとネジロックの効果なくなり、ハンドルが外れ扉が開かなくなる危険性があります。

⚠ ネジ締めの際、締め過ぎに注意し電気ドライバーは使用しないでください。  
締め過ぎると破損の恐れがあります。



## 1. ケースの取付け

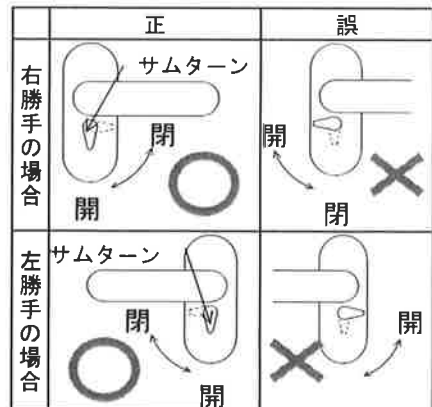
ラッチボルトの向きを扉の開閉方向に合わせ、ロックカムが下向きになっている事を確認しケース取付けネジにて固定してください。（ロックカムが下向きで解錠状態です。）

## 2. 座の取付け

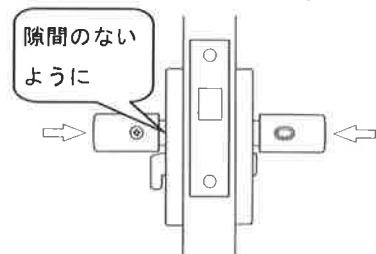
室内側座のサムターンを下向きにし、室外側下座の解錠ボタンの溝を縦向きにして呼び込みネジにて固定してください。次に室外下座にカバーをはめ込んでください。

## 3. レバーハンドルの取付け

あらかじめ角芯が固定されているハンドルを浴室側からケースへ差し込んでください。次にもう一方のハンドルを差し込み角芯止めネジを締め込み固定してください。



室内用座は解錠時にサムターンが下向きになるように取付けてください。



## 錠前取付け後の確認事項

- ・ハンドルを操作して、ラッチボルトが正しく作動すること。
- ・サムターンを操作して、確実に施錠および解錠されること。
- ・解錠ボタンを操作して、確実に解錠されること。