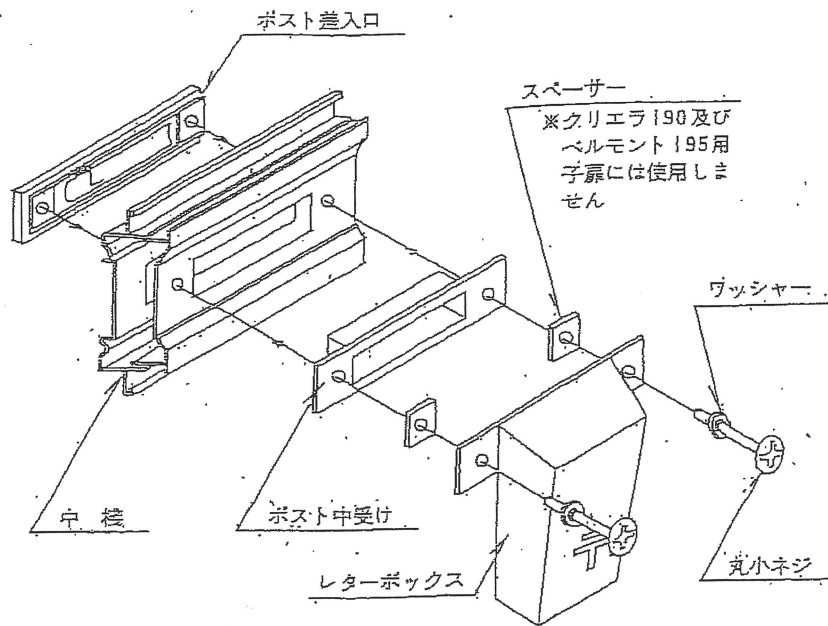


# レターボックス取付説明書



製品名	使用ネジ
クリア 190用(袖・子扉)	丸小ネジ 5×35
クリアガラスドア用(子扉)	丸小ネジ 5×30
ベルmont 195用(袖)	丸小ネジ 5×30 スペーサー 2mm厚
ベルmont 195外付用(袖)	丸小ネジ 5×50 スペーサー 2mm厚
ベルmont 195用(子扉)	※付属のネジ及びスペーサーは、使用しません。 現行使用されている5×40のネジで取り付けます。
ロイヤルアルビック 200用(袖)	丸小ネジ 5×50 スペーサー 5mm厚