

# ロタ・ステンレス製 ベアリング入戸車

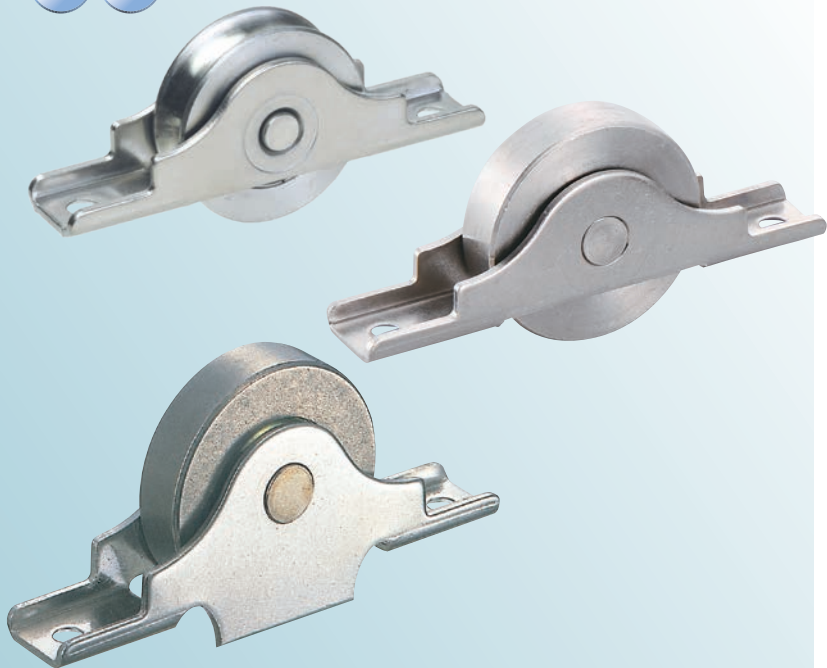
丸型

平型

袖平型

ステンレス枠

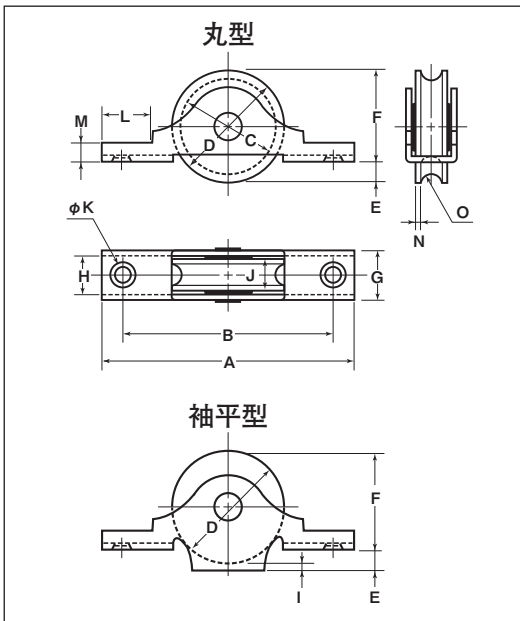
30mm 36mm



- 枠、車、ベアリングすべて錆に強いステンレス(SUS304)を使用
- 耐荷重60Kg, 10万回テスト(36mm当社試験による)

**特長** 重い戸などに最適。サッシ建具にも使用できます。

**用途** 厨房・船舶その他、水を使用する所に適しています。  
玄関・浴室・トイレ・外部の戸etc.



## 丸型

商品コード	サイズ	A	B	C	D	E	F	G	H	J	K	L	M	N	O <sup>(R)</sup>	板厚	軸	車	取付ネジ寸法	自重	耐荷重 (2ヶ当り)	希望小売価格 (1ヶ当り)	一箱 入数	一甲 入数
<b>KCS-0301</b>	30mm	68	57	26	30	6.5	24	14	11	9	4	13	5	1	3.5	SUS304	SUS304 5mm	SUS304	M3	50g	40kg		12	120
<b>KCS-0361</b>	36mm	76	65	30	35	7	28	14	11	9	4	14	5	1	4	t1.5	SUS304 6mm	ベアリング入	M3	75g	60kg		12	120

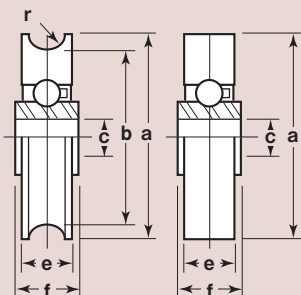
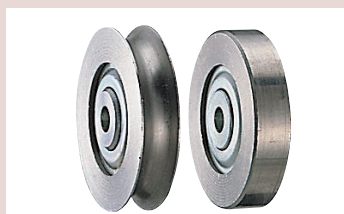
## 平型

商品コード	サイズ	A	B	D	E	F	G	H	J	K	L	M	板厚	軸	車	取付ネジ寸法	自重	耐荷重 (2ヶ当り)	希望小売価格 (1ヶ当り)	一箱 入数	一甲 入数
<b>KCS-0302</b>	30mm	68	57	30	6.5	24	14	11	9	4	13	5	SUS304	SUS304 5mm	SUS304	M3	60g	40kg		12	120
<b>KCS-0362</b>	36mm	76	65	35	7	28	14	11	9	4	14	5	t1.5	SUS304 6mm	ベアリング入	M3	85g	60kg		12	120

## 袖平型

商品コード	サイズ	A	B	D	E	F	G	H	I	J	K	L	M	板厚	軸	車	取付ネジ寸法	自重	耐荷重 (2ヶ当り)	希望小売価格 (1ヶ当り)	一箱 入数	一甲 入数
<b>KCS-0303</b>	30mm	68	57	30	4	28	13	10	2	9	4	14	5	SUS304	SUS304 5mm	SUS304	M3	65g	40kg		12	120
<b>KCS-0363</b>	36mm	76	65	35	5	32	14	11	2	9	4	14	5	t1.5	SUS304 6mm	ベアリング入	M3	90g	60kg		12	120

## 車のみ



型	商品コード	サイズ	a(φ)	b(φ)	c(φ)	e	f	r <sup>(R)</sup>	自重	希望小売価格 (1ヶ当り)
丸	<b>2309</b>	30mm	30	26	5	9	10	3.5	37g	
型	<b>2400</b>	36mm	35	30	6	9	10.5	4	48g	
平	<b>1308</b>	30mm	30	-	5	9	10	-	42.5g	
型	<b>1309</b>	36mm	35	-	6	9	10.5	-	51g	