

TRF SERIES · TRT SERIES 強化ガラス扉用錠

■用途：強化ガラス扉 ■納期：標準納期品● / 受注生産品● (P4参照)

この製品は指定建物錠です。錠の性能表示はP898をご参照ください。



写真はU9TRF-4型 (ST)



写真はU9TRT-4型 (ST)

強化ガラス扉用の錠前です。

■開き扉用のTRF型と引戸用のTRT型があります。

■TRTシリーズはストライクがオプションとなります。(詳細はP287参照)

■框扉用としてTRFK、TRTK型があります。

TRF
TRT

機能						
装着可能シリンダー	型式	外側	略図	内側	用途例	JLMA規格
U9 PR LB JN	TRF-1 TRT-1	シリンダー		サムターン	強化ガラス扉等	G041
U9 PR LB JN	TRF-2 TRT-2	シリンダー		なし	強化ガラス扉等	G061
	TRF-3 TRT-3	なし		サムターン	強化ガラス扉等	G021
U9 PR LB JN	TRF-4 TRT-4	シリンダー		シリンダー	強化ガラス扉等	G051
	TRF-5 TRT-5	サムターン		サムターン	連絡扉等	G221

●LBシリンダーを装着する場合は、上框用と下框用で仕様が異なります。型式は下記のようにご指示ください。シリーズ名の次にある□は、機能番号1~4を示します。
TRF 上框用：LBTRFU-□、下框用：LBTRFD-□
TRT 上框用：LBTRTU-□、下框用：LBTRTD-□

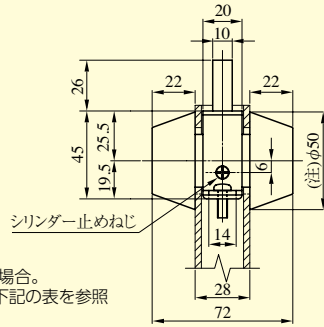
材質・仕上・納期一覧		ステンレス製			
型式	材質・仕上	ST	SB	CB	CD
TRF・TRT		●	●	●	●
TRFK		●	●	●	●
TRTK		●	●	●	●

●：標準納期品 ●：受注生産品
色調はP75参照

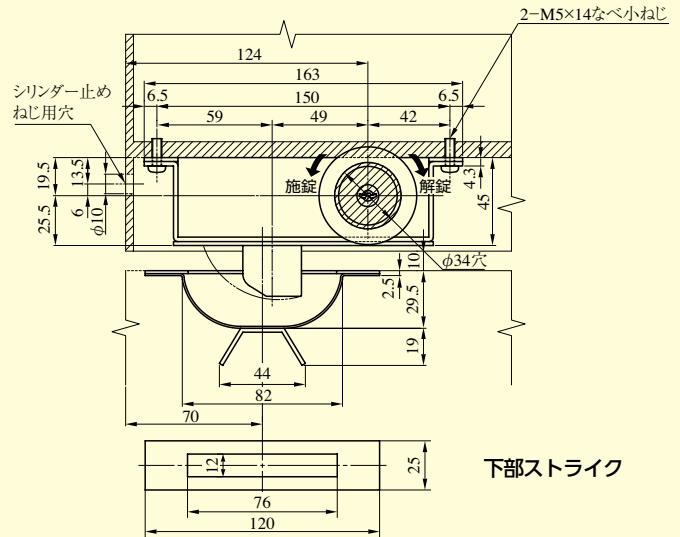
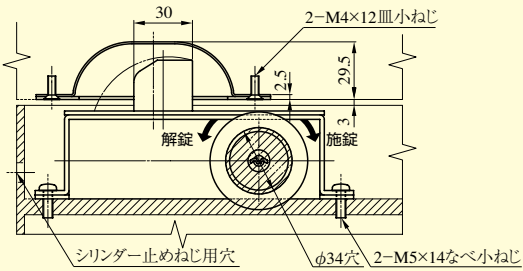
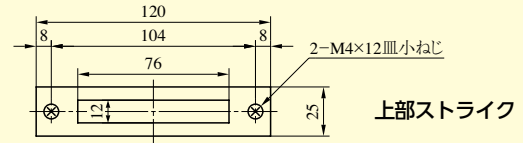
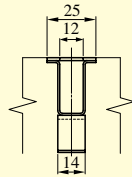
仕様	
扉厚可能範囲	25~29・29~33・33~42・42~50・50~58
(mm以上~mm未満)	58~66

TRF 型

(注) ご発注の際には、上部用、下部用を必ず明記してください。



(注) 本図は扉厚25～29mmの場合。その他の扉厚に関しては下記の表を参照ください。



※鍵の回転方向は、右勝手、外側シリンダーの場合を示す。

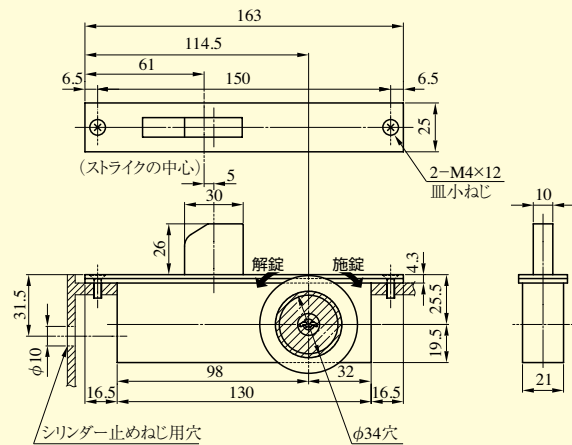
TRFK 型(框扉用)

●シリンダーのリング高さと同径(単位mm)

扉厚	U9シリンダー		PRシリンダー		LBシリンダー		JNシリンダー	
	リング高さ	リング径	リング高さ	リング径	リング高さ	リング径	リング高さ	リング径
25～29	22	φ50	22	φ50	30.5	φ50	22	φ50
29～33	22.5	φ44	22.5	φ44	26.5	φ48	18	φ44
33～42	18				22.5	φ44	14	
42～50	14	10	10	14	10	6		
50～58	10							
58～66	6							

●サムターンのリング高さと同径(単位mm)

扉厚	サムターン	
	リング高さ	リング径
25～29	22	φ50
29～33	22.5	φ44
33～42	18	
42～50	14	
50～58	10	
58～66	6	



装着可能シリンダー	型式	機能	扉厚 (mm 以上～mm 未満)
U9 PR LB JN	TRF TRFK	1	25～29
		2	29～33
		3	33～42
		4	42～50
		5	50～58
			58～66