

●この説明書は、必ず施工される方にお渡しください。

■取付けられる方へのお願い

●本説明書で使われているマークには、以下のような意味があります。

▲注意 …取付けを誤った場合に、使用者が中程度の傷害・軽傷を負う危険又は物的損害の発生が想定されます。冒頭にまとめて記載していますので必ずお読みください。


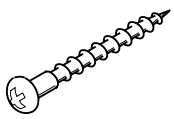
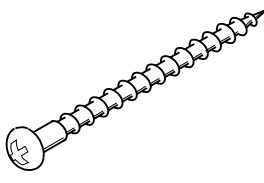
▲注意

- 本製品の組立て後の製品重量は、障子1枚当たり最大で50kgになります。対応する人数で施工及び建込みを行ってください。おもわぬケガをするおそれがあります。
- ドアの外れ防止のため、建付け後、外れ止めを正しくセットしてください。障子が外れておもわぬケガをするおそれがあります。
- ガイドローラーカバーを外すときは、必ずガイドローラーカバー上部を手で押さえて行ってください。ガイドローラーカバーが飛び出して、おもわぬケガをするおそれがあります。

■取付け上のお願い

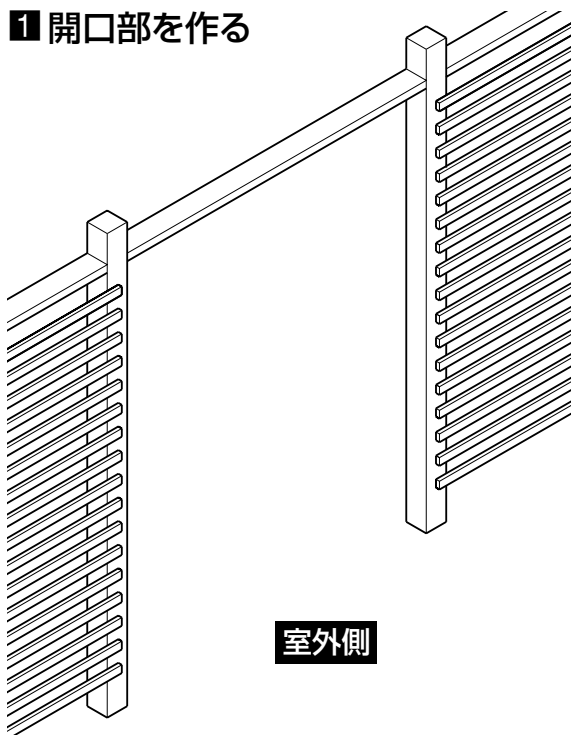
- 枠は必ず指定のスクリーナ釘・木ねじで固定し、下枠のモルタルが固まったことを確認してから障子を建込んでください。
- 開口部を付け枠などでふかす場合は、一体物と同じ強度になるよう取付けてください。

■ねじ一覧表

イ	ロ	ハ
		
トラス小ねじM4×10	丸木ねじφ3.1×25	丸木ねじφ4.1×45

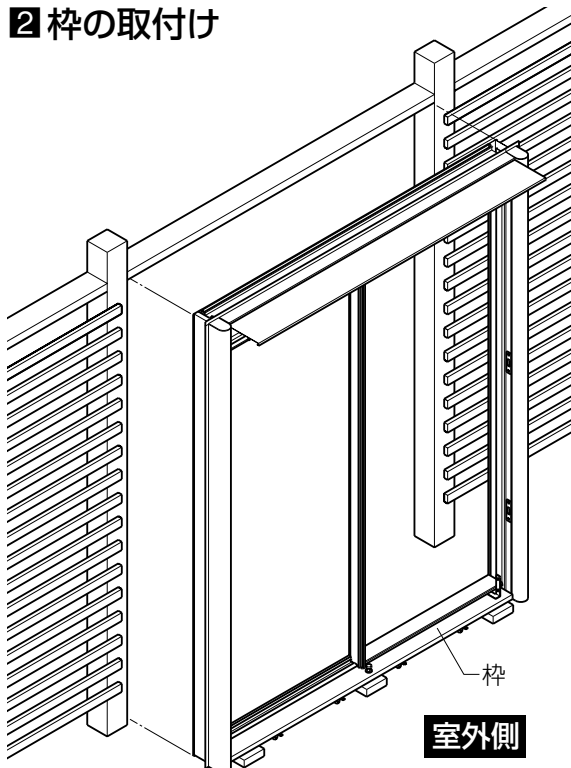
■取付け手順

1 開口部を作る



室外側

2 枠の取付け



室外側

■取付け詳細

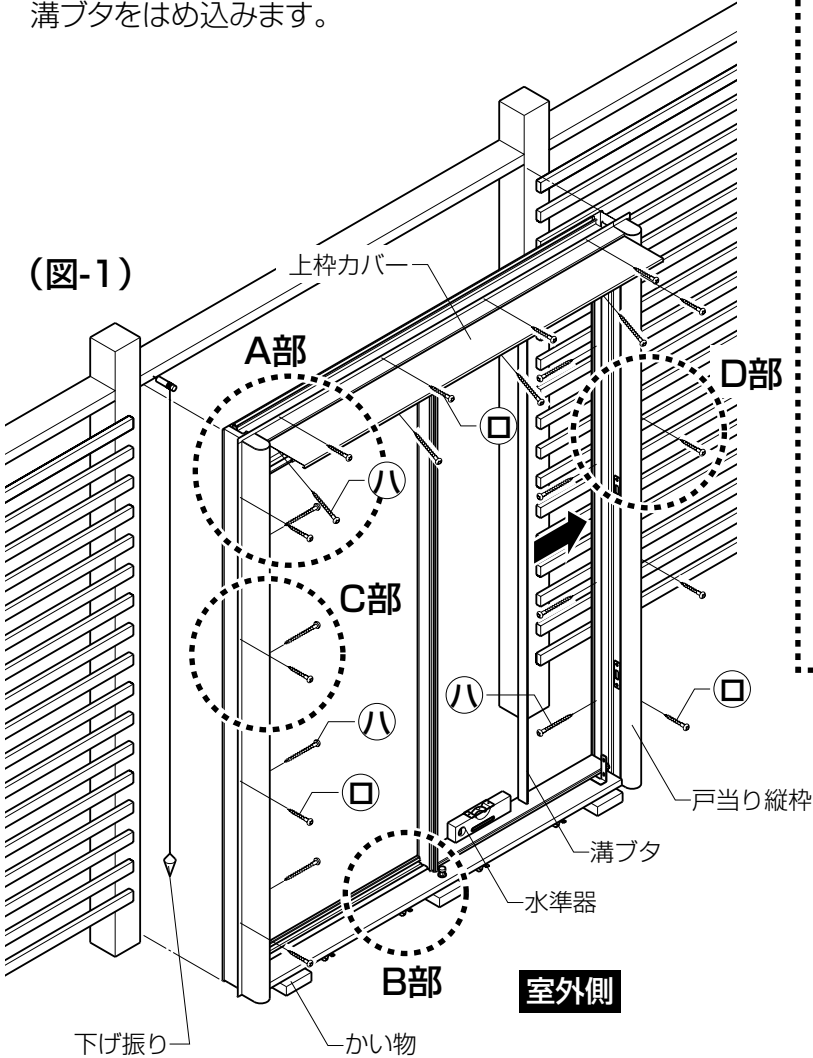
2 枠の取付け

※枠を仮止めして、水平・垂直を確認した後、本固定します。

- 枠を取付ける前に、あらかじめオールステンレス下枠に下枠用アンカーを取付けます。(B部詳細図)
- 上枠をねじ止めするときは、上枠カバーを手前に持ち上げ、アームストッパーで固定してください。(A部詳細図)
- 床のコンクリート打ちは、オールステンレス下枠にかい物をして水平を出してからにしてください。

■溝プタの取付け

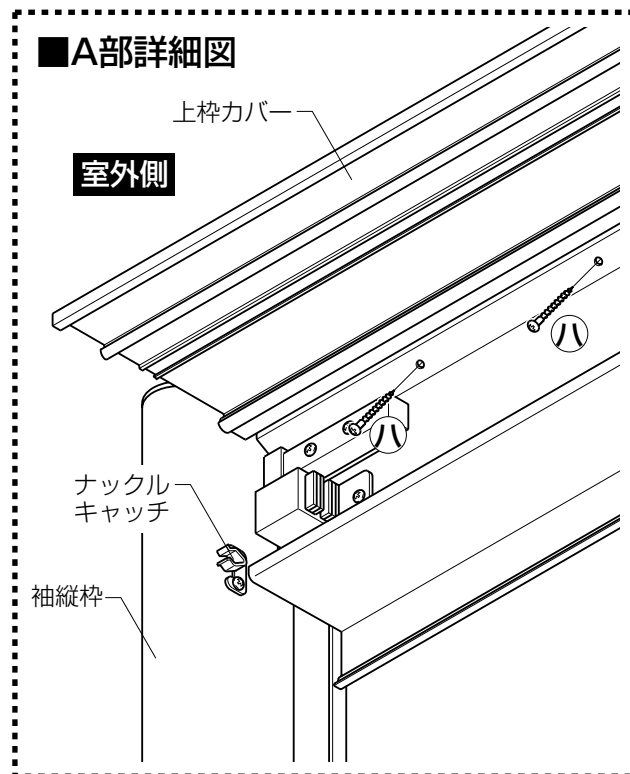
- 枠を躯体にねじ止め後、戸当り縦枠の溝部に溝プタをはめ込みます。



(図-1)

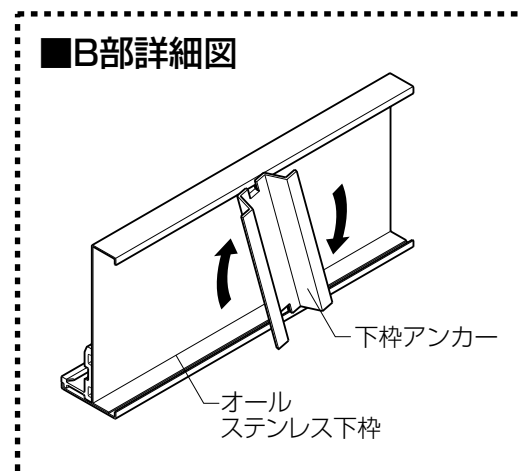
室外側

■A部詳細図

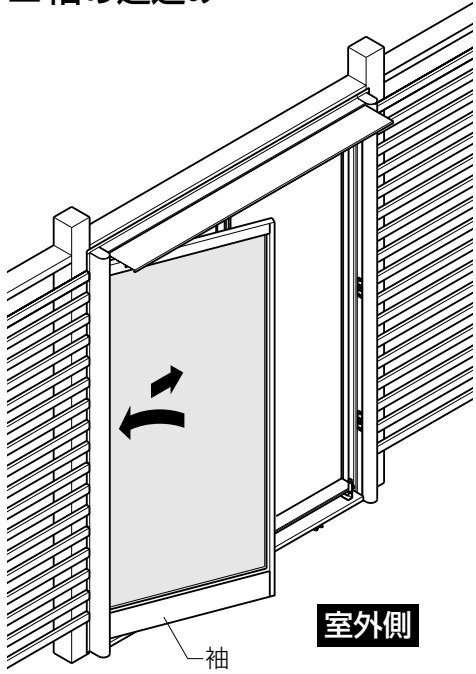


室外側

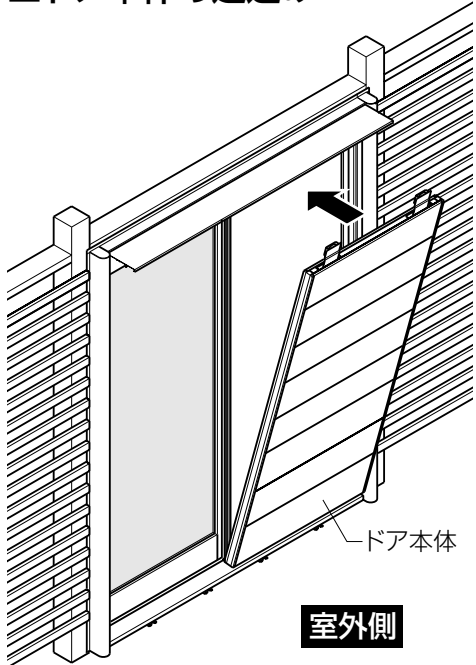
■B部詳細図



3 袖の建込み



4 ドア本体の建込み



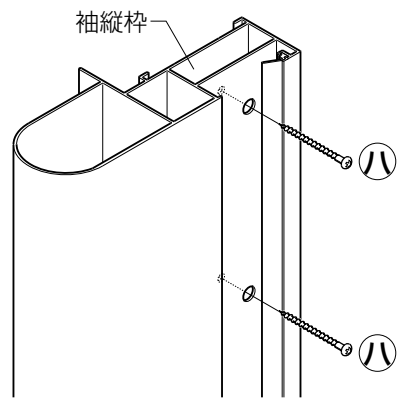
5 ドア本体の建付け調整

6 戸先ガイドローラーの取付け

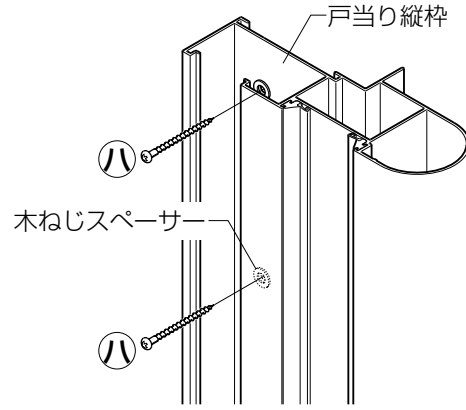
▲注意

- ガイドローラーカバーを外すときは、必ずガイドローラーカバー上部を手で押さえて行ってください。ガイドローラーカバーが飛び出して、おもわぬケガをするおそれがあります。

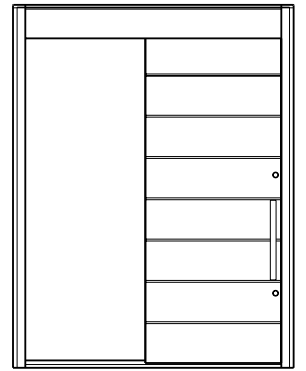
■C部詳細図



■D部詳細図



【取付け完成図】(図-2)



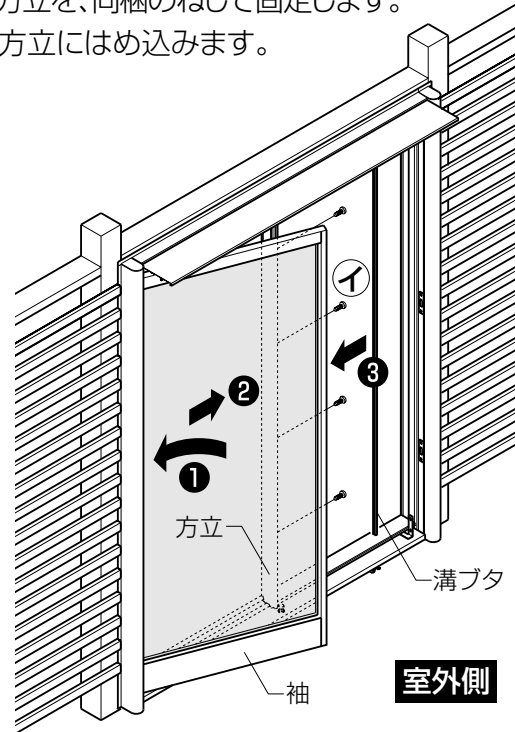
外観図

3 袖の建込み

※袖を建込む前に、枠を木ねじで固定してください。

- ①袖を①～③の順に室外側から入れます。
- ②袖縦枠と方立を、同梱のねじで固定します。
- ③溝ブタを方立にはめ込みます。

(図-3)

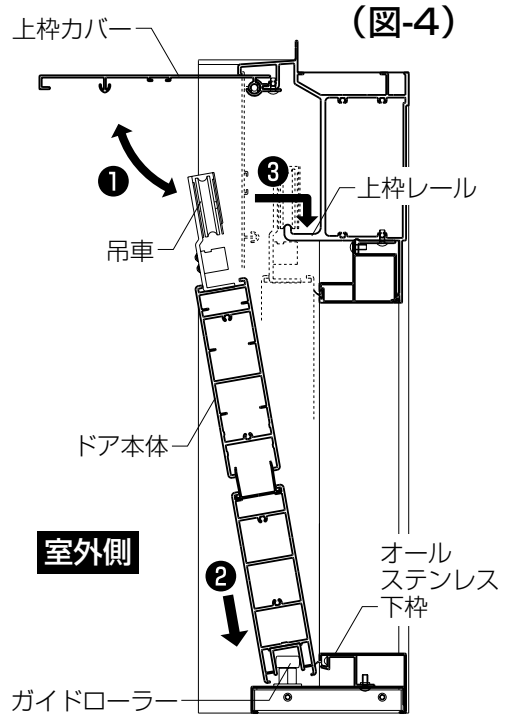


4 ドア本体の建込み

※下図の①～③の順に建込みます。

- ①上枠カバーを持上げ、アームストッパーで固定します。
 - ②ドア本体を持上げ、いったんドア本体の下部をオールステンレス下枠のガイドローラーにのせます。
 - ③ドア本体を再び持上げて、吊車を上枠のレール部に引掛けます。
- ※建込む際は、ブラケット及び吊車をエアシリンダーに当てないように、枠の中央付近で建込んでください。

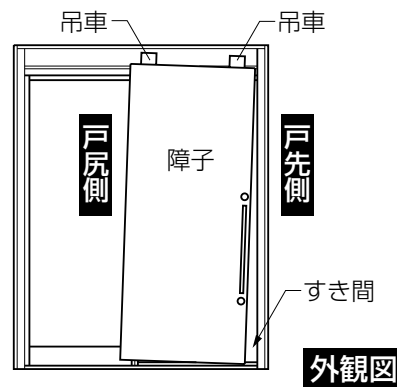
(図-4)



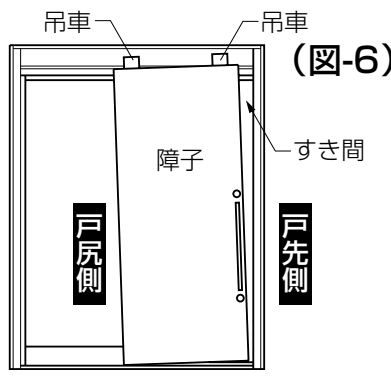
5 ドア本体の建付け調整

- 下部にすき間がある場合(図-5)は、上枠カバーを開け、戸先側吊車の調整ねじを右に回して調整します。
- 上部にすき間がある場合(図-6)は、戸尻側吊車の調整ねじを右に回して調整します。

(図-5)



(図-6)

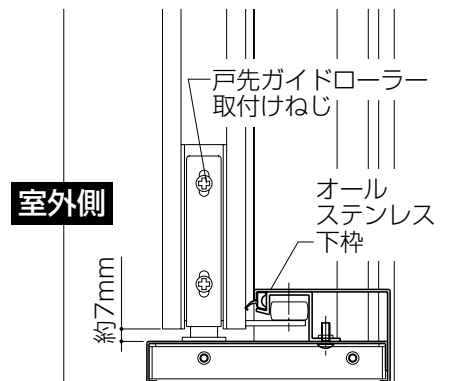


6 戸先ガイドローラーの取付け

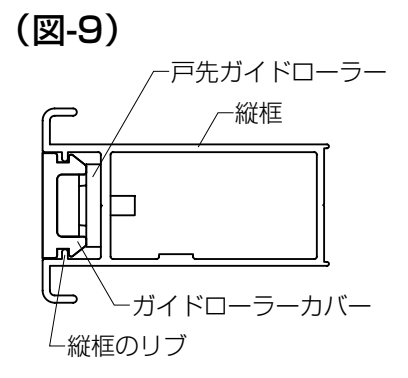
※戸先ガイドローラーは建付け調整後、取付けてください。

- ①ガイドローラーカバー上部に手を添えて、ガイドローラーカバー下部の切欠きに六角レンチなどの金具を差込み、上部に引張り上げて外してください。(図-7)
- ②戸先ガイドローラーのローラー部をオールステンレス下枠に入れ込み、同梱のねじで仮固定します。(図-8)
- ③戸先ガイドローラーとオールステンレス下枠のすき間は、約7mmとなるように調整し、本固定してください。(■取付詳細図)
- ④縦枠カバー下部とガイドローラーカバー上部を合わせて、縦枠リップの内側にガイドローラーカバーのツメ部をはめ込みます。(図-8、9)

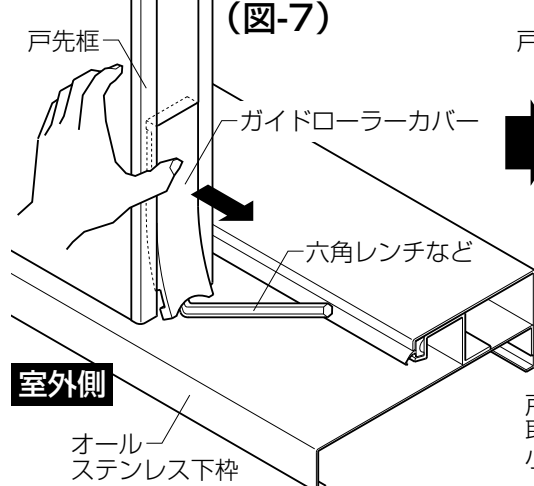
■取付詳細図



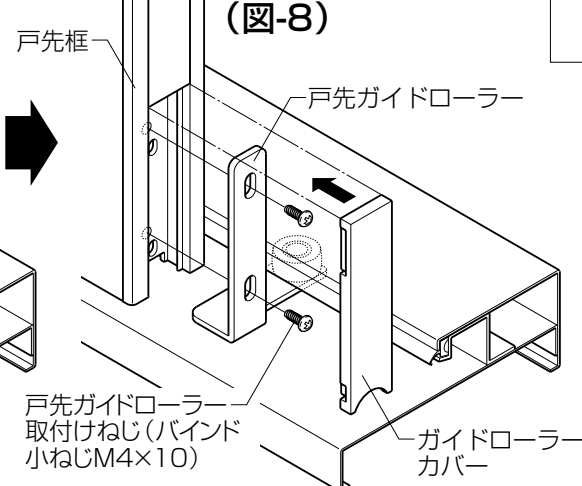
(図-9)



(図-7)



(図-8)



7 外れ止めの調整

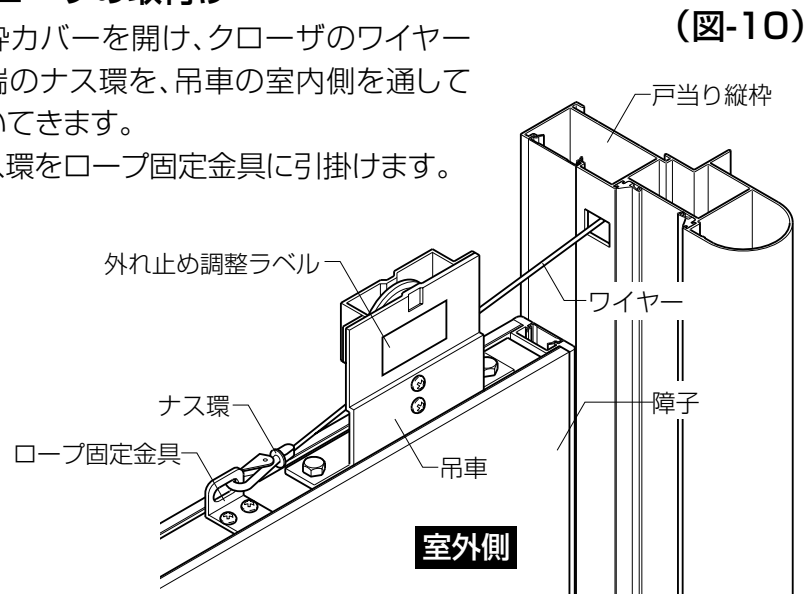
7 外れ止めの調整

※上枠カバーを開け(図-12)、吊車に張付けてあるラベル(図-10)の説明に従って調整してください。

8 クローザの取付け

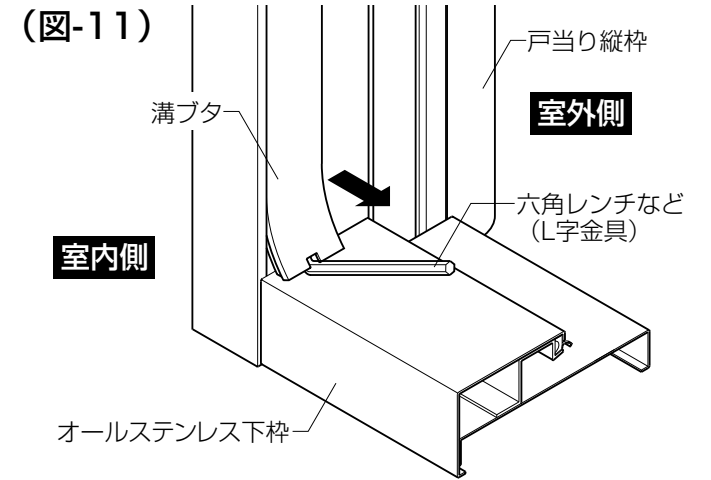
8 クローザの取付け

- ①上枠カバーを開け、クローザのワイヤー先端のナス環を、吊車の室内側を通して引いてきます。
- ②ナス環をロープ固定金具に引掛けます。



溝ブタの取外し

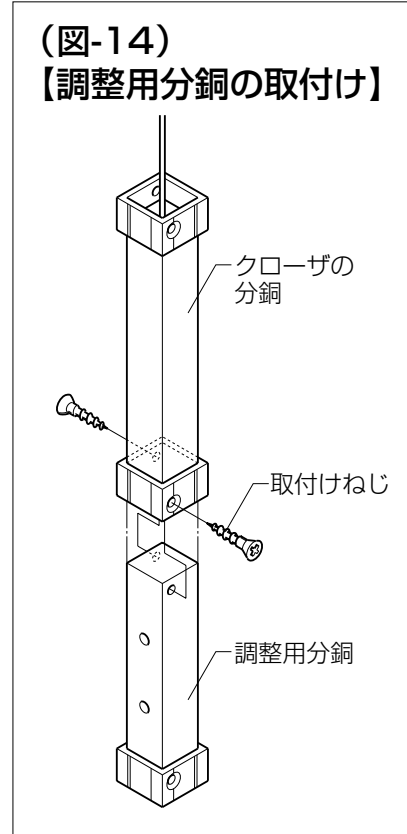
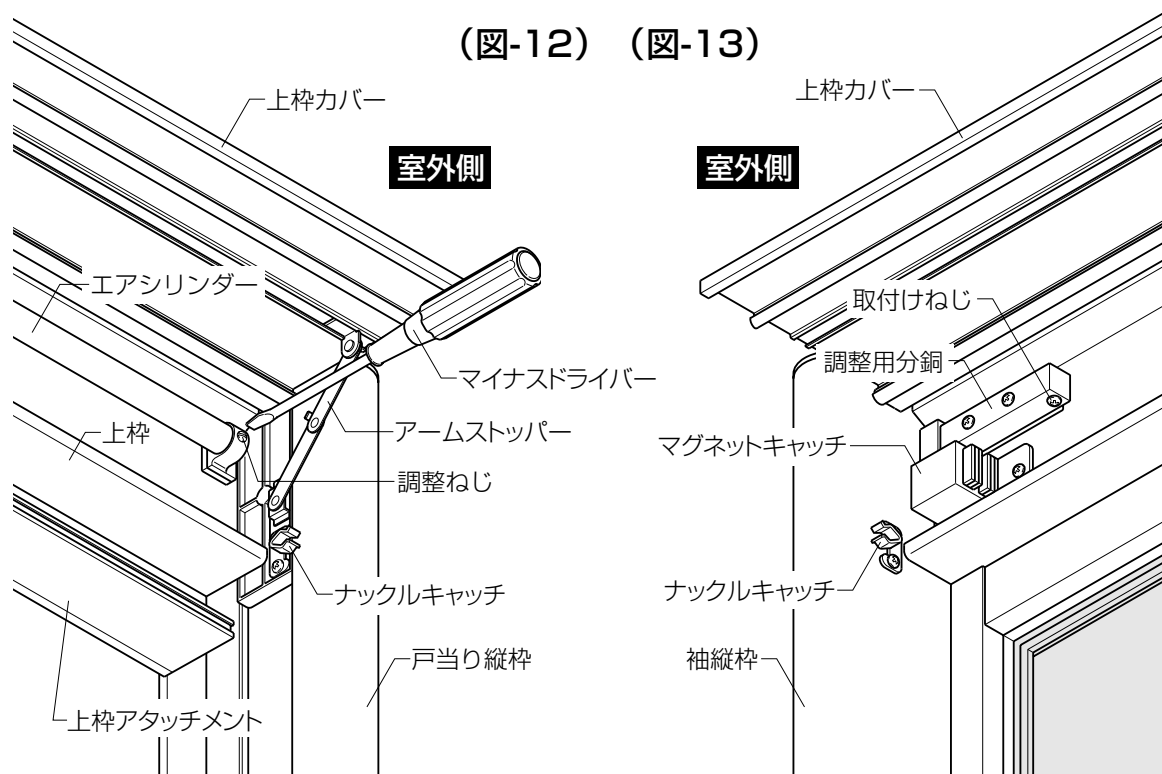
※溝ブタ下部の切欠きに六角レンチなどのL字金具を差込み、引張り上げて外してください。



クローザの速度調整

※クローザによるドア本体の閉速度が速い、又は遅い場合は、下記の方法で速度調整してください。

- 上枠カバーを開け、エアシリンダーの戸当り縦枠側にある調整ねじを回して、速度調整してください。右へ回すと遅く、左へ回すと速くなります。(図-12)
 - エアシリンダーを調整しても、ドア本体が閉まりきらない、又は速度が遅い場合は、クローザの分銅を追加します。
- ①袖縦枠側のの上枠に、ねじ止めしてある調整用分銅を外します。(図-13)
 - ②戸当り縦枠の溝ブタを外します。(図-11)
 - ③戸当り縦枠より分銅を引出し、調整用分銅をねじ止めします。その際、調整用分銅に取付けてある取付けねじを、いったん外して使用してください。(図-14)
 - ④溝ブタをはめ込みます。

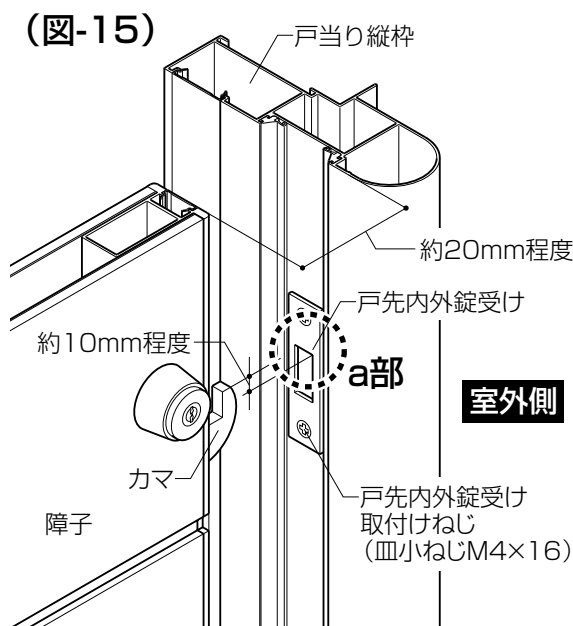


9 戸先内外錠の調整

9 戸先内外錠の調整

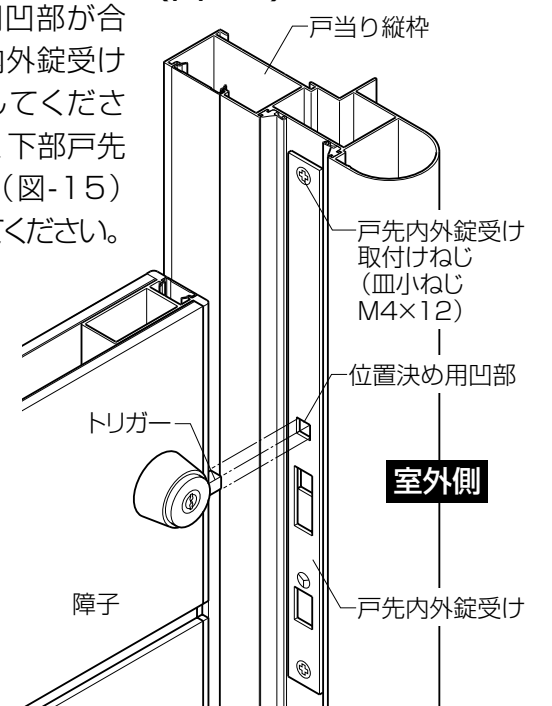
※戸先内外錠が施錠できない場合は、次の手順で調整してください。

- ①戸先内外錠受けの取付けねじを2~3回転緩めます。
- ②戸先内外錠のカマを出したまま、戸当り縦枠面から約20mmまでドア本体を寄せます。
- ③戸先内外錠受けのa部が、カマの上部先端から約10mm下になるまで戸先内外錠受けを移動し、取付けねじを固定します。
- ④ドア本体を閉め、施錠の確認をしてください。



電気錠用戸先内外錠の調整

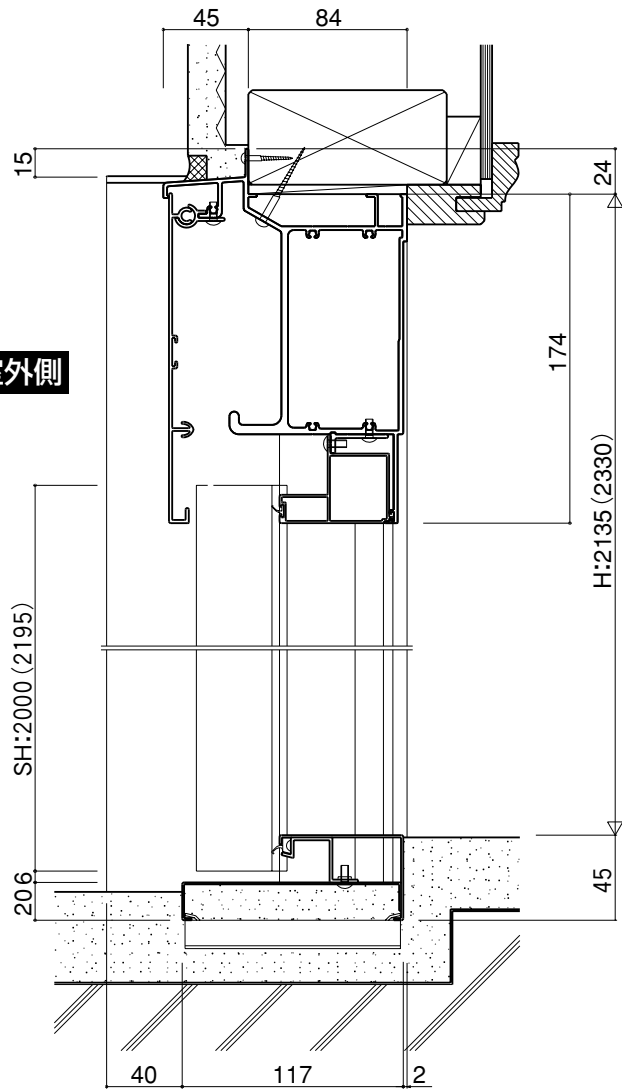
●電気錠仕様の場合、トリガーと位置決め用凹部が合うように、戸先内外錠受けの位置を調整してください(図-16)。又、下部戸先内外錠受けは、(図-15)と同様に調整してください。



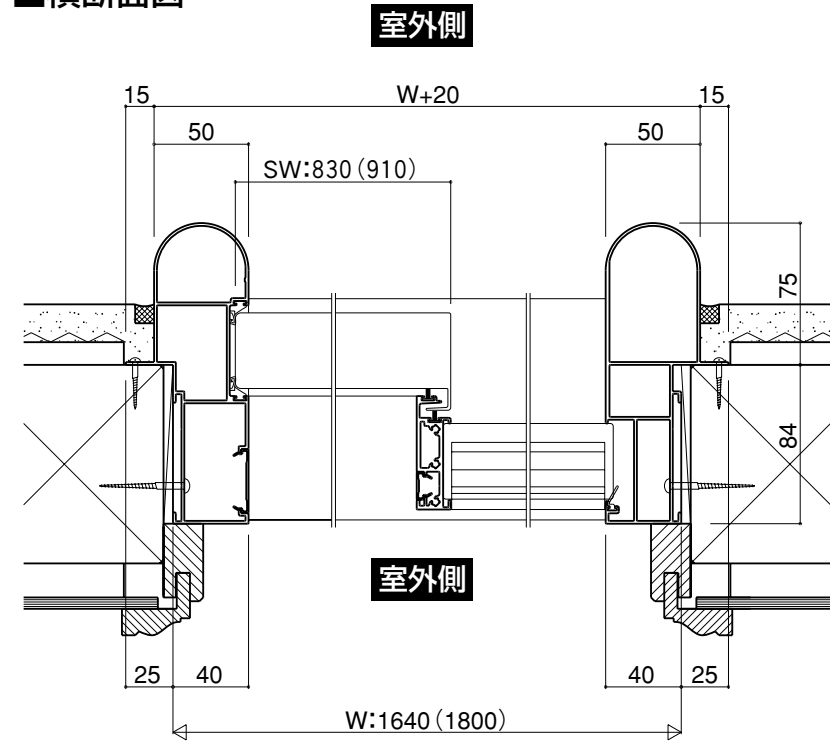
■納まり参考図

【木造納まり】

■縦断面図



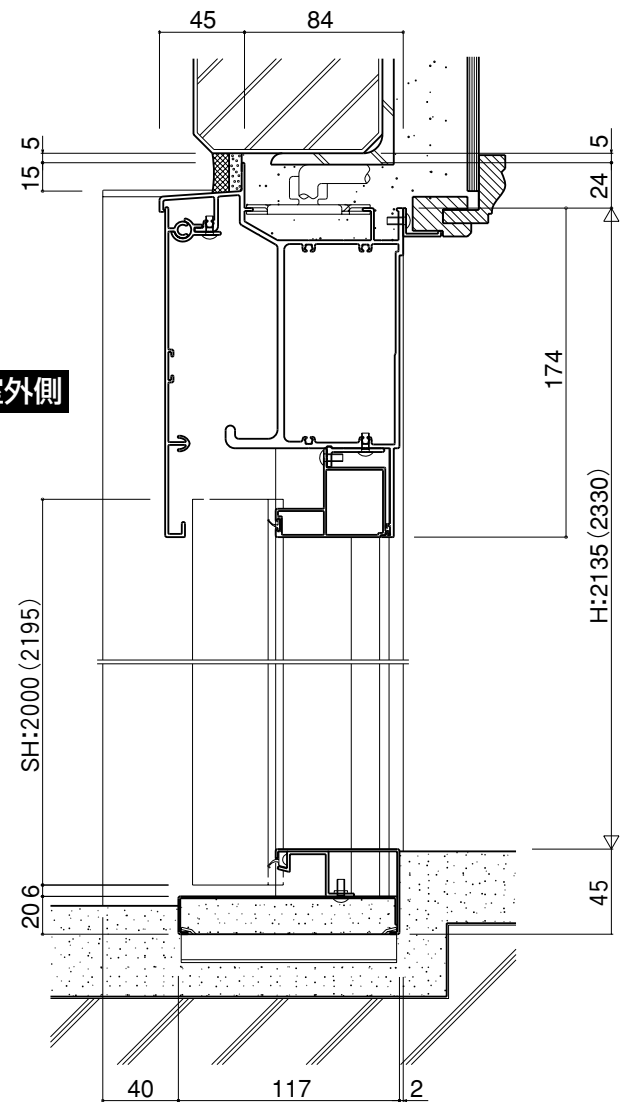
■横断面図



※()内の数値は、SH:2195タイプを示す。

【ALC納まり】

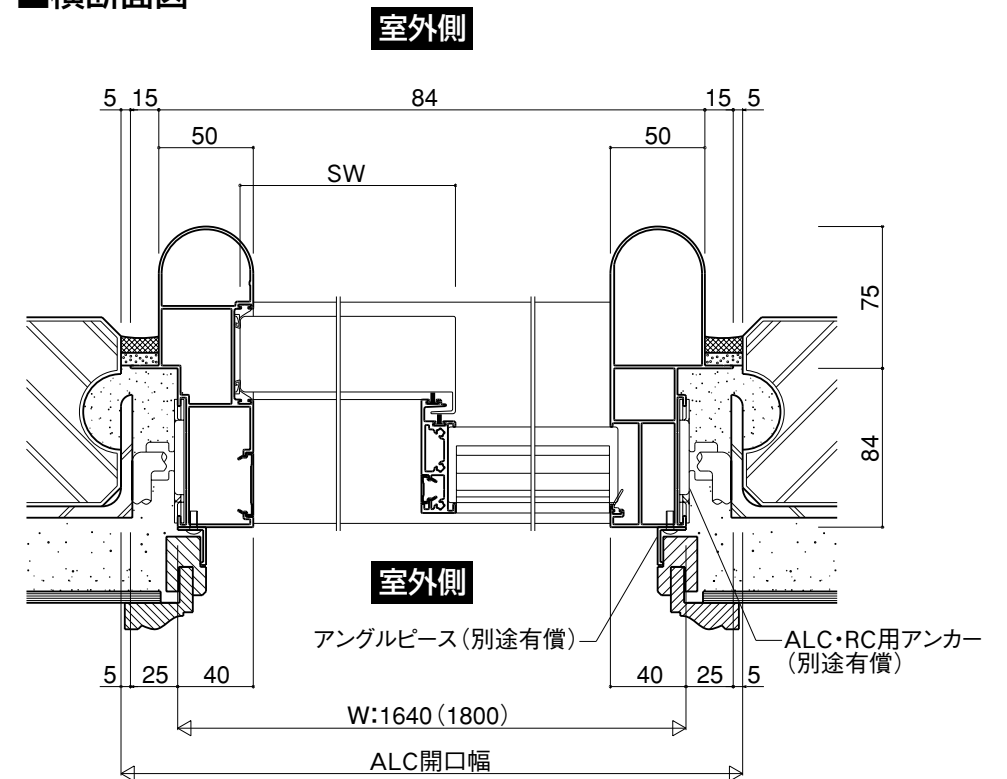
■縦断面図



■ALC・RC納まりの場合

- 絶縁アンカーを用意しておりますので、下記コードでご注文ください。
 - ・上枠・縦枠用アンカー／L1Y25 (50個入)
 - ・下枠用アンカー／同梱のものをご使用ください。
- ※室内側L型アングル(15×20×1.5)を別途ご用意ください。

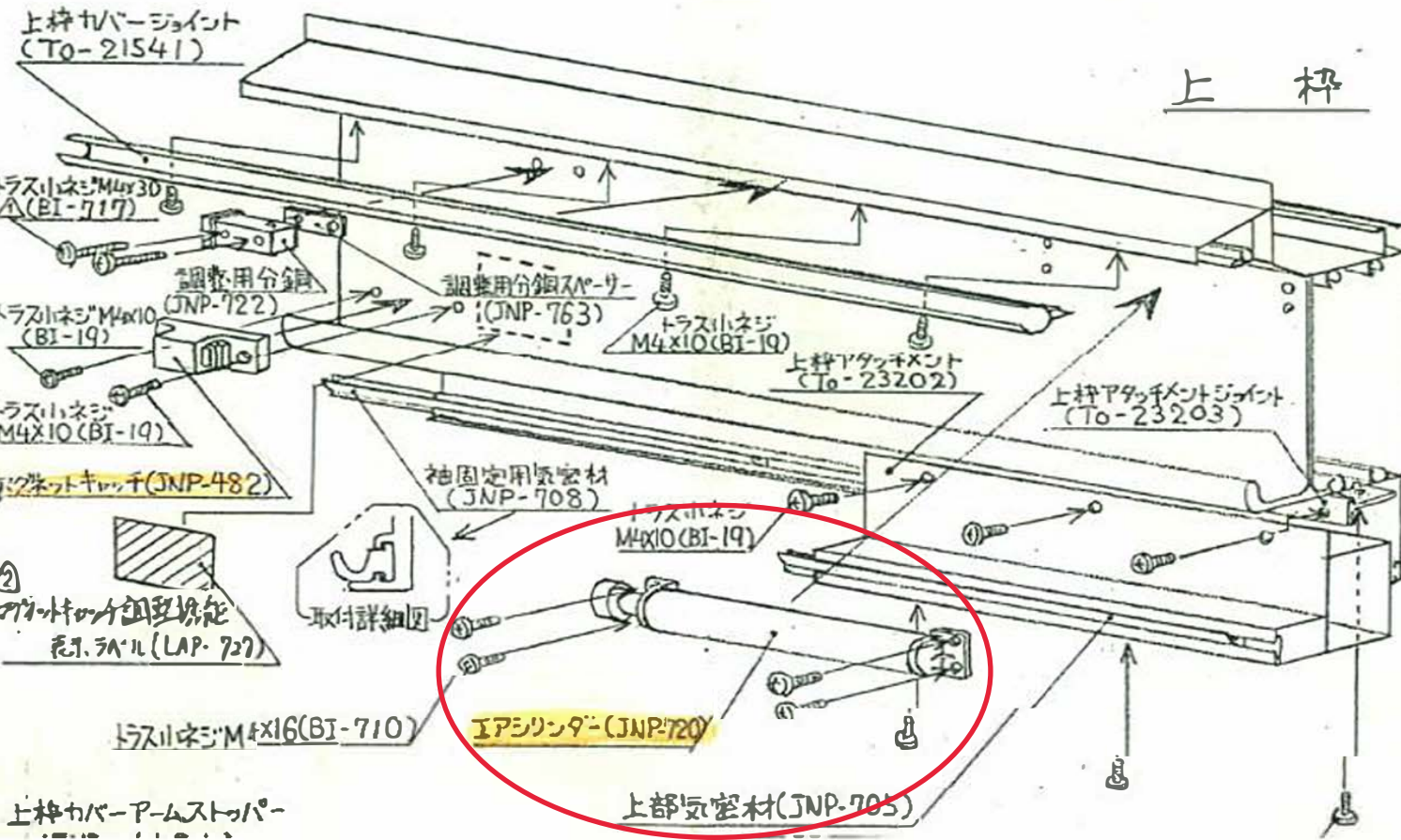
■横断面図



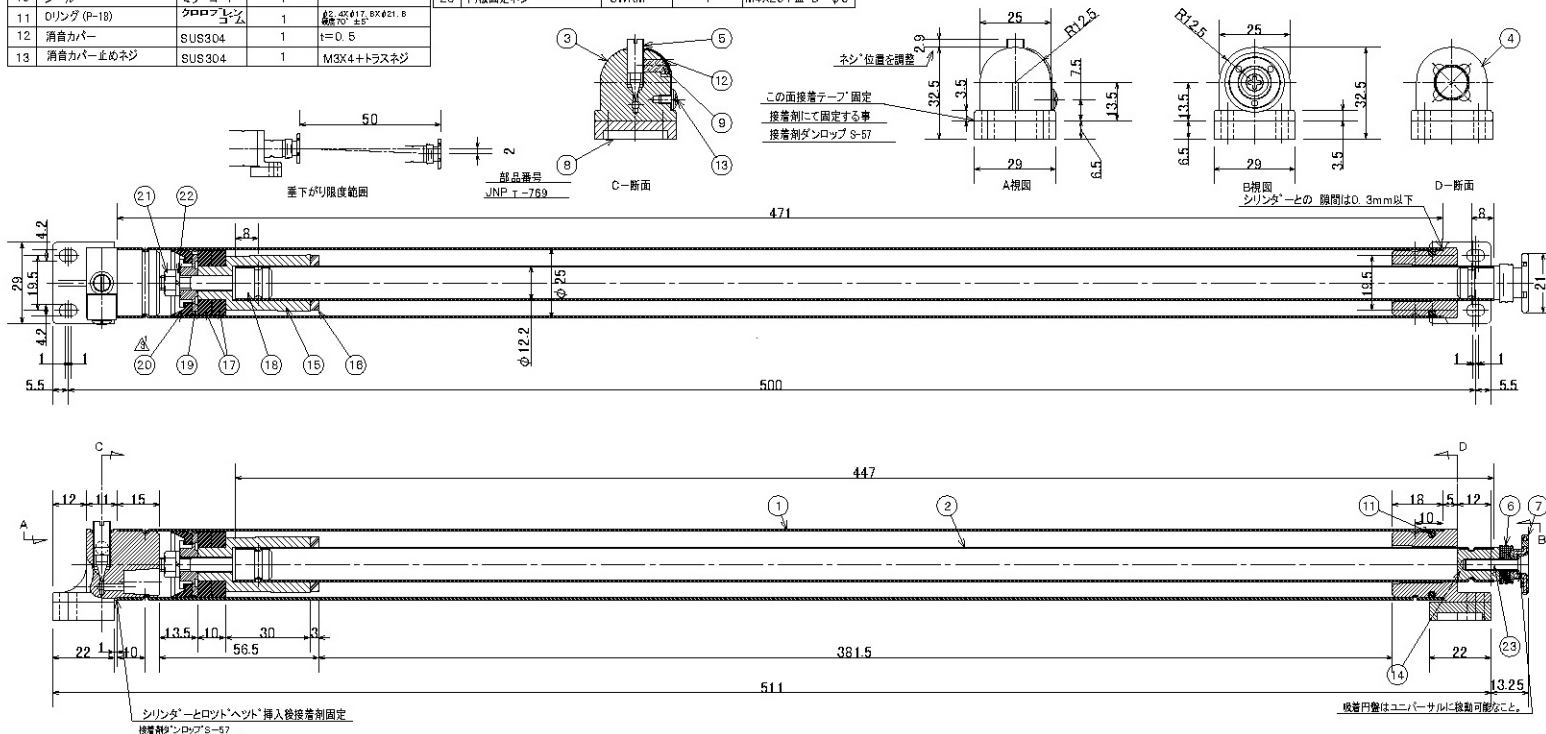
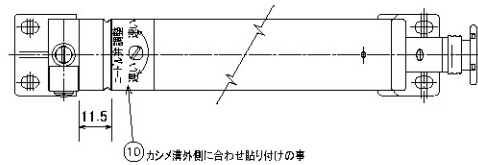
※()内の数値は、SH:2195タイプを示す。

ノバス II アッセンブリ資料 (枠)

上 枠



番号	名称	材質	個数	備考	番号	名称	材質	個数	備考
1	シリンダー	6063S-T5	1	レコード 7 アルミイトブロンズ歯	14	ブラケット取付軸	SWRM	1	Ej-Fe/Zn 8/CM 2
2	ピストンロッド	SUS304	1	φ12.2	15	ストッパー	PA6	1	黒色
3	ロッドヘッド	ADC-12	1	イリタイト処理	16	消音リング	発泡 衣付フェンゴム	1	スラッシュ電機用 黒色 規格"2" 50° 円筒歯
4	ロッド受け	PA6	1	1002FM006 防カス溝入り 三菱化成) 消音品 黒色	17	吸油フェルト	フェルト	2	調剤プロダクト SPフェルト(特)200 耐薬品
5	ニードル弁	S-45C	1	M4固定ネジ φ1.0×1.5 スチール(メッキ) 耐薬品	18	ピストン軸芯	SWRM	1	Ej-Fe/Zn 8/CM 2
6	クッションゴム	EPDM	1	φ12.2×10 スチール(メッキ) 耐薬品	19	バルブシート	POM	1	白色
7	吸着円盤	SPCC+TPO	1	φ12.2×10 スチール(メッキ) 耐薬品	20	L形パッキン	ウレタン	1	目取穴(10×1.5)車検 規格"2" 50° 円筒歯
8	スベラー	POM	2	φ12.2×10 スチール(メッキ) 耐薬品	21	六角ナット	SS-41	1	M5 Ej-Fe/Zn 8/CM 2
9	消音パッキン	スチール	1	φ12.2×10 スチール(メッキ) 耐薬品	22	スプリングワッシャー	SK-5	1	M5 Ej-Fe/Zn 8/CM 2
10	シール	ミラーコート	1		23	円板固定ネジ	SWRM	1	M4X2.0+皿 D=φ8
11	ドリリング(P-18)	クロロブタイル	1	φ12.2×10 スチール(メッキ) 耐薬品					
12	消音カバー	SUS304	1	t=D.5					
13	消音カバー止めネジ	SUS304	1	M3X4+トラスネジ					





注意



ニードル弁

注意

