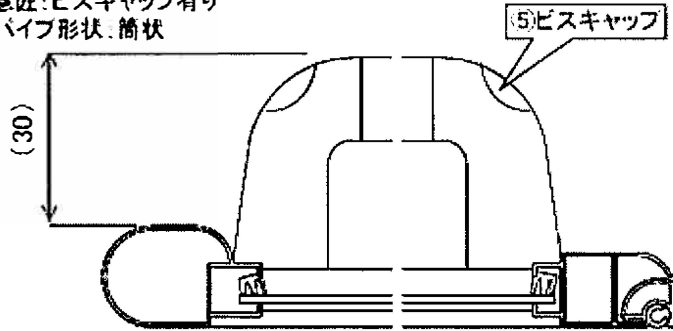
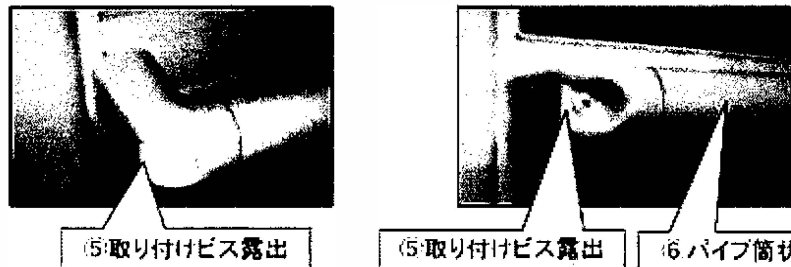
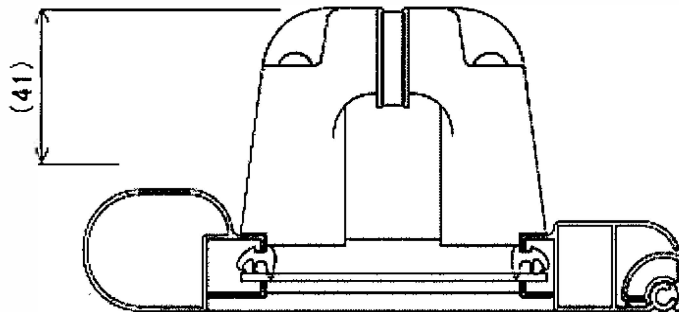


変更前

- ③形状:筒状
- ④材質:ABS
- ⑤意匠:ビスキャップ有り
- ⑥パイプ形状:筒状

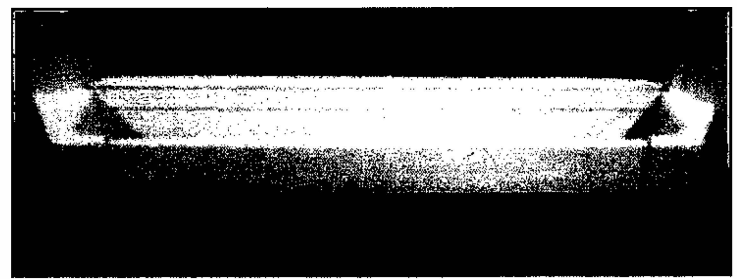
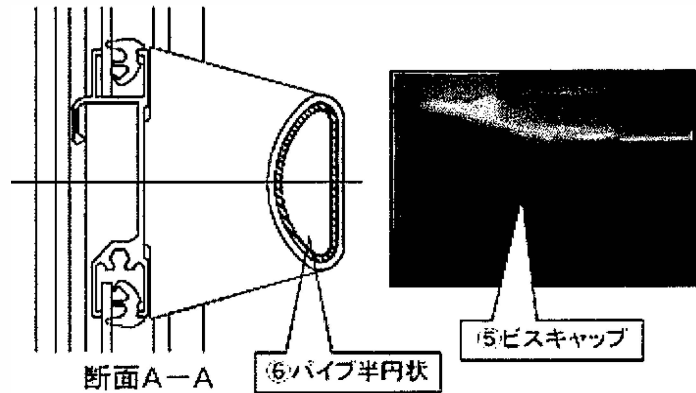
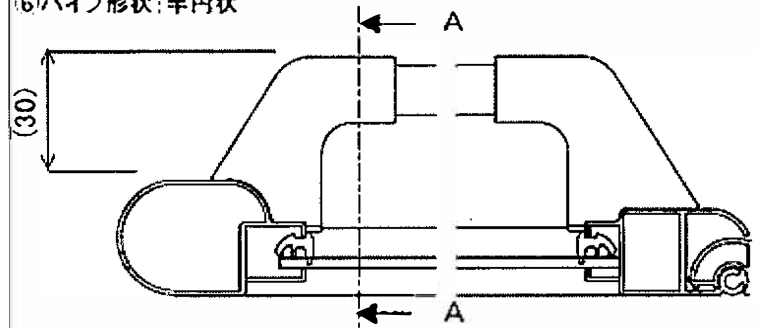


- ③形状:筒状
- ④材質:ABS
- ⑤意匠:ビスキャップ無し
- ⑥パイプ形状:筒状



変更後

- ③形状:扇状
- ④材質:PBT
- ⑤意匠:ビスキャップ有り
- ⑥パイプ形状:半円状



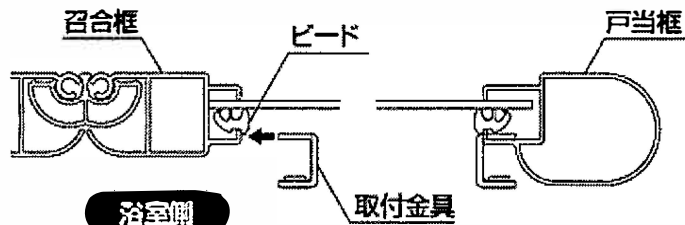
耐久性向上・仕様統一

色相表

ドア・ドア枠色相	戸建	集合	引手	引手パイプ(アルミ)
ホワイト	○	○	ホワイト系	ホワイト(ドア色相と同じ)
シルバー		○	グレー系	シルバー(ドア色相と同じ)

# 把手の取り付け

- ①取付金具をパネル固定片ビードと、框とのすき間に差し込み、付属のねじで把手を取り付けてください。ねじは、必ずトラス小ねじM4×18を使用してください。
- ②ねじで固定した後、キャップをはめ込んでください。



## お願い

ねじ締めの際、締め過ぎに注意し手まわしドライバーを使用してください。  
電気ドライバーは使用しないでください。

