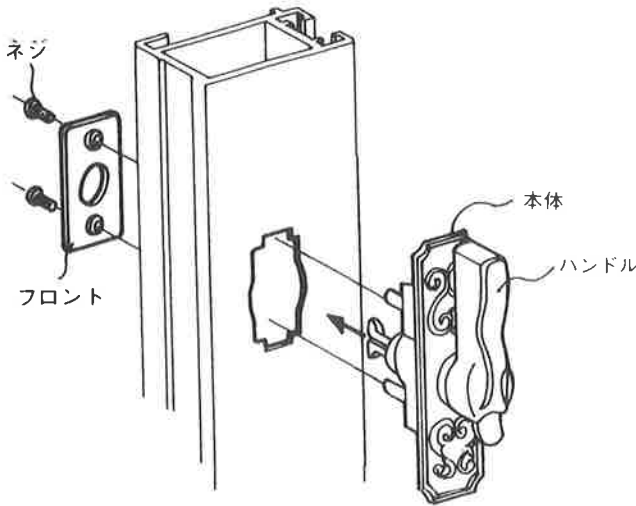


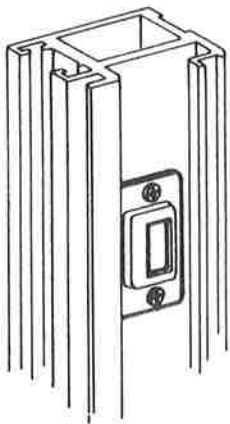


- スペリ止め付き手袋を御使用ください。金具で手を切ることもあります。
- 長座等の突起物を足場にしないでください。滑って、けがをすることがあります。
- また、製品性能が低下することもあります。
- ネジはこの取付説明書に従って正確に締め付けてください。締付不良の場合、故障の原因になります。
- 締め付けがゆるいと使用時にはずれて、けがをすることがあります。
- 全ての部品を取付後正常に作動しているか確認してください。

## 1 本体の取付け



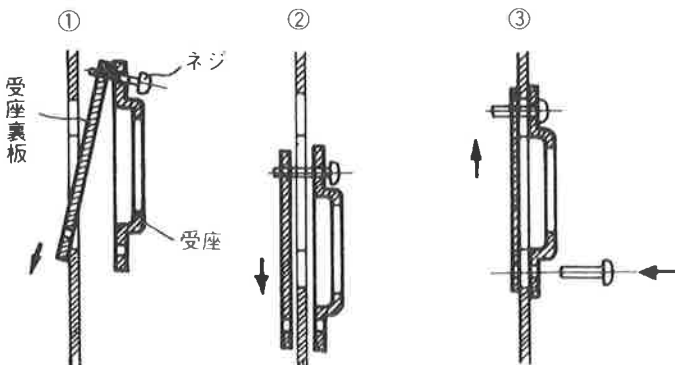
## 2 受座の取付け



受座の取付は下図①に示す様に予め片方のネジにて受座と受座裏板とを軽く締めた状態にします。

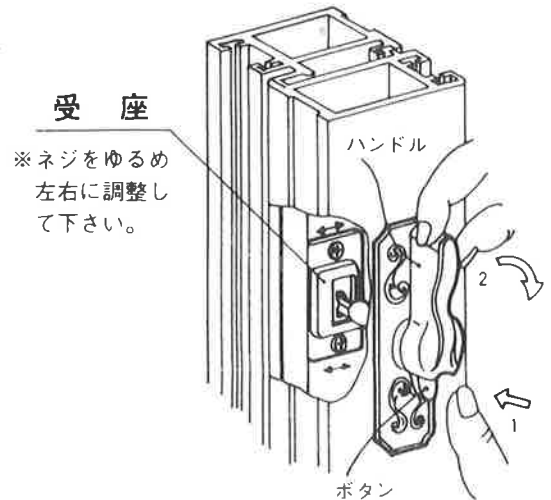
次に下図①、②、③の順に受座をずらし、受座裏板を框切欠き内に納めて下さい。

下図③の状態にて、予め取付けてあったネジを締めつけ、さらにもう一方のネジを締めつけて下さい。



## 3 ロックの施錠及び受座の調整

ロックの施錠は下図に示す様に①にてボタンを押し下げた後、②にてハンドルを180°廻して下さい。



## 4 勝手の変更

本体の勝手を変更する場合は本体裏側よりロッキングピースを取りはずし、180°回転させた後再び本体に組み込みネジで締め付けて下さい。

- ④「ロッキングピースを取外すとスプリングが飛び出す事がありますので十分御注意下さい。」

