

外開きひじ金具セット

施工要領書

このたびは、三協アルミ商品をご採用いただきましてありがとうございます。

商品の施工には、この施工要領書をよくお読みになり、正しく美しく仕上げてください。

注意事項は、商品の性能・機能、強度および安全性を確保する上での重要な内容です。施工の際は必ずお守りください。

● 施工は専門業者様が行ってください。専門知識のない方が施工されますと不具合発生の原因となることがあります。

設置上の注意事項

□ 門扉以外への転用や改造は行わないでください。

施工上の注意事項

□ 指定してあるボルトやねじをすべて確実に締めてください。ねじは止める面に対し傾かないよう垂直に取り付けてください。

□ ねじ止め時には、手まわしドライバーを使用してください。

以下のドライバーは使用しないでください。ねじや部品・部材が破損するおそれがあります。

インパクトドライバー、電動ドライバー

□ 指定の部品やオプション品以外は使用しないでください。

□ 施工後、ボルトやねじ類にゆるみやガタつき、また使用上危険な箇所や汚れなどが無い点検してください。

□ 開閉作動や施解錠が正常に行えることを確認してください。

□ 作業終了後の商品にキズ、ヘコミなどが無いか確認してください。

梱包内容

□ 開梱時に種類と数量を確認してください。(部品袋の内容も確認してください)。

□ 商品に破損や異常が無いか確認してください。

□ 開梱後、商品にキズをつけないように保管してください。

□ 万一商品に破損や異常がある場合、部品が不足している場合は、販売店様または三協立山株式会社 三協アルミ社までご連絡ください。

名 称	形 状	数 量		名 称	形 状	数 量		名 称	形 状	数 量	
		W (両開き用)	S (片開き用)			W (両開き用)	S (片開き用)			W (両開き用)	S (片開き用)
外開きひじ金具(75角・90角・105角) 扉厚20用:GA5916 扉厚30用:GA5917 扉厚35用:GC0328 扉厚40用:GA5918 扉厚50用:GA5919		4	2	ラッチガード(105)※4 GA4808		—	1	六角穴付き ボタンボルト ※5 M4×8		4	2
外開きひじ金具(105角 上/下) 扉厚20用:GA6056/GA6057 扉厚30用:GA5920/GA5921 扉厚40用:GA5922/GA5923 扉厚50用:GA4805/GA4806		—	—	ドリリングねじ ※4 トラス4×10×8		—	2	平座金 ※6 呼び4		4	2
外開き用戸当り ※1 GA0961		—	1	小ねじ ※3 トラス4×10×8		—	2	六角レンチ ※5 (2.5)		—	1
外開き用戸当り ※2 GB5844 (ピアノソード片開き用)		—	1	小ねじ ※2 トラス4×20×8		—	2	外開きひじ金具用 スペーサー ※7 GB7433①②③		①②③ 各4	①②③ 各2
板ナット ※3 GA0802		—	1	ターンナット ※2 M4 ES0095		—	2	施工要領書 HZ0279		—	1

※3. DPS-MCE-□には同梱されていません。

※4. DPSHG-105Sのみ同梱されています。

※5. DPSHM-(105)□、DPSHL-(105)□のみ同梱されています。

※6. DPSHM-105□、DPSHL-105□のみ同梱されています。

※7. DPSHL-(105)□、DPSHG-(105)、DPS-MCE-□、PDPSHL-Wのみ同梱されています。

※1. DPSHM-B105S、DPS-MCE-□には同梱されていません。

※2. DPSHM-B105S(CGY色)のみ同梱されています。

取り付け手順

● 外開き施工をする場合には、外開きひじ金具を取り付けてください。

1 ひじ金具の交換

① 内開きひじ金具の固定ねじ、前後調整ねじをはずしてください。

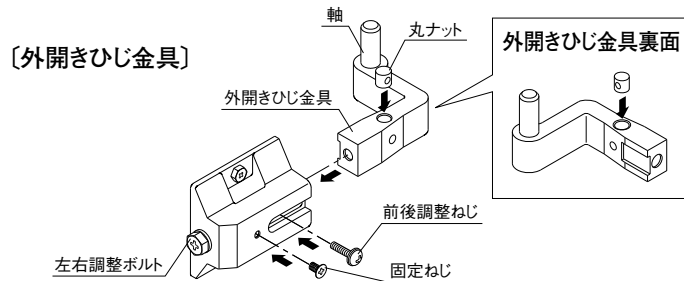
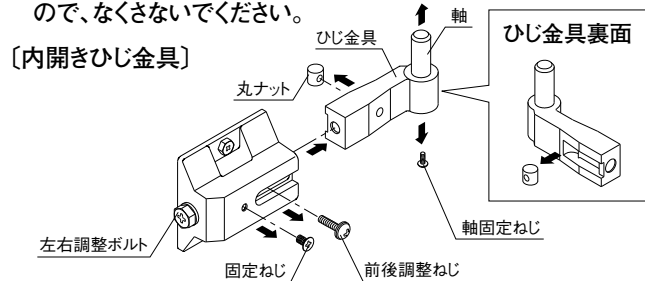
② 左右調整ボルトをまわし、ひじ金具と丸ナットをはずしてください。

③ ひじ金具から軸をはずしてください。

※ははずしたねじ、丸ナットおよび軸は外開きひじ金具に使用しますので、なくさないでください。

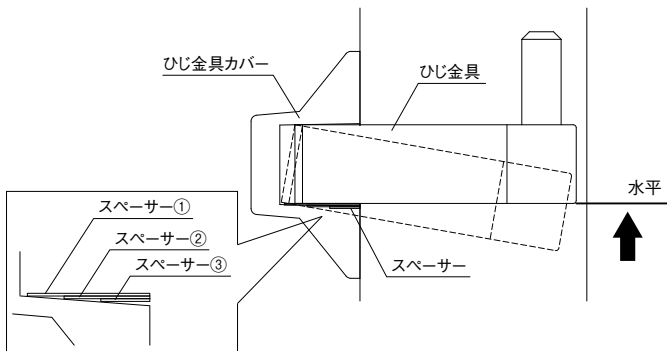
④ 外開きひじ金具に③でははずした軸を取り付け、②でははずした丸ナットを挿入し、内開きひじ金具からひじ金具をはずした逆の手順で固定してください。

⑤ 内開きひじ金具と同様に門柱(吊元側)に取り付けてください。



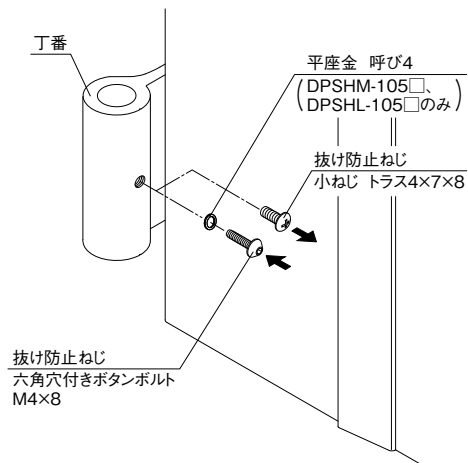
2 ひじ金具の調整 (DPSHL(G)-(105)□、 DPS-MCE-□の場合のみ)

- 外開きひじ金具の軸側がたれる場合、ひじ金具とカバーのすき間に外開きひじ金具用スペーサーを挿入(最大3枚)し、たれを調整してください。
- ※スペーサーは大きいものをひじ金具側にして重ね、ひじ金具カバーの奥までしっかり挿入してください。



3 抜け防止ねじの変更 (DPSHM(L)-(105)□の場合のみ)

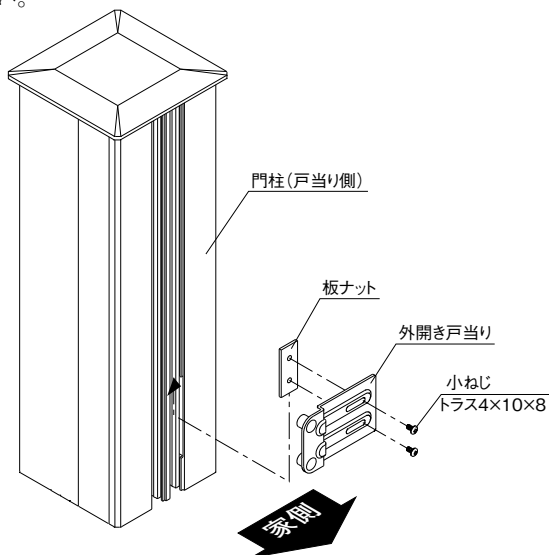
- 丁番の抜け防止ねじの小ねじトラス(4×7×8)を六角穴付きボタンボルト(M4×8)に六角レンチで変更してください。



4 戸当りの取り付け(片開きのみ) ※DPN門柱の場合は取り付け不要です

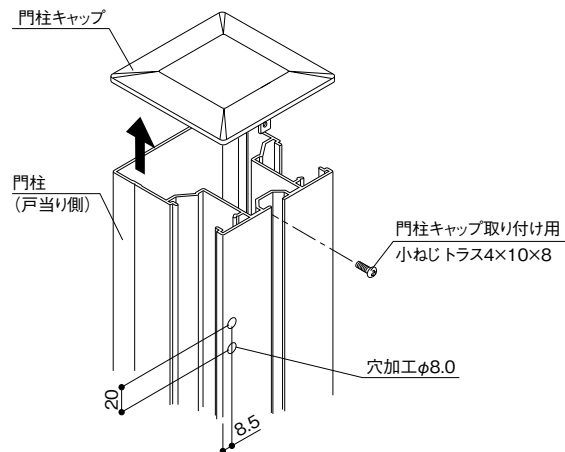
DP-75-○○S、DP-90-○○Sの場合

- 戸当りを門柱(戸当り側)下部の切り欠きからスライド挿入してください。

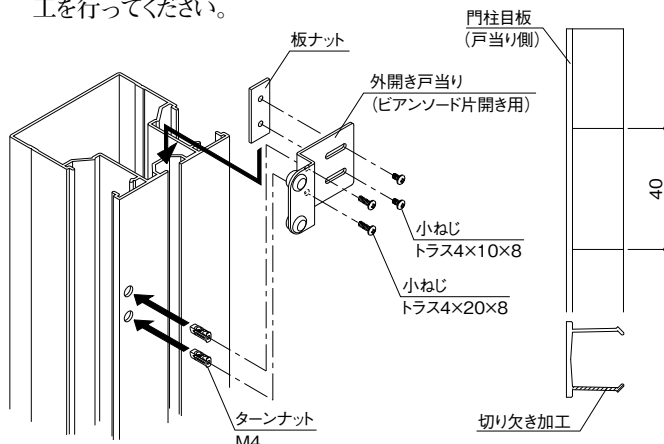


DPSHM-B105S ビアンソードの場合

- ①門柱キャップをはずしてください。(戸当り側)
- ②門柱の戸当り取り付け位置に、φ8.0穴加工を行ってください。



- ③戸当りを門柱(戸当り側)上部から、スライド挿入し、②で穴加工した位置に取り付けてください。
- ④外開き戸当り取り付け用のターンナットM4と門柱目板(戸当り側)が干渉しないよう、門柱目板の戸当り取り付け高さに、切り欠き加工を行ってください。

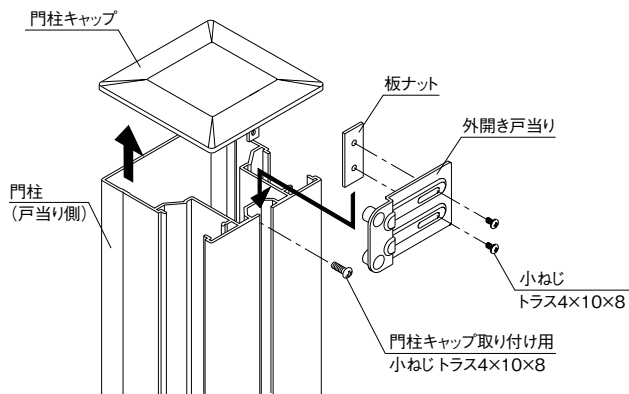


- ⑤門柱キャップを再び取り付けてください。

第5版 2020年12月改訂
(第1版 2005年7月発行)

DP-□□C(E)-○○S、DP-105-○○Sの場合

- ①門柱キャップをはずしてください。(戸当り側)
- ②戸当りを門柱(戸当り側)上部から、スライド挿入し、任意の位置に取り付けてください。



- ③門柱キャップを取り付けてください。