

ルーバー窓

たてすべり出し窓オペレーター

折りたたみ式ハンドル

施工要領書

このたびは、弊社の商品をご採用いただきましてありがとうございます。

商品の組み立てや取り付けには、この要領書をよくお読みになり、正しく美しく仕上げてください。

組み立て・取り付け上の注意事項

●ここに示した注意事項は、商品の性能・機能および強度や安全性を確保する上での重要な内容です。

施工にあたって必ずお守りください。

- ①折りたたみ式ハンドル以外への転用および改造は行なわないでください。
- ②指定の部品以外は、使用しないでください。
- ③ねじ止め箇所は、指定してあるねじを全て確実に止めてください。
- ④組み立て・取り付け完了後、正しく作業が行なわれたこと、開閉作動や施錠解錠が正常に行なうことができることおよび、使用上の不具合がないか確認してください。
- ⑤施錠した状態で枠と障子間等に隙間が生じていないかご確認ください。
不具合のある場合は確実に建付け調整を行なってください。
- ⑥引渡し前に清掃を行ない、商品にゴミや異物が付着していないことを確認してください。

梱包内容

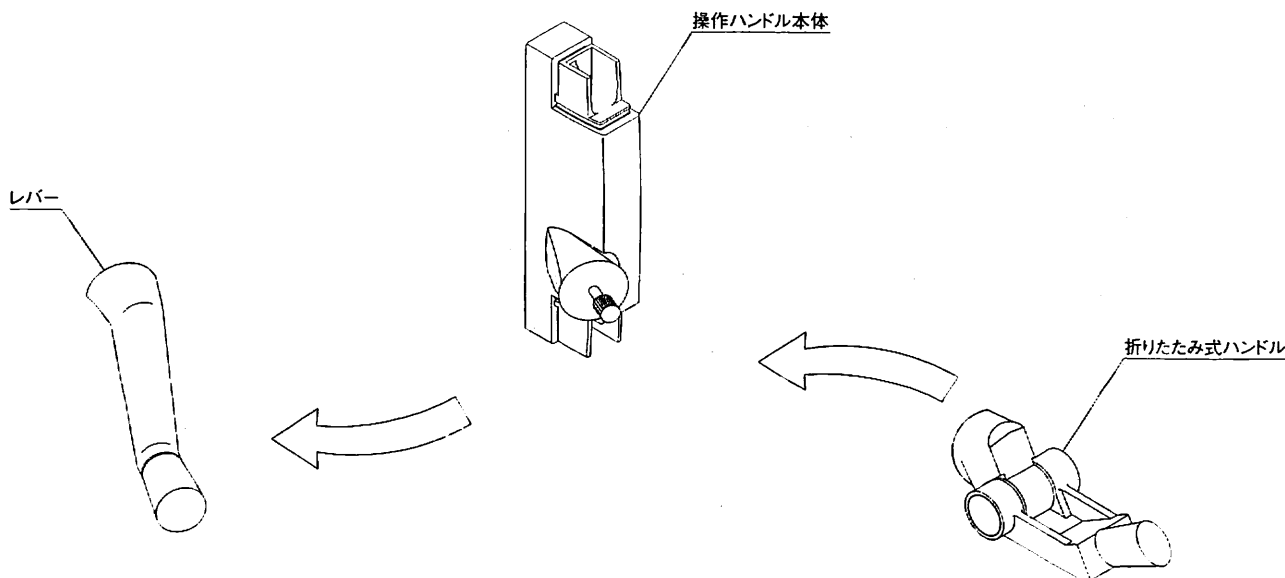
- 開梱時に種類と数量を確認してください。（部品袋の内容にもご注意ください。）
- 商品に破損や異常がないか確認してください。
- 万一商品に破損や異常がある場合、または部品が不足している場合には、販売店または弊社までご連絡ください。

本体梱包

種類		数量
本体	折りたたみ式ハンドル	1個
部品	施工要領書	1部

① 折りたたみ式ハンドルの取り付け

- ①操作ハンドルレバーの止めねじをゆるめてレバーをはずしてください。
- ②操作ハンドル本体に折りたたみ式ハンドルを取り付け、ハンドルに付いているねじを締めこんでください。



② 折りたたみ式ハンドルの位置調整

羽根ガラスまたは障子を閉じきった際、窓枠・ケーシングにハンドルが当たって折りたためない場合は、一度ハンドルをはずして、取り付け直してください。

