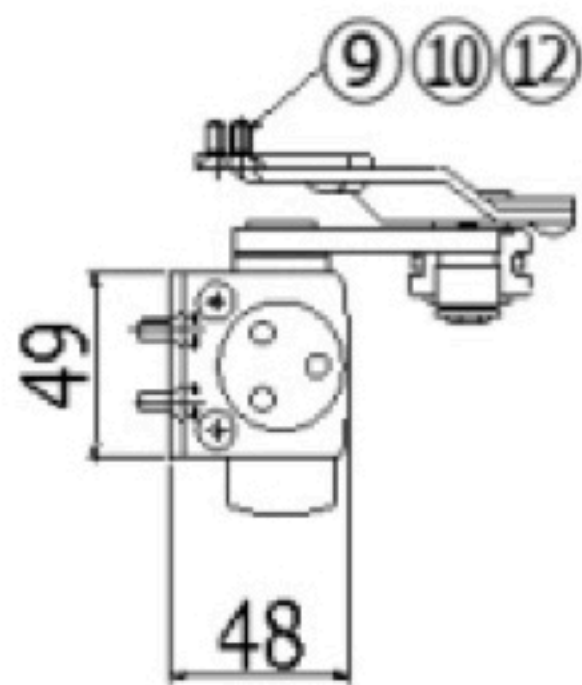
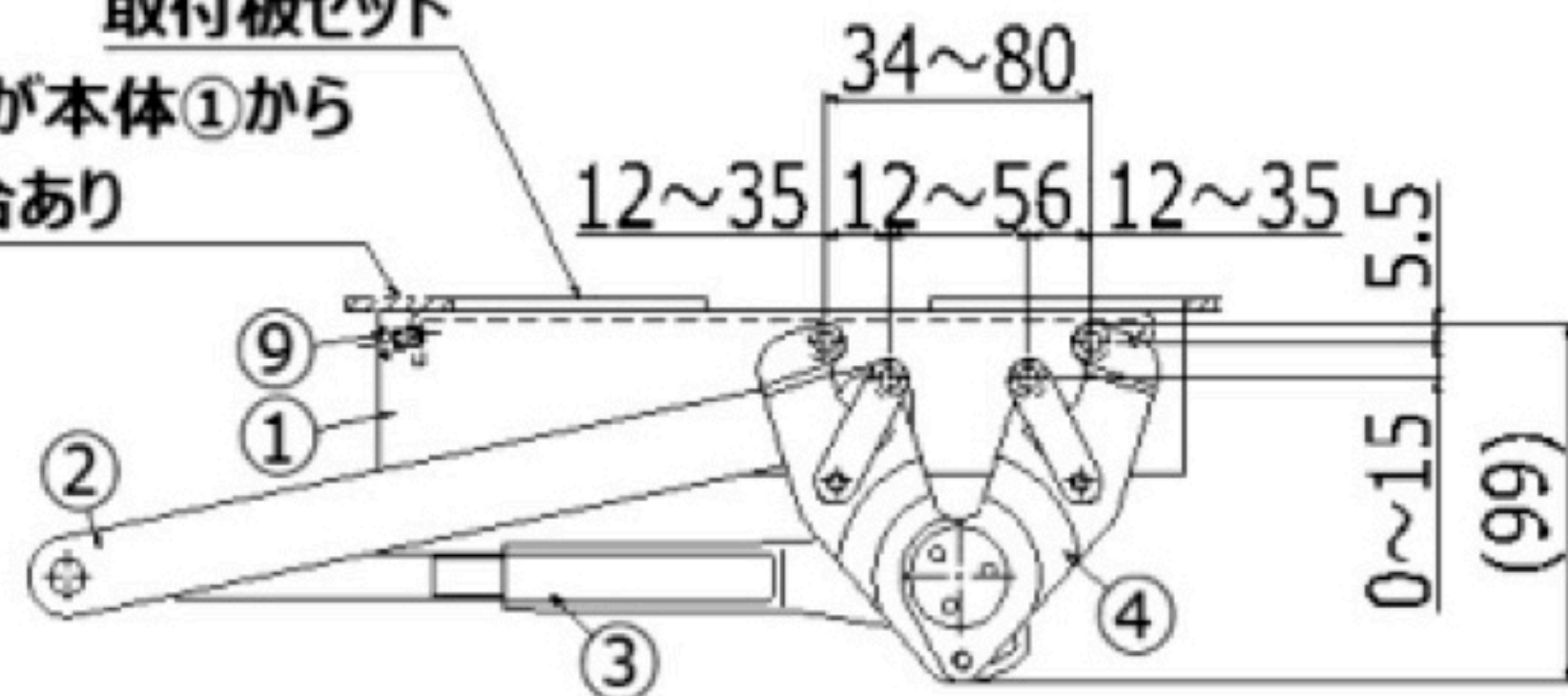


取替用ドアクローザー BS-TDC-S65P

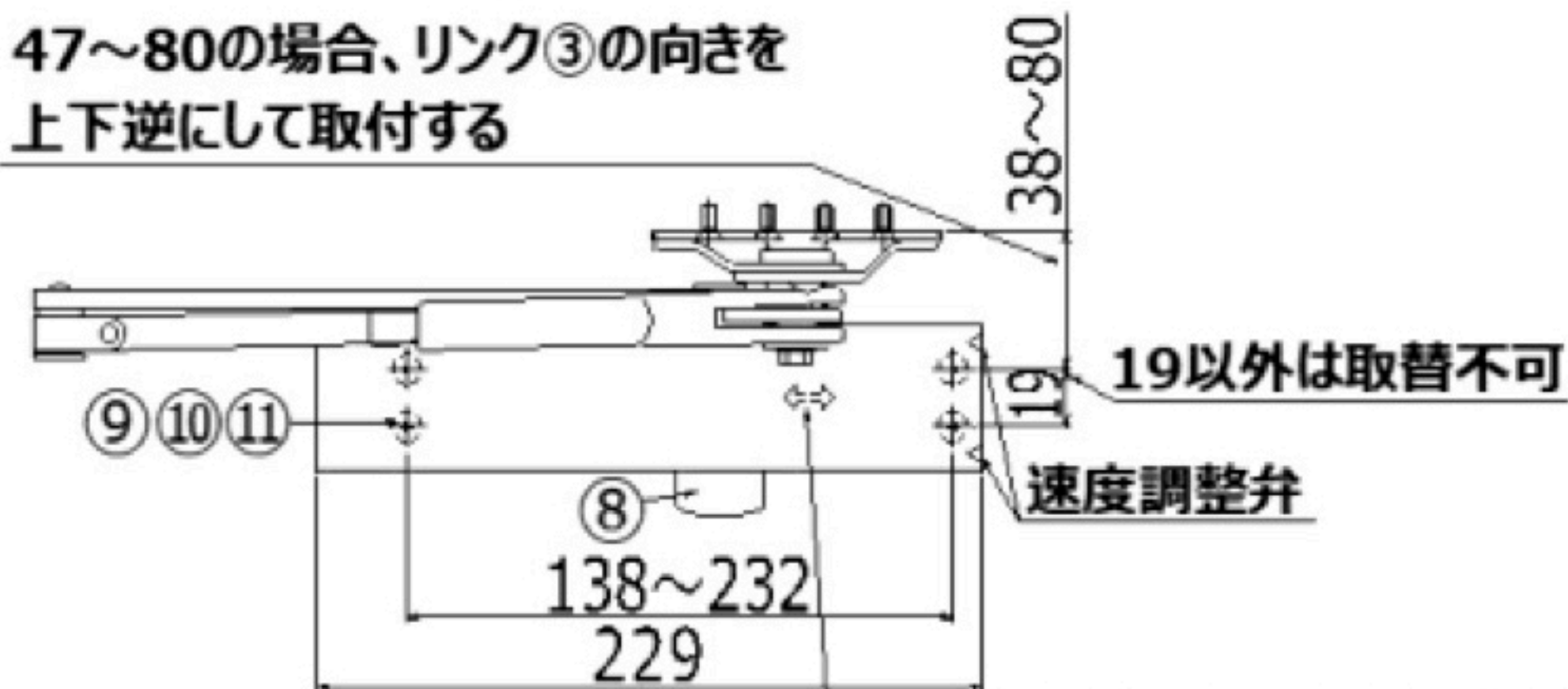
記号	部品名
1	本体
2	アーム
3	リンク
4	ブラケット
5	スライド取付板
6	固定金具
7	固定板
8	ビニオンキャップ
9	取付ねじ
10	取付ねじ
11	取付ねじ
12	取付ねじ



取付板セット
固定金具⑥が本体①から
はみ出る場合あり



47~80の場合、リンク③の向きを
上下逆にして取付する



スライド取付板⑤に刻印されている
矢印範囲にブラケット④の中心が入るように
スライド取付板⑤を固定する