

施工説明書 補修用クレセント

(HH-J-0850-1)

(HH-J-0851-1)

1 ページ

'16-8月 発行



このたびは、YKK AP商品をご採用いただき、誠にありがとうございます。

施工の前に...

商品を正しく施工していただくために、説明書の内容をご確認ください。
商品の施工については、必ず本説明書に従ってください。

●ご用意いただくもの：プラスドライバー

お願い

- 取付は所定のねじを使用して最後まで締め付けてください。
- 締め付け不良は事故の原因になります。
- 施工完了後、説明書に従って調整を行ってください。調整不良は操作不良の原因になります。

同梱部品一覧

HH-J-0850-1					
姿図					
品名	クレセント	クレセント受け	ライナー	小トラスタッピンねじ (φ4×10)	皿タッピンねじ (φ4×12)
品番	5K-11482	K-18718	5K-15708	EM-4010	EF-4012D6
個数	1	1	1	2	2
備考				クレセント取付用	ライナー取付用

HH-J-0851-1	
	...
品名	クレセント
品番	5K-11483
個数	1
備考	...

注：
HH-J-0851-1の
クレセント受け
ライナー
小トラスタッピンねじ
皿タッピンねじ
は、HH-J-0850-1と
共通です。

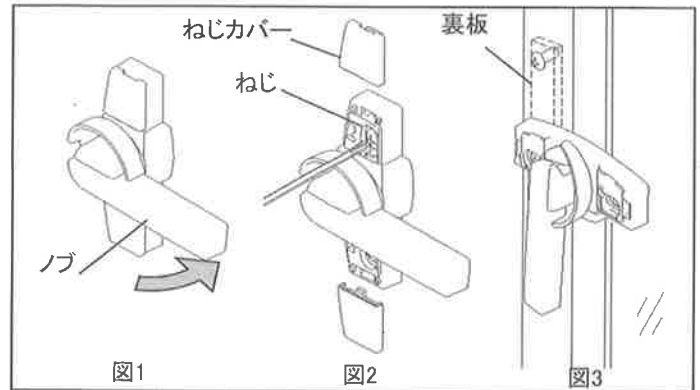
クレセント交換手順

※図はHH-J-0850-1で説明しています。HH-J-0851-1の場合は逆の向きになります。

ポイント
取付ねじを上下2箇所同時にはずしてしまうと、裏板がはずれ、ねじが留まらなくなるおそれがありますので、取付手順を必ず守ってください。

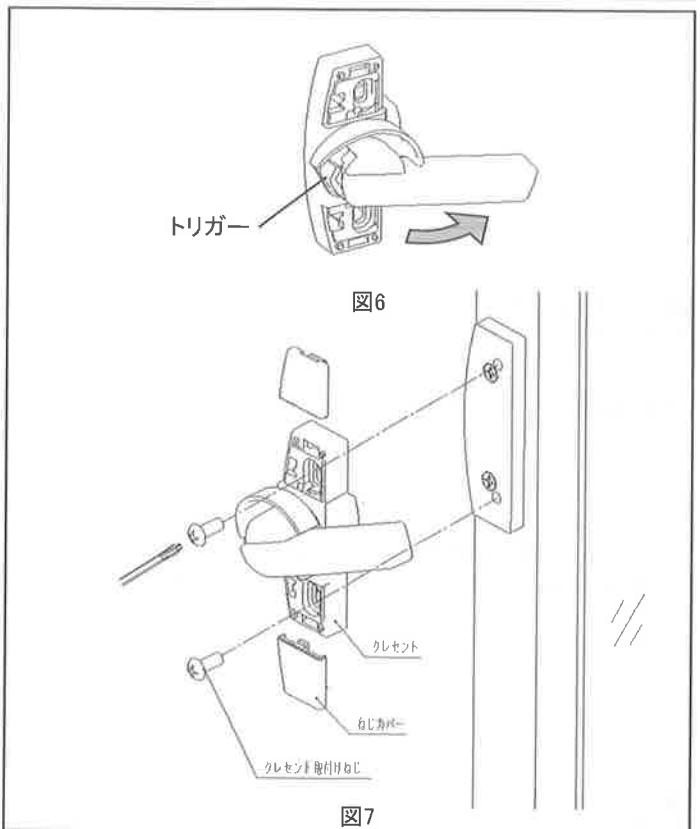
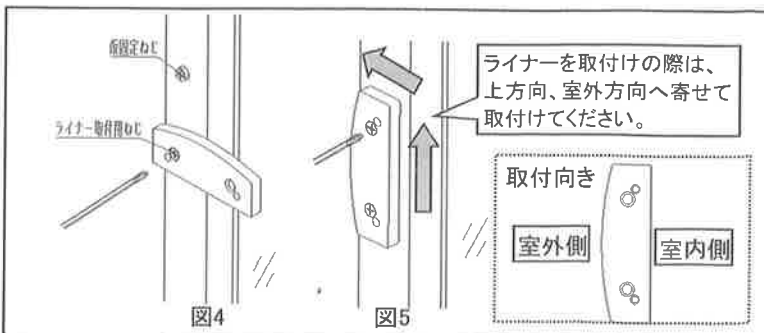
■クレセントの取外し方

- ① クレセントのノブを約90°回して図の位置にして、ねじカバーをはずします。(図1)
- ② プラスドライバーで上下のねじをゆるめます。(図2)
- ③ 上側のねじをはずします。
- ④ クレセントを横に倒し、はずしたねじで部材の内側にある裏板を仮固定してください。(図3)
- ⑤ 上側のねじは裏板を仮固定したまま、下側のねじをはずし、クレセントをはずしてください。



■交換用クレセントの取付け方

- ① ライナーを図のようにして、ライナー取付用ねじで下側を取付けます。(図4)
- ② 上側の仮固定ねじをはずし、ライナー取付用ねじで上側を固定します。(図5)
- ③ 交換用クレセントのトリガーを指で押さえて、ノブを中間位置まで回します。(図6)
- ④ クレセント取付用ねじで、ライナーに交換用クレセントを取付けます。(図7)
- ⑤ ねじカバーを取付けてください。



クレセント受け交換手順

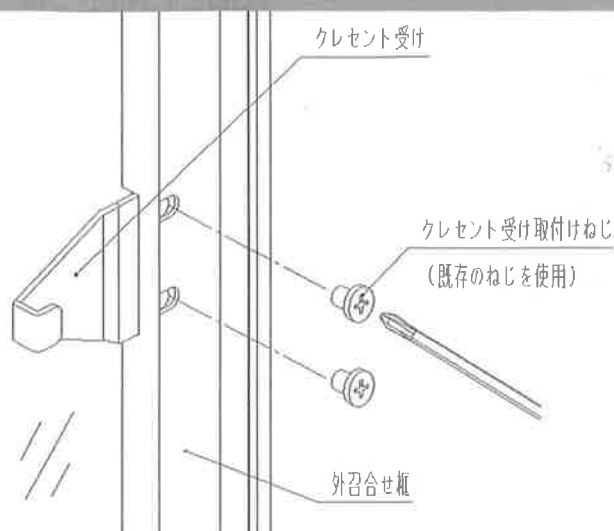
■クレセント受けの取外し方

既存のクレセント受けのねじをゆるめ、クレセント受けをはずしてください。

※はずしたねじは再使用します。

■交換用クレセント受けの取付け方

交換用クレセント受けを手で押さえ、ねじを締めて取付けてください。



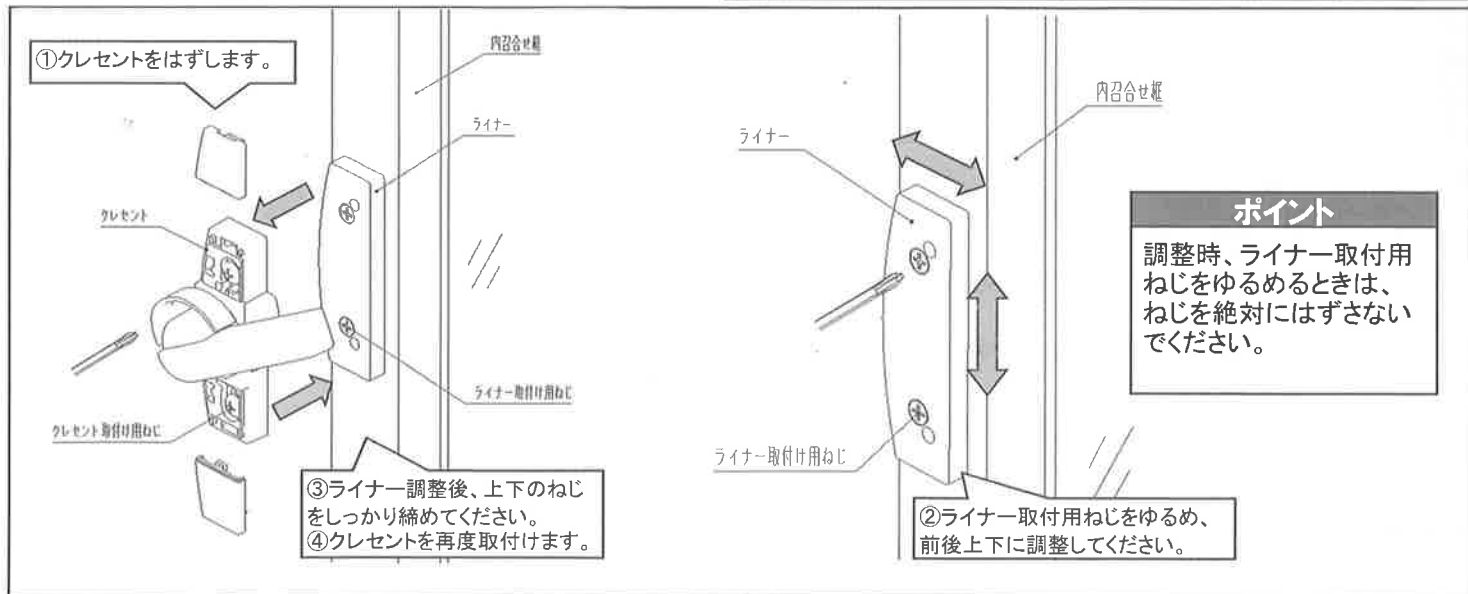
調整方法

■クレセントの調整

- ①クレセントをはずしてください。
- ②ライナー取付用ねじをゆるめ、位置を調整してください。
※ねじははずさないでください。
- ③ライナー調整後、上下のねじをしっかりと締めてください。
- ④クレセントを再度取付けてください。

ポイント

クレセントの位置を調整する際は、クレセント自体の位置は調整できません。クレセントを一度はずし、ライナーの位置を調整し、クレセントを再度取付けることで、位置を調整してください。

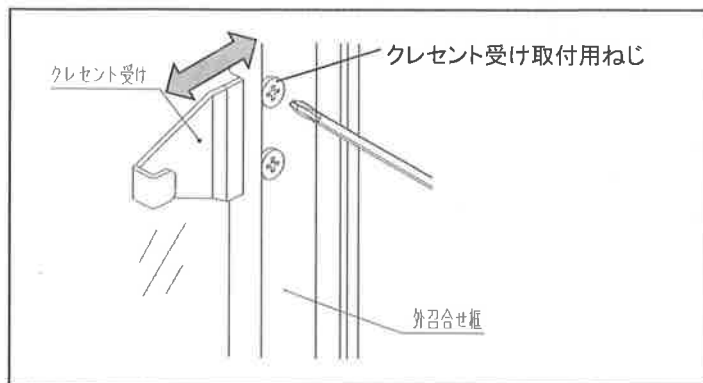


■クレセント受けの調整

- ①クレセント受け取付用ねじをゆるめます。
- ②クレセント受けを左右に調整してください。
- ③調整後、上下のねじをしっかりと締めてください。

お願い

しっかりと部品が取付いていること、操作や作動に不具合がないか、ご確認をお願いします。



開発背景

サッシ販売当時のクレセントが生産終了の場合

販売当時のクレセント



現行品での補修供給が不可の場合(引違い窓のみ)

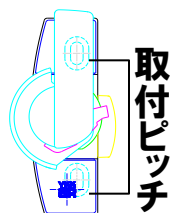
切替仕様

40mmピッチ	45mmピッチ	60mmピッチ	70mmピッチ	90mmピッチ
1種類	2種類	1種類	1種類	1種類
	<div style="display: inline-block; vertical-align: middle; border-left: 1px dotted black; padding-left: 10px;"> </div>			

商品概要

対象窓種

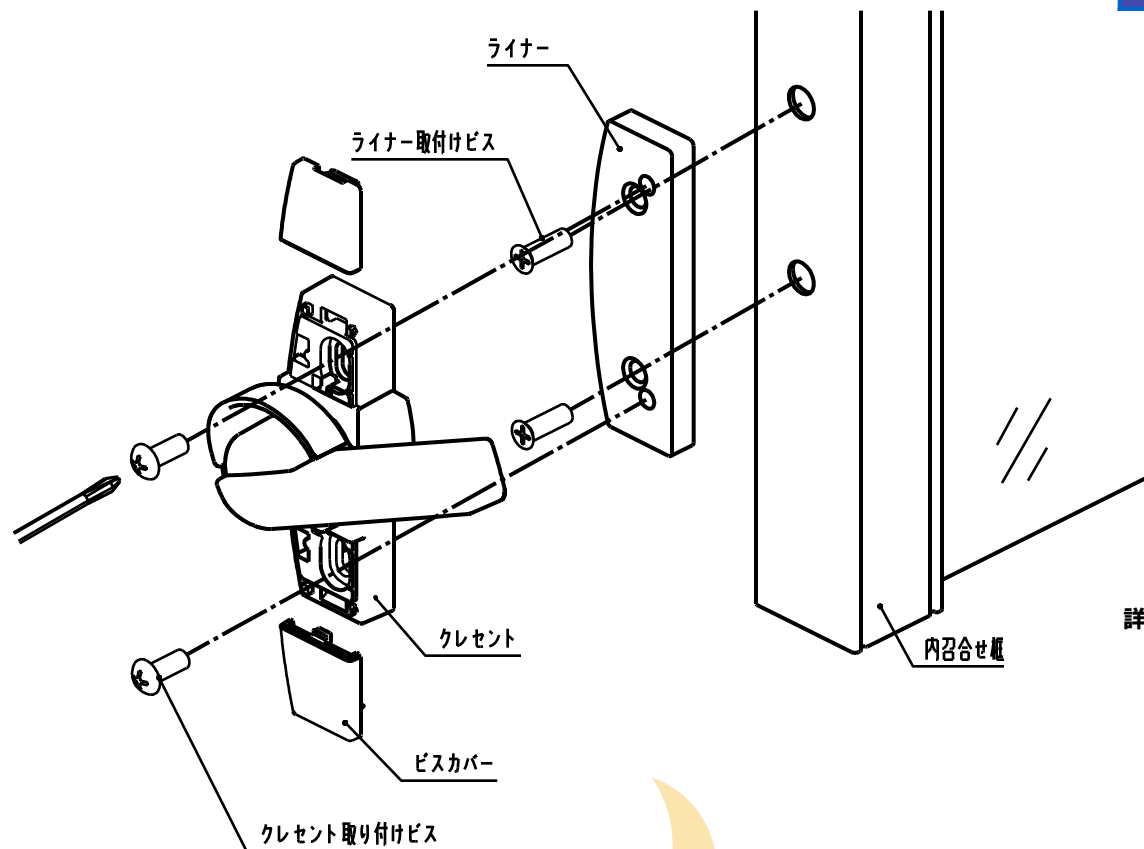
引違い窓



取り付けピッチによって対応方法が異なります。

取付ピッチ	40mm	45mm		60mm	70mm		90mm
旧クレセント品番 ()内は左勝手	K-18069(K-18070) K-12799(K-12800) K-12797(K-12798)	K-15895	K-18073 (K-18074)	K-13602 (K-13603)	K-13604 (K-13605)	K-13610(K-13611) K-11424(K-11425)	2K-12310 (2K-12377)
姿図 [右勝手]							
対応方法	クレセント部	交換用クレセント + ライナー対応	交換用クレセント + ライナー対応	交換用クレセント + ライナー対応	交換用クレセント + ライナー + 新ビスカバー対応	交換用クレセント + ライナー + 新ビスカバー対応	交換用クレセント + ライナー対応
	受け部	クレセント受け 交換	—	受け用ライナー 取付	クレセント受け 交換	—	クレセント受け 交換

詳しくは取扱説明書をご参照ください。



詳しくは取扱説明書をご参照ください。

- ① クレセントの取付ピッチやクレセントの高さ調整のためのライナーを固定します。
- ② ライナーに対し、クレセントを取り付けます。
 - ・ライナーを内召合せ框に取り付けます。
 - ・代替用クレセントをライナーに取り付けます。
 - ・ビスカバーをはめ込んでください。

【注意】

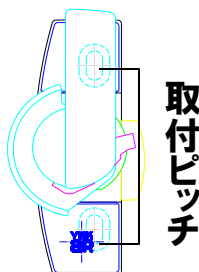
一部クレセントでクレセント受けの交換が必要な場合があります。その際は、同梱されているクレセント受けをご使用ください。

商品概要

対象窓種 引違い窓

仕様切替のクレセント対象品 一覧(引違い窓のみ)

取付ピッチ	対象サッシ	現状の補修用クレセント		新補修用クレセント 品番	
		クレセントK番	補修用品番		
40	旧フレミング 7H・7SH・7HB・7HL 旧店舗引戸TH7・7TH・エクシマ70	R	K-18069	HH-J-0363	HH-J-0850-1
		L	K-18070	HH-J-0364	HH-J-0851-1
	プラマードU	R	K-12799	HH-K-12799	HH-J-0850-2
		L	K-12800	HH-K-12800	HH-J-0851-2
	2×4住宅:23Hデスク収納出窓インデスクDDY エアコン内蔵出窓ウインピアパルDDY-P	R	K-12797	HH-J-0480	HH-J-0850-3
		L	K-12798	HH-J-0481	HH-J-0851-3
45	K-700	R <small>のみ</small>	K-15895	HH-K-15895	HH-J-0850-4
	旧フレミング 額付障子 7H・7SH・7HB	R	K-18073	HH-J-0365	HH-J-0850-6
		L	K-18074	HH-J-0366	HH-J-0851-6
60	断熱防音二重窓(寒冷地向)WHP 内障子	R	K-13602	HH-J-0334	HH-J-0852-1
		L	K-13603	HH-J-0335	HH-J-0853-1
70	断熱防音二重窓(寒冷地向)WHP 内障子	R	K-13604		HH-J-0852-2
		L	K-13605		HH-J-0853-2
	プラマード引違い窓PH ルミウッドAKH	R	K-13610		HH-J-0852-3
		L	K-13611		HH-J-0853-3
	4H 高級テラス戸	R	K-11424	HH-J-0459	HH-J-0852-4
L		K-11425	HH-J-0460	HH-J-0853-4	
90	旧フレミング防音障子 7H・7SH・7HB	R	2K-12310	HH-J-0466	HH-J-0854-2
		L	2K-12377	HH-J-0467	HH-J-0855-2



取付ピッチ

上記”クレセントK番”“補修用HH品番”の在庫が無くなり次第、
新補修用クレセントでの対応になります

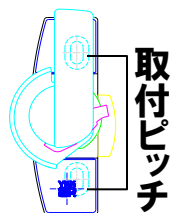
商品概要

対象窓種

引違い窓

セット明細

取付 ピッチ	勝手	現状のクレセント		新補修用クレセント 品 番	クレセント本体			クレセント受	
		K番	補修用品番		クレセント	ライナー	裏板交換	クレセント受交換	受用ライナー
40	R	K-18069	HH-J-0363	HH-J-0850-1	5K-11482	○	-	○	-
	L	K-18070	HH-J-0364	HH-J-0851-1	5K-11483				
	R	K-12799	HH-K-12799	HH-J-0850-2	5K-11482				
	L	K-12800	HH-K-12800	HH-J-0851-2	5K-11483				
	R	K-12797	HH-J-0480	HH-J-0850-3	5K-11482				
	L	K-12798	HH-J-0481	HH-J-0851-3	5K-11483				
45	R	K-15895	HH-K-15895	HH-J-0850-4	5K-11482	○	○	-	-
	R	K-18073	HH-J-0365	HH-J-0850-6	5K-11482	○	-	-	○
	L	K-18074	HH-J-0366	HH-J-0851-6	5K-11483				
60	R	K-13602	HH-J-0334	HH-J-0852-1	5K-11482	○	-	○	-
	L	K-13603	HH-J-0335	HH-J-0853-1	5K-11483				
70	R	K-13604	-	HH-J-0852-2	5K-15702	○	-	-	-
	L	K-13605	-	HH-J-0853-2	5K-15703				
	R	K-13610	-	HH-J-0852-3	5K-15702				
	L	K-13611	-	HH-J-0853-3	5K-15703				
	R	K-11424	HH-J-0459	HH-J-0852-4	5K-15702				
	L	K-11425	HH-J-0460	HH-J-0853-4	5K-15703				
90	R	2K-12310	HH-J-0466	HH-J-0854-2	3K-19573	○	-	○	-
	L	2K-12377	HH-J-0467	HH-J-0855-2	3K-19574				



取付ピッチ

商品概要

対象窓種 引違い窓

対象サッシ

旧フレミング 7H・7SH・7HB・7HL
旧店舗引戸 TH7・7TH・エクシマ70

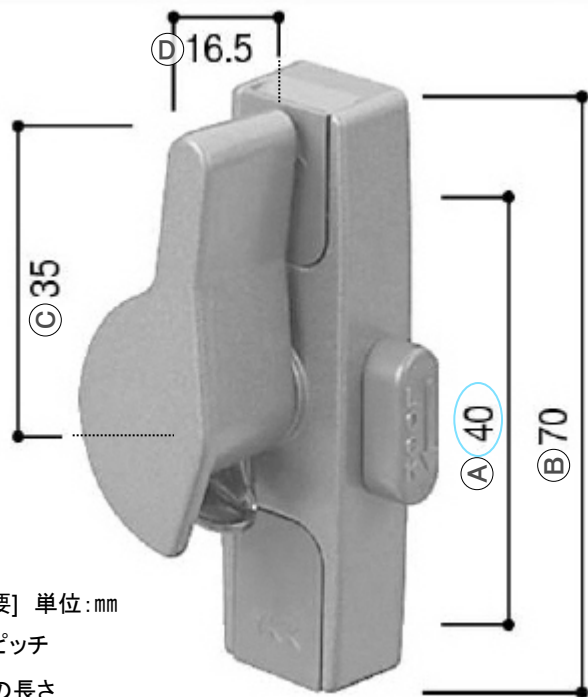
補修用クレセント:40ピッチ

現状のクレセント

クレセントK番

補修用品番

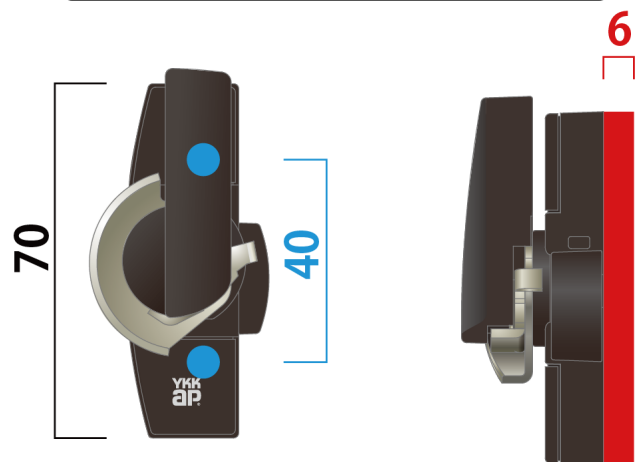
K-18069/K-18070 HH-J-0363/HH-J-0364



[寸法概要] 単位:mm

- ① 取付ピッチ
 ② 台座の長さ
 ③ クレセント中心からのノブの長さ
 ④ ノブの中

切替仕様



品番(R/L)		HH-J-0850-1/HH-J-0851-1		
梱包内容	品名	品番	数量	備考
	クレセント	5K-11482(83)	1	空掛け防止機能有
	クレセント取付ビス	EM-4010	2	
	ライナー	5K-15708	1	t=6mm
	ライナー取付ビス	EF-4012D6	2	
クレセント受	K-18718	1	現地のクレセント受と交換	

※()内は左勝手の場合

詳しくは取扱説明書をご参照ください。

商品概要

対象窓種

引違い窓

対象サッシ

プラマードU

補修用クレセント:40ピッチ

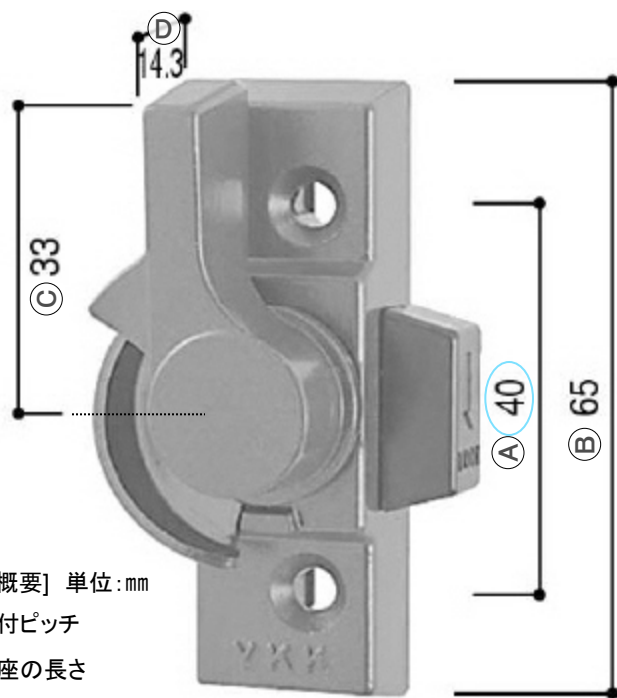
現状のクレセント

クレセントK番

補修用品番

K-12799/K-12800

HH-K-12799/HH-K-12800



[寸法概要] 単位:mm

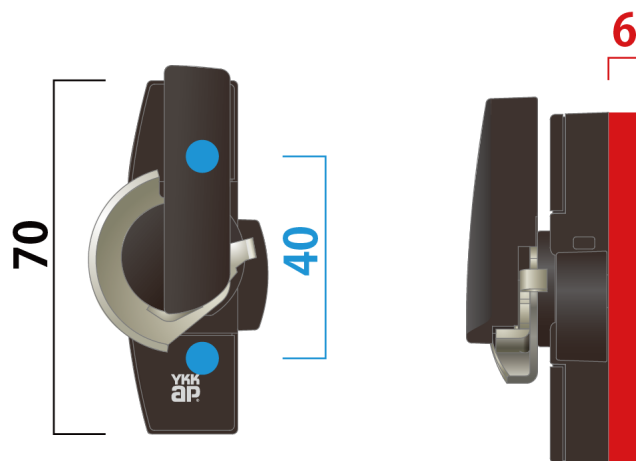
A 取付ピッチ

B 台座の長さ

C クレセント中心からのノブの長さ

D ノブの中

切替仕様



補修用品番(R/L)		HH-J-0850-2/HH-J-0851-2		
梱包内容	品名	品番	数量	備考
	クレセント	5K-11482(83)	1	空掛け防止機能有
	クレセント取付ビス	EM-4010	2	
	ライナー	5K-15708	1	t=6mm
	ライナー取付ビス	EF-4012D6	2	
クレセント受	4K-12798	1	現地のクレセント受と交換	

※()内は左勝手の場合

詳しくは取扱説明書をご参照ください。

商品概要

対象窓種 引違い窓

対象サッシ

2×4住宅:23Hデスク収納出窓インデスクDDY
エアコン内蔵出窓ウインピアパルDDY-P

補修用クレセント:40ピッチ

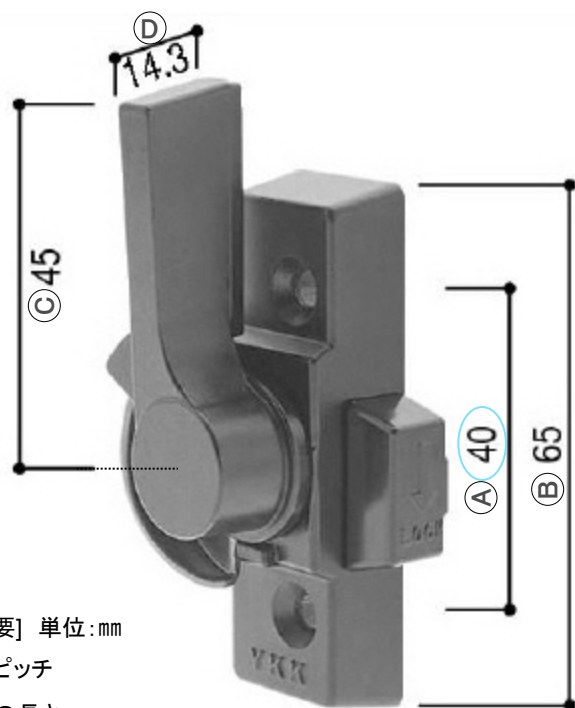
現状のクレセント

クレセントK番

補修用品番

K-12797/K-12798

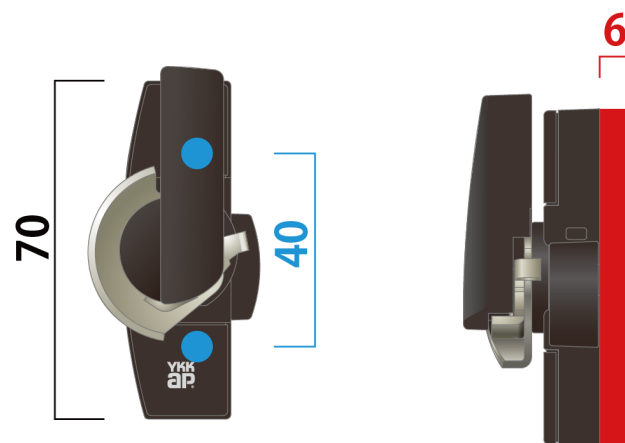
HH-J-0480/HH-J-0481



[寸法概要] 単位:mm

- A 取付ピッチ
○B 台座の長さ
○C クレセント中心からのノブの長さ
○D ノブの中

切替仕様



補修用品番(R/L)		HH-J-0850-3/HH-J-0851-3		
梱包内容	品名	品番	数量	備考
	クレセント	5K-11482(83)	1	空掛け防止機能有
	クレセント取付ビス	EM-4010	2	
	ライナー	5K-15719	1	t=6mm
	ライナー取付ビス	EF-4012D6	2	
クレセント受	K-18718	1	現地のクレセント受と交換	

※()内は左勝手の場合

詳しくは取扱説明書をご参照ください。

商品概要

対象窓種

引違い窓

対象サッシ

K-700

補修用クレセント:45ピッチ

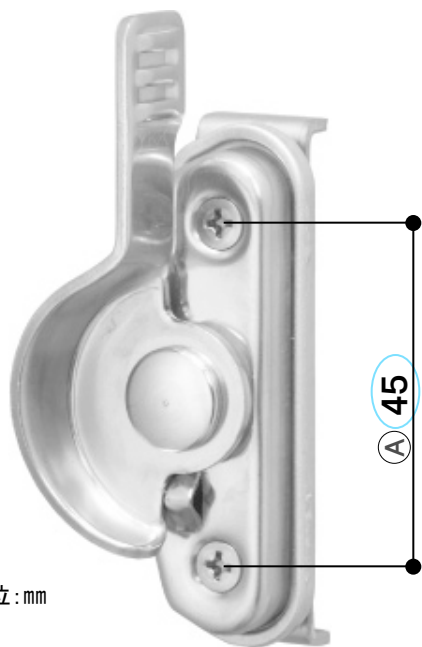
現状のクレセント

クレセントK番

K-15895

補修用品番

HH-K-15895



[寸法概要] 単位:mm

① 取付ピッチ

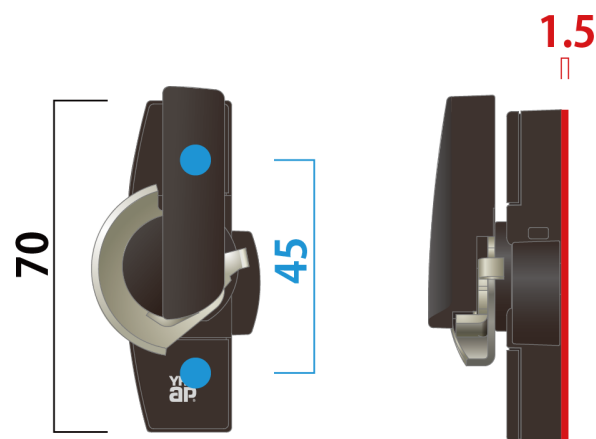
台座の長さ

クレセント中心からのノブの長さ

ノブの中



切替仕様



補修用品番		HH-J-0850-4		
梱包内容	品名	品番	数量	備考
	クレセント	5K-11482	1	空掛け防止機能有
	クレセント取付ビス	EM-4020	2	
	ライナー	5K-15709	1	t=1.5mm
	ライナー取付ビス	MF-4015D7	1	
	交換用クレセント裏板	5K-15716	1	t=2.3mm
クレセント裏板用ライナー	5K-15717	1	t=2.5mm	

詳しくは取扱説明書をご参照ください。

商品概要

対象窓種 引違い窓

対象サッシ

旧フレミング 額付障子 7H・7SH・7HB

補修用クレセント:45ピッチ

現状のクレセント

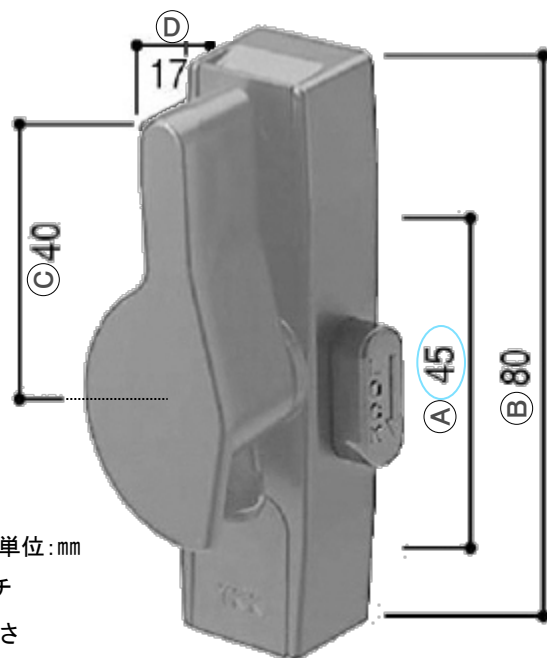
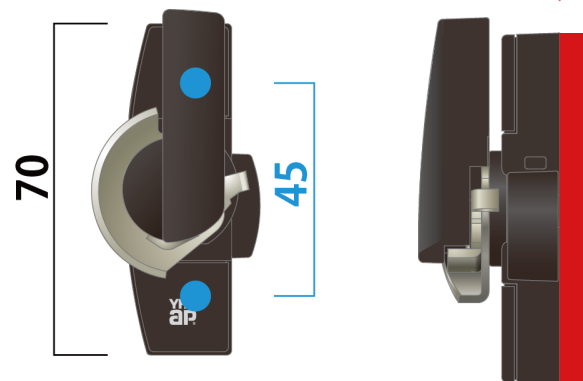
クレセントK番

補修用品番

K-18073/K-18074 HH-J-0365/HH-J-0366

切替仕様

6



[寸法概要] 単位:mm

- ① 取付ピッチ
 ② 台座の長さ
 ③ クレセント中心からのノブの長さ
 ④ ノブの中

補修用品番(R/L)		HH-J-0850-6/HH-J-0851-6		
梱包内容	品名	品番	数量	備考
	クレセント	5K-11482(83)	1	空掛け防止機能有
	クレセント取付ビス	EM-4025	2	
	ライナー	5K-15710	1	t=6mm
	受け用ライナー	5K-15715	1	t=1mm

※()内は左勝手の場合

詳しくは取扱説明書をご参照ください。

商品概要

対象窓種 引違い窓

対象サッシ

断熱防音二重窓(寒冷地向)WHP内障子

補修用クレセント:60ピッチ

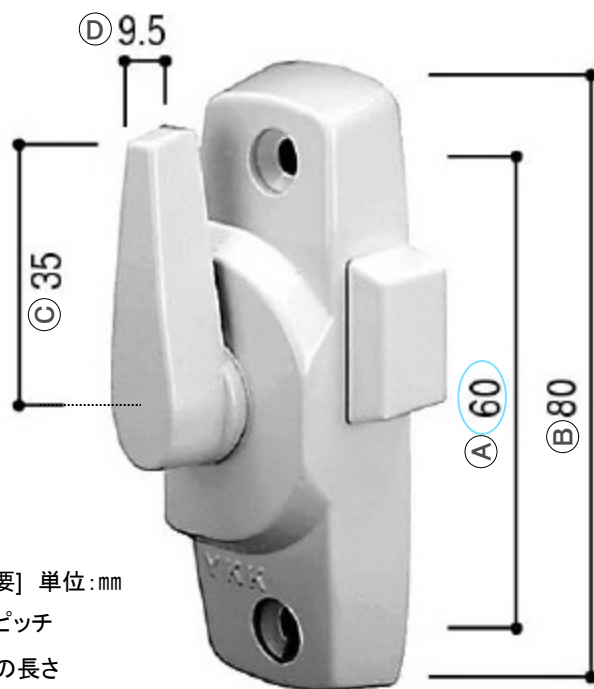
現状のクレセント

クレセントK番

補修用品番

K-13602/K-13603

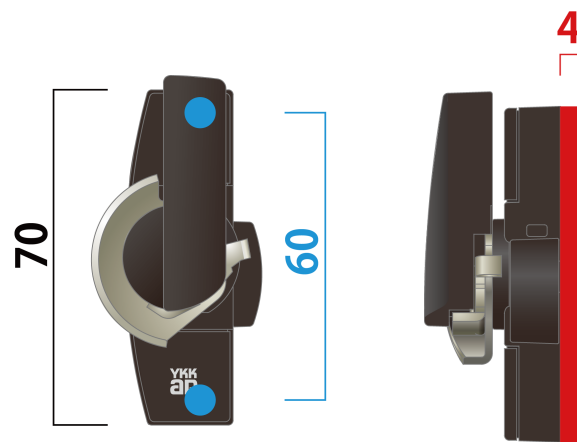
HH-J-0334/HH-J-0335



[寸法概要] 単位:mm

- ① 取付ピッチ
 ② 台座の長さ
 ③ クレセント中心からのノブの長さ
 ④ ノブの中

切替仕様



補修用品番(R/L)		HH-J-0852-1/HH-J-0853-1		
梱包内容	品名	品番	数量	備考
	クレセント	5K-11482(83)	1	空掛け防止機能有
	クレセント取付ビス	EM-4010	2	
	ライナー	5K-15711	1	t=4mm
	ライナー取付ビス	EF-4010D7	2	
クレセント受け	K-13607	1	現地のクレセント受と交換	

※()内は左勝手の場合

詳しくは取扱説明書をご参照ください。

商品概要

対象窓種 引違い窓

対象サッシ

断熱防音二重窓(寒冷地向)WHP内障子

補修用クレセント:70ピッチ

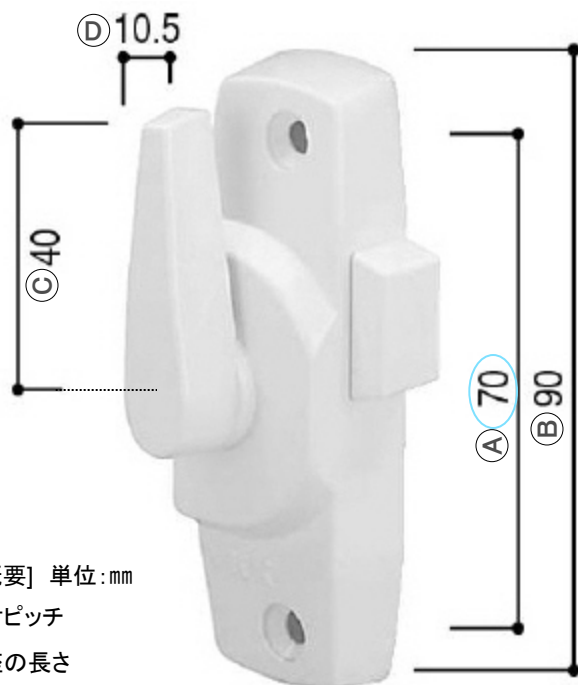
現状のクレセント

クレセントK番

補修用品番

K-13604/K-13605

HH-J-0336/HH-J-0337



[寸法概要] 単位:mm

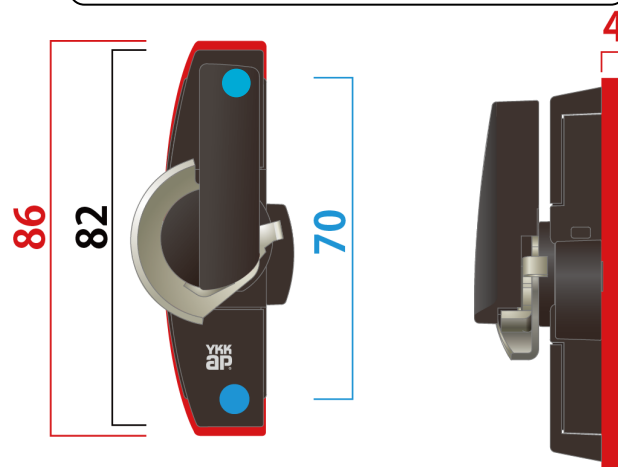
A 取付ピッチ

B 台座の長さ

C クレセント中心からのノブの長さ

D ノブの中

切替仕様



補修用品番(R/L)		HH-J-0852-2/HH-J-0853-2		
梱包内容	品名	品番	数量	備考
	クレセント	5K-15702(03)	1	空掛け防止機能有
	クレセント取付ビス	EM-4010	2	
	ライナー	5K-15712	1	t=4mm
	ライナー取付ビス	EF-4010D7	2	
クレセント受け	5K-15720	1	現地のクレセント受と交換	

※()内は左勝手の場合

詳しくは取扱説明書をご参照ください。

商品概要

対象窓種 引違い窓

対象サッシ

プラマード引違い窓PH ルミウッドAKH

補修用クレセント:70ピッチ

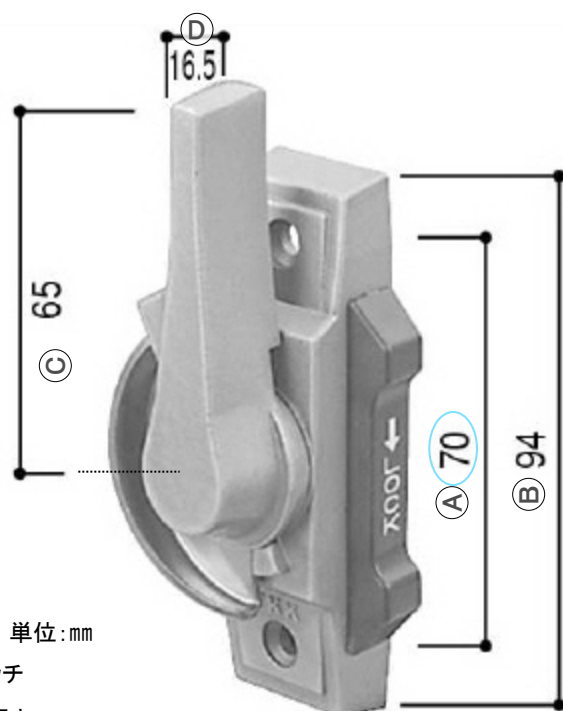
現状のクレセント

クレセントK番

補修用品番

K-13610/K-13611

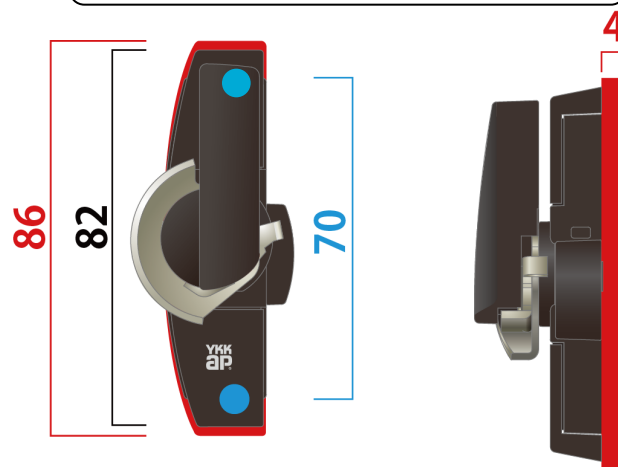
-



[寸法概要] 単位:mm

- Ⓐ 取付ピッチ
- Ⓑ 台座の長さ
- Ⓒ クレセント中心からのノブの長さ
- Ⓓ ノブの中

切替仕様



補修用品番(R/L)		HH-J-0852-3/HH-J-0853-3		
梱包内容	品名	品番	数量	備考
	クレセント	5K-15702(03)	1	空掛け防止機能有
	クレセント取付ビス	EM-4010	2	
	ライナー	5K-15718	1	t=4mm
	ライナー取付ビス	EF-4030D7	2	

※()内は左勝手の場合

詳しくは取扱説明書をご参照ください。

商品概要

対象窓種 引違い窓

対象サッシ

4H 高級テラス戸

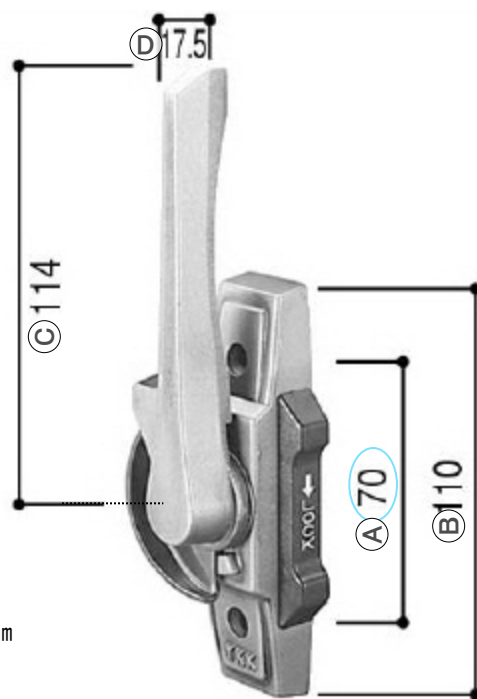
補修用クレセント:70ピッチ

現状のクレセント

クレセントK番

補修用品番

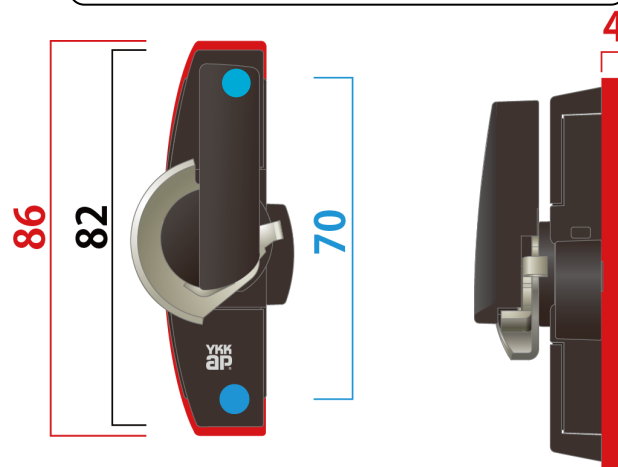
K-11424/K-11425 HH-J-0459/HH-J-0460



[寸法概要] 単位:mm

- ① 取付ピッチ
 ② 台座の長さ
 ③ クレセント中心からのノブの長さ
 ④ ノブの中

切替仕様



補修用品番(R/L)		HH-J-0852-4/HH-J-0853-4		
梱包内容	品名	品番	数量	備考
	クレセント	5K-15702(03)	1	空掛け防止機能有
	クレセント取付ビス	EM-4010	2	
	ライナー	5K-15718	1	t=4mm
	ライナー取付ビス	EF-4012D7	2	

※()内は左勝手の場合

詳しくは取扱説明書をご参照ください。

商品概要

対象窓種 引違い窓

対象サッシ

旧フレミング防音障子 7H・7SH・7HB

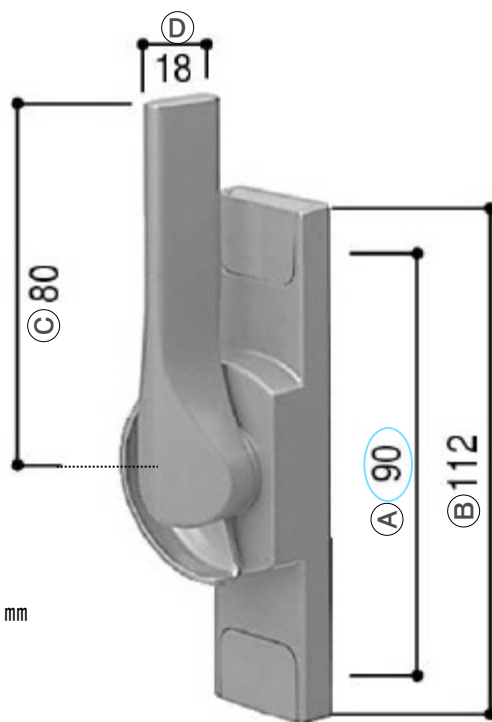
補修用クレセント:90ピッチ

現状のクレセント

クレセントK番

補修用品番

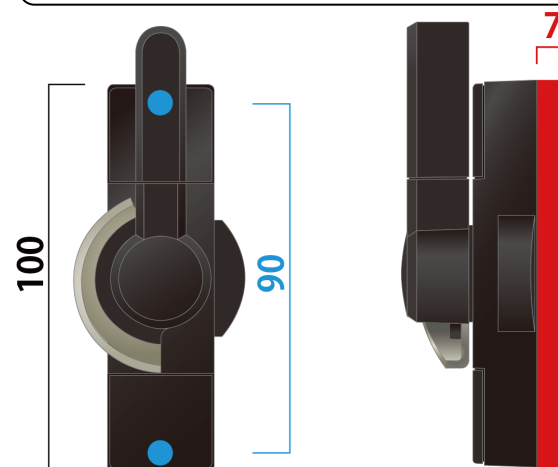
2K-12310/2K-12377 HH-J-0466/HH-J-0467



[寸法概要] 単位:mm

- ① 取付ピッチ
 ② 台座の長さ
 ③ クレセント中心からのノブの長さ
 ④ ノブの巾

切替仕様



補修用品番(R/L)		HH-J-0854-2/HH-J-0855-2		
梱包内容	品名	品番	数量	備考
	クレセント	3K-19573(74)	1	空掛け防止機能無
	クレセント取付ビス	EF-4020D7	2	
	ライナー	5K-15713	1	t=7mm
	ライナー取付ビス	EF-4012D7	2	
クレセント受け	5K-15714	1	現地のクレセント受と交換	

※()内は左勝手の場合

詳しくは取扱説明書をご参照ください。

空掛け防止機能が標準

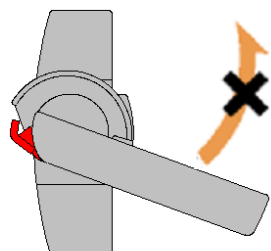
※取付ピッチが90mmの代替クレセントには、空掛け防止機能はありません

防犯
安心

障子が完全に閉まっていない状態で
クレセントがかからないため無締りに効果的です。

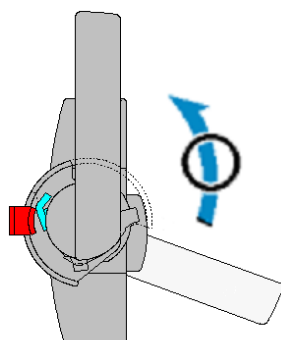
トリガー

無締りへの効果

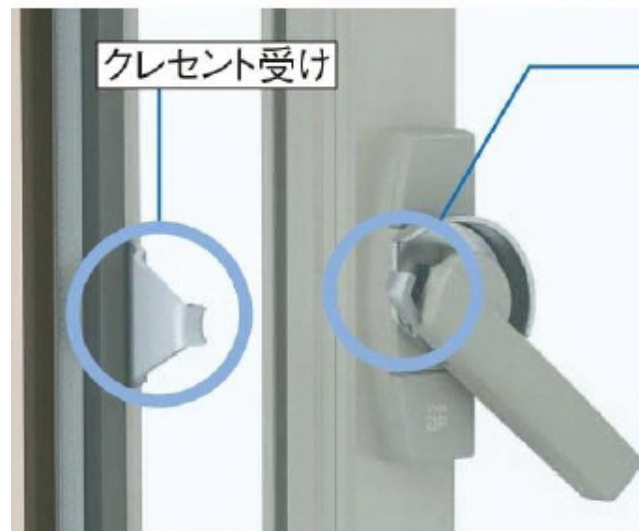


解錠時：トリガーがフリーだと
クレセントは回転しません。

クレセント受け



施錠時：障子をきちんと閉めるとトリ
ガーが押され施錠可能となります。



トリガー

障子が完全に
閉まると、トリ
ガーがクレセン
ト受けに当た
り、施錠が可
能になります。

窓の防犯機能として2ロックを標準装備