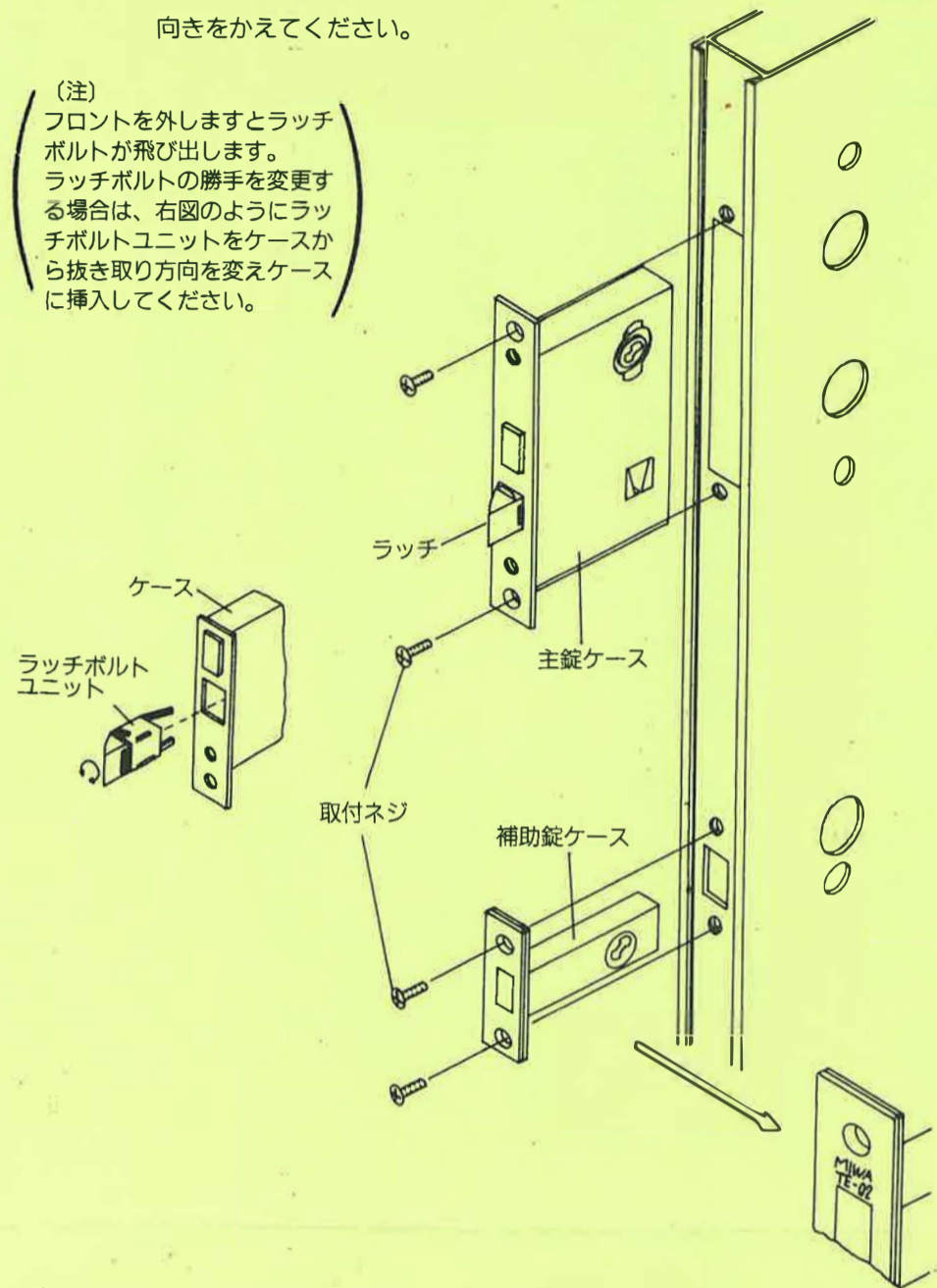


## (1) ケースを取り付けてください。

注、主錠……扉の勝手に合わせてラッチボルトの向きをかえてください。

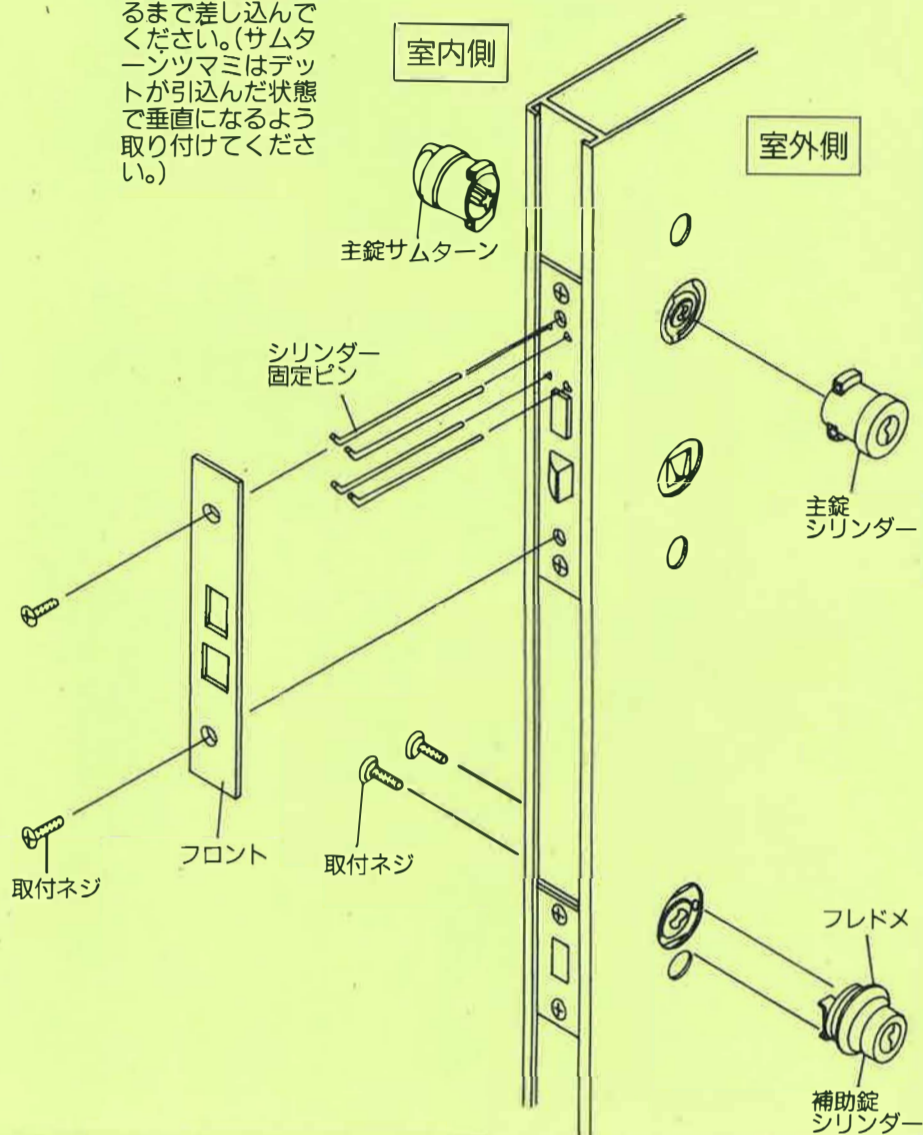
(注)  
フロントを外しますとラッチボルトが飛び出します。ラッチボルトの勝手を変更する場合は、右図のようにラッチボルトユニットをケースから抜き取り方向を変えケースに挿入してください。



注、補助錠……フロントの刻印マークを上側にして取り付けてください。

## (2) シリンダー、サムターン、フロントを取り付けてください。

注、主錠……シリンダー、サムターンとも刻印マークを上側にして、ケースに挿入し、次にシリンダー固定ピンを面一になるまで差し込んでください。(サムターンツマミはデットが引込んだ状態で垂直になるよう取り付けてください。)



注、補助錠……フレドメはあらかじめ扉厚に合わせて調整してから取り付けてください。

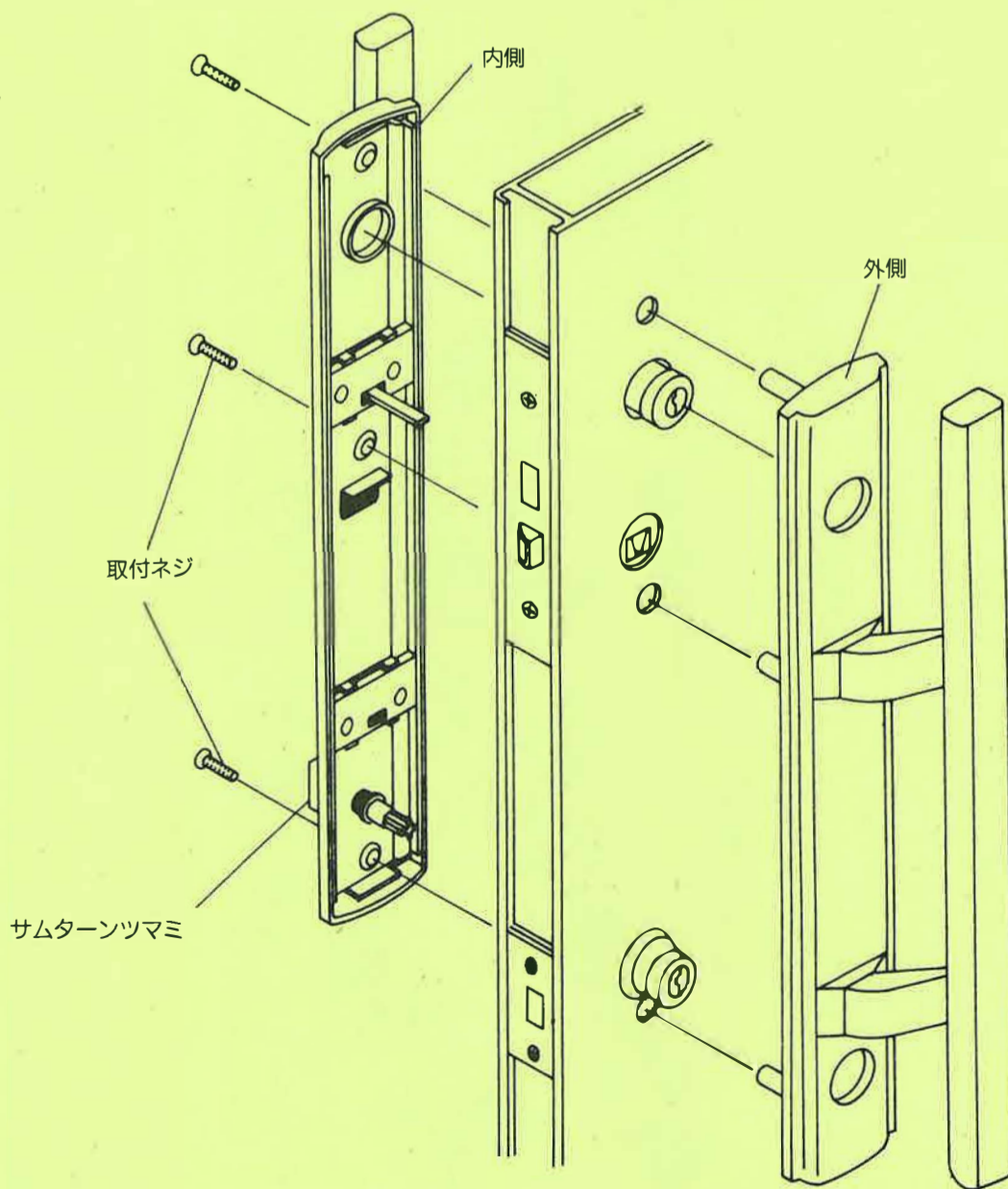
## (3) プッシュプルハンドルを取り付けてください。

外側プルハンドルをシリンダー側より挿入し、内側プッシュハンドルを取付ネジにて仮止めしてください。

(サムターンツマミはデットが引込んだ状態で垂直になるよう、取り付けてください。)

ハンドルの動きをご確認のうえ取付ネジを締め込んでください。

(注)  
(ラッチの反転が悪い場合は取付が左右に芯振れしている場合がありますので調整してください。)





B.S.76  
D.T. 40.4

