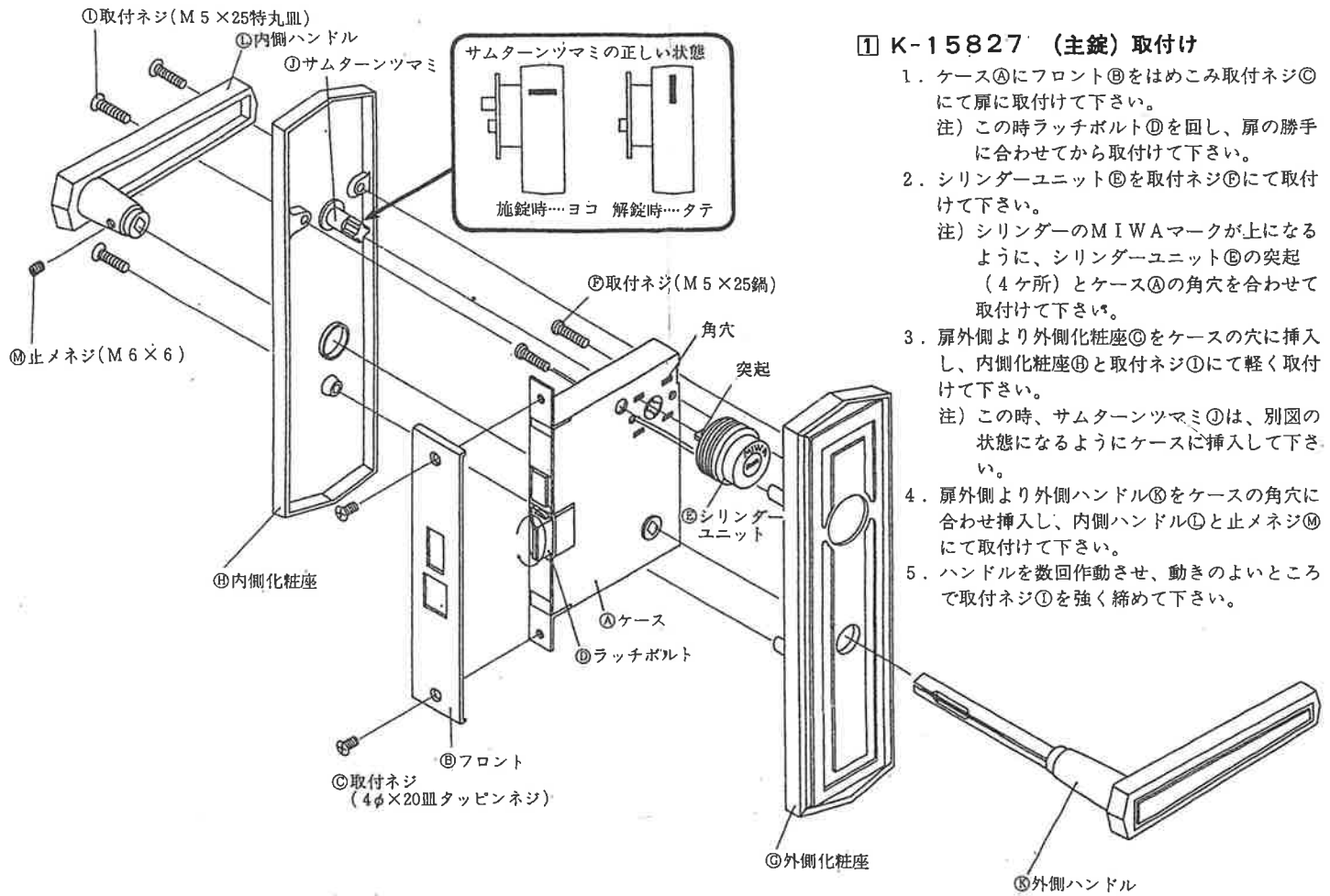
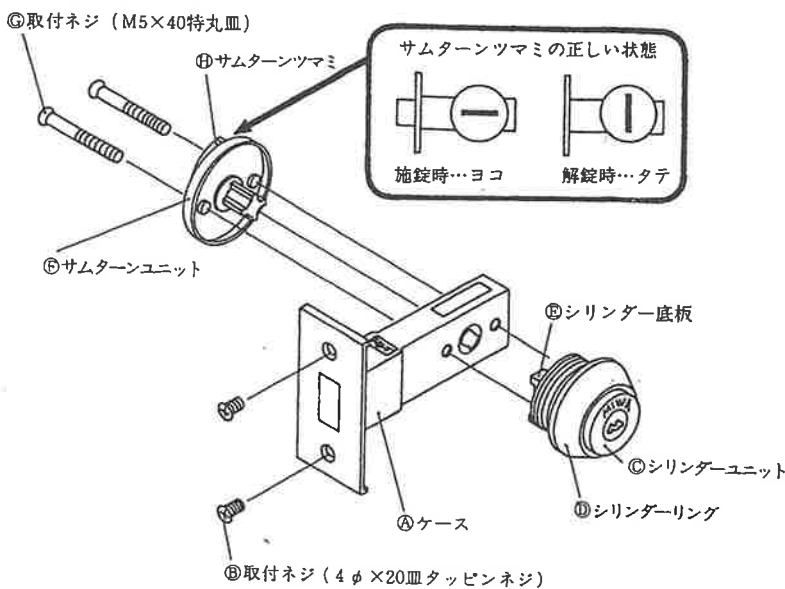


B.S.64
D.T.36



① K-15827 (主錠) 取付け

1. ケース④にフロント⑨をはめこみ取付ネジ⑩にて扉に取付けて下さい。
注) この時ラッチボルト⑧を回し、扉の勝手に合わせてから取付けて下さい。
2. シリンダーユニット⑬を取付ネジ⑪にて取付けて下さい。
注) シリンダーのMIWAマークが上になるように、シリンダーユニット⑬の突起(4ヶ所)とケース④の角穴を合わせて取付けて下さい。
3. 扉外側より外側化粧座⑫をケースの穴に挿入し、内側化粧座⑥と取付ネジ①にて軽く取付けて下さい。
注) この時、サムターンツマミ③は、別図の状態になるようにケースに挿入して下さい。
4. 扉外側より外側ハンドル⑫をケースの角穴に合わせ挿入し、内側ハンドル②と止メネジ⑤にて取付けて下さい。
5. ハンドルを数回動作させ、動きのよいところで取付ネジ①を強く締めて下さい。



② K-15828 (補助錠) 取付け

1. ケース④を取付ネジ⑧にて扉に取付けて下さい。
注) この時、ケース④に明記してある「上側」が扉上側になるよう取付けてください。
2. シリンダーユニット⑥のシリンダーリング⑤を反時計回りに回しきってゆるめて下さい。
3. 扉外側よりシリンダーユニット⑥のシリンダー底板⑦でケース④をはさみこみ、サムターンユニット③と取付ネジ①にて軽く取付けて下さい。
注1) シリンダーのMIWAマークが上になる様に取付けて下さい。
注2) サムターンツマミ③は別図の状態になるようにケースに挿入して下さい。
注3) 取付ネジ①を強く締めすぎてケース④の中心が振れないように取付けて下さい。
4. シリンダーリング⑤を扉厚に合わせて締めて下さい。
5. 取付ネジ①を強く締めて下さい。