

シリンダー：2個 子カギ：5本

工事用キー3本も同梱されています。

部品交換要領書

交換用シリンダー

スマートドア フロント[VED型]・ヴェナート[VED型]、
断熱スライディングドア コンコード用

HHW12-220
2021年1月発行

作業の前に必ずお読みください

部品交換・調整についてはお客様ご自身の責任のもと行ってください。
部品交換・調整に伴う事故や破損については、当社は一切の責任を負いかねますのでご了承ください。

作業にあたって

部品を正しく交換していただくために、本説明書の内容をご理解いただき作業を行ってください。
部品取り付け用ねじを最後まで正しくしめつけてください。(不具合の原因となりますので、電動工具は使用しないでください。)
取りはずしや仮置きの際、傷をつけないよう床や部品をダンボール等で保護してください。
安全のため、安全上の注意事項にしたがって作業を行ってください。

安全上の注意事項



注意

強風や大雨など悪天候時は作業は行わないでください。ドアが急に閉じ、けがをすることがあります。
軍手などの保護具を着用して作業を行ってください。素手での作業は加工穴や部品のエッジ(とがった角)でけがをすることがあります。
ドアを開けた状態で、必ずドアをストッパー等で固定して作業を行ってください。ドアが急に閉じ、けがをすることがあります。

同梱されているもの

交換用シリンダー		部品交換要領書
ピタット Key 用	NEW ポケット Key 用	<div style="border: 1px solid black; padding: 10px; text-align: center;"> 本書 </div>
HH-5K-15557 HH-5K-15558 子カギ：5本 シリンダー：2個 工事用カギ：3本	HH-5K-19810-CY HH-5K-19811-CY 子カギ：3本 シリンダー：2個 非常用収納カギ：3本	
		1枚

使用する工具

プラスドライバー	ビニールテープなど
 1本	 1本

- ・部品が全てそろっていることを確認してください。
- ・ピタット Key 用シリンダーに同梱されている工事用カギは使用しません。
- ・取付ねじは同梱されていません。現在取り付いている取付ねじを使用してください。

シリンダー交換可能な条件

適用商品	電源方式	ハンドルタイプ	読み取り部	下部錠フロント刻印
スマートドア(玄関ドア) ・ヴェナート[VED型] ・防火Gシリーズ ヴェナート ・フロント[VED型]	電池式 電池ボックス	ストレートハンドル 洋風カーブハンドル	ボタン+ドット柄	EC-Z6・EC-Z7
リフォーム玄関ドア ・ヴェナートRD ・フロントRD	 ハンドル	 内観	 外観	 下部錠フロント 刻印
断熱スライディングドア ・コンコード				

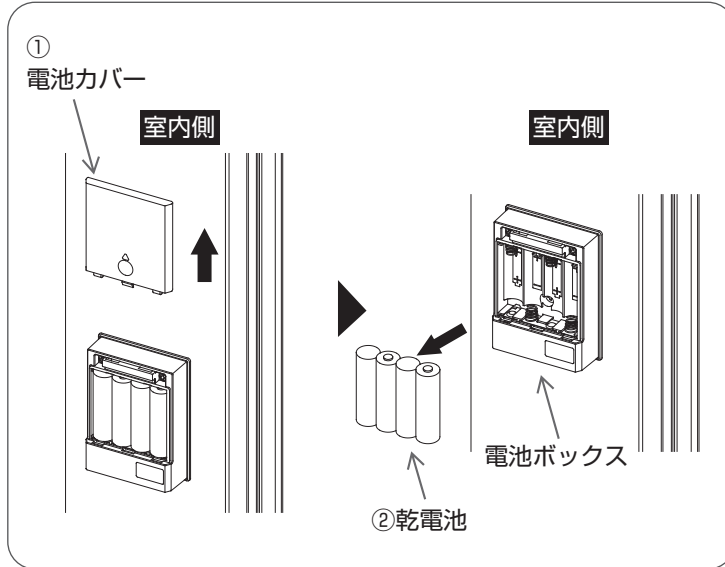
※部品の取りはずし方取り付け方は2～12ページをご覧ください。

部品の取りはずし方

お願い

本要領書は、右勝手で説明しています。左勝手も同じ作業をしてください。

1 乾電池の取りはずし



①室内側より電池カバーを上をスライドしてはずす。

お願い

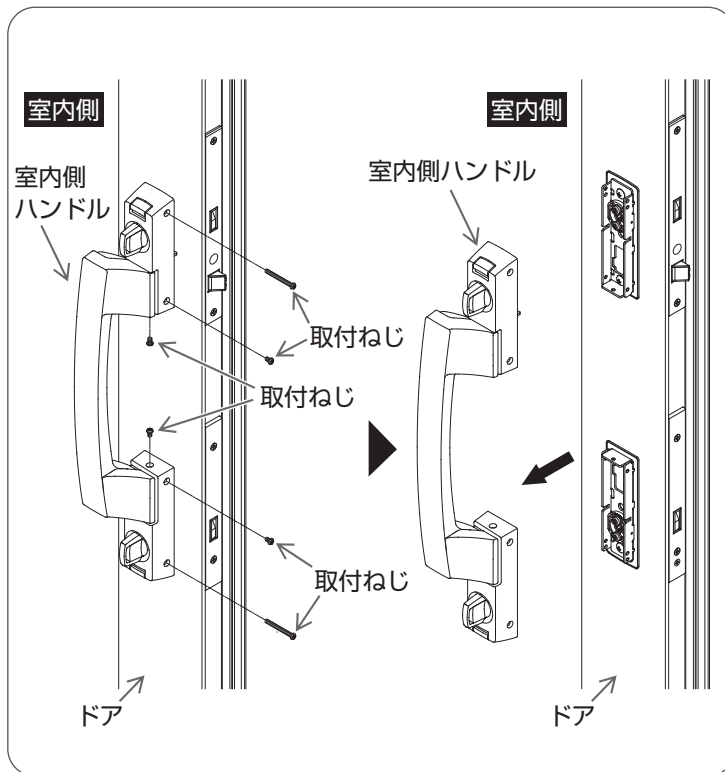
・取りはずした電池カバーは取り付けの際使用します。なくさないでください。

②乾電池を電池ボックスから取りはずす。

お願い

・取りはずした乾電池は取り付けの際使用します。なくさないでください。

2 室内側ハンドルの取りはずし



①室内側よりプラスドライバーで室内側ハンドルの取付ねじをはずし、室内側ハンドルをはずす。

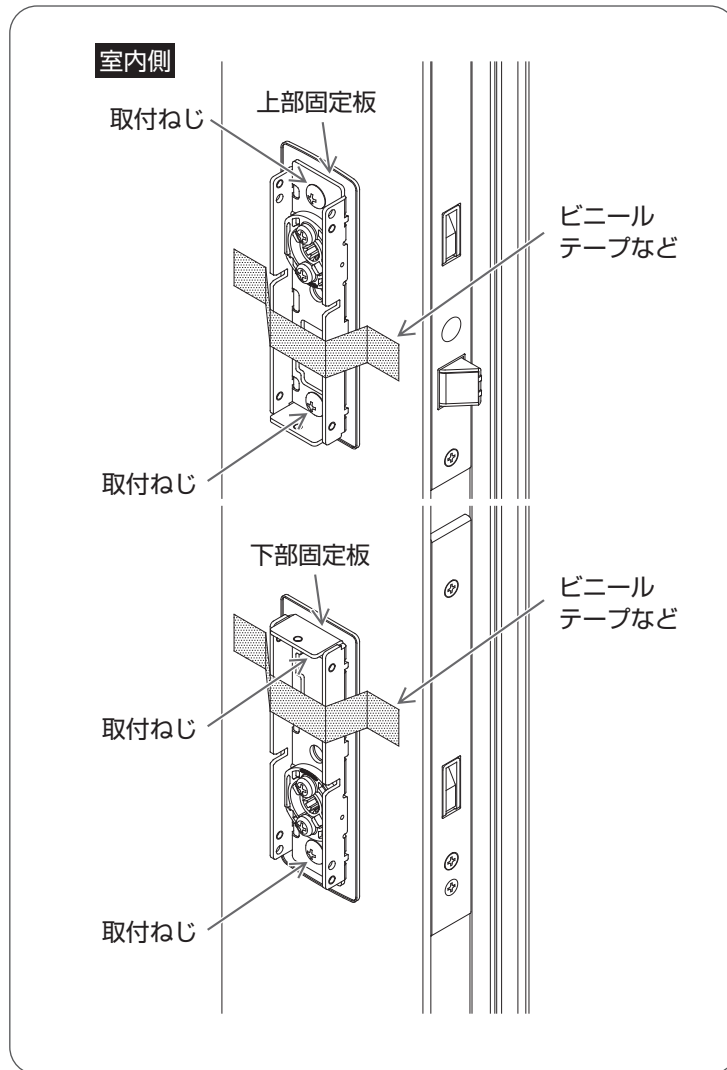
お願い

・取りはずした室内側ハンドルおよび取付ねじは取り付けの際使用します。なくさないでください。

※部品の取り付け方は7～11ページをご覧ください。

部品の取りはずし方

3 上下部固定板へのビニールテープなどの貼り付け



①室内側より落下防止用として上下部の固定板をビニールテープなどで貼り付ける。

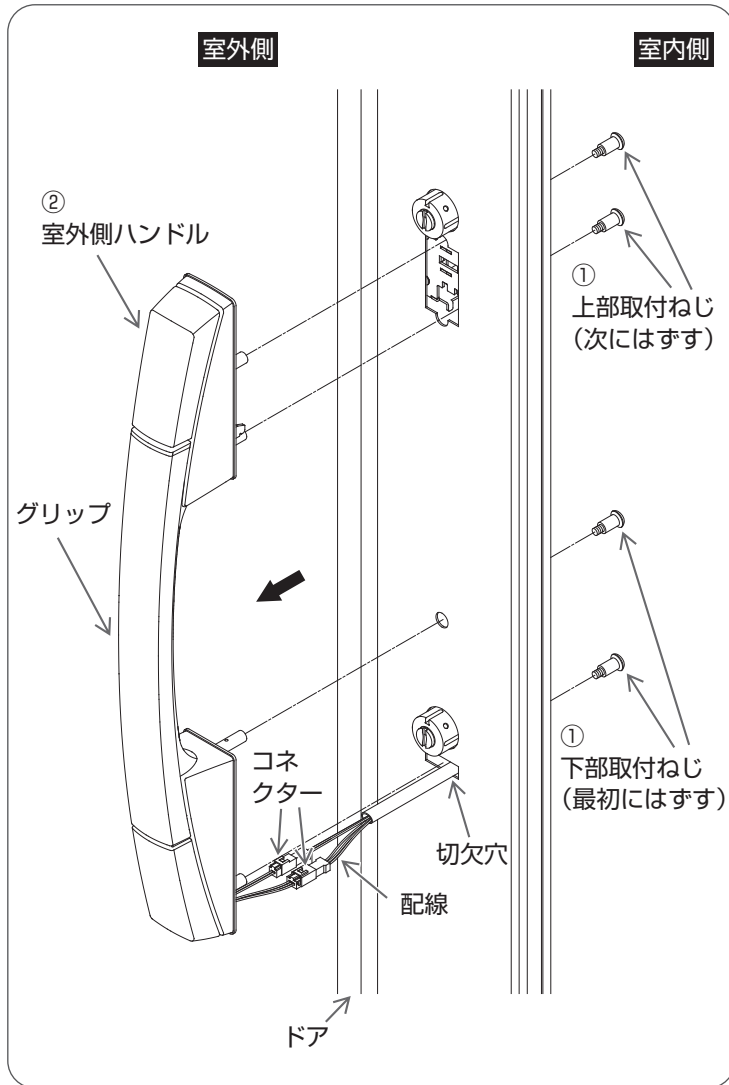
お願い

- ・ビニールテープなどを貼り付ける際は、取付ねじと重ならないようにしてください。

※部品の取り付け方は7～11ページをご覧ください。

部品の取りはずし方

4 室外側ハンドルを引き抜く

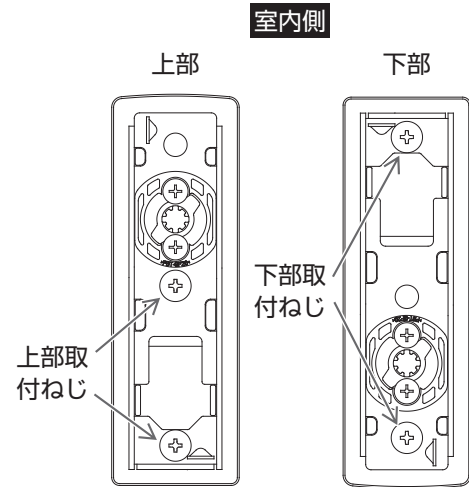


①室内側よりプラスドライバーで室外側ハンドルの下部取付ねじ→上部取付ねじの順ではずす。(下図参照)

お願い

- ・取りはずした取付ねじは取り付けの際使します。なくさないでください。

【取付ねじ位置】



②室外側より室外側ハンドルのグリップを持って、切欠穴からコネクターが出てくるまで、手前に真っすぐ引き抜く。

お願い

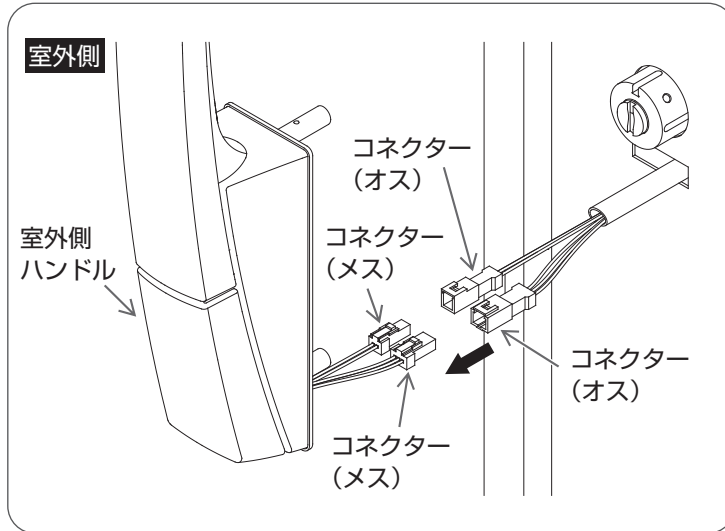
- ・配線やコネクターが切欠穴に引っかからないようにご注意ください。

※部品の取り付け方は7～11ページをご覧ください。

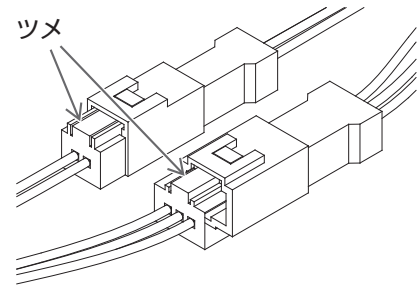
部品の取りはずし方

5 コネクター・室外側ハンドルの取りはずし

ピタットKeyの場合



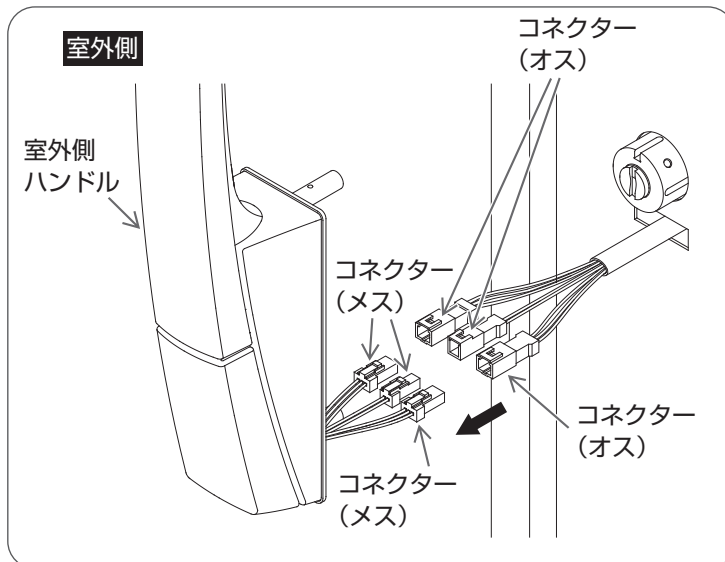
① 室外側より室外側ハンドルに接続されているコネクター（メス）のツメを押し、コネクター（オス）から引き抜いて室外側ハンドルをはずす。（下図参照）



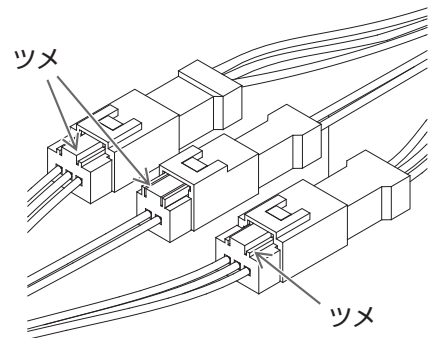
お願い

- ・コネクター（メス）を引き抜く際、室外側ハンドルを保持することが困難な場合、2人以上で作業を行ってください。

NEWポケットKeyの場合



① 室外側より室外側ハンドルに接続されているコネクター（メス）のツメを押し、コネクター（オス）から引き抜いて室外側ハンドルをはずす。（下図参照）



お願い

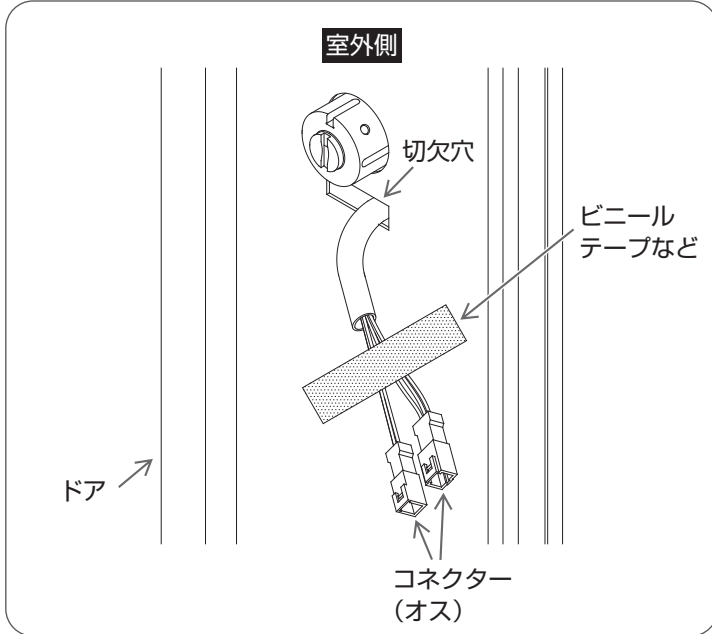
- ・コネクター（メス）を引き抜く際、室外側ハンドルを保持することが困難な場合、2人以上で作業を行ってください。

※部品の取り付け方は7～11ページをご覧ください。

部品の取りはずし方

6 コネクター（オス側）の貼り付け

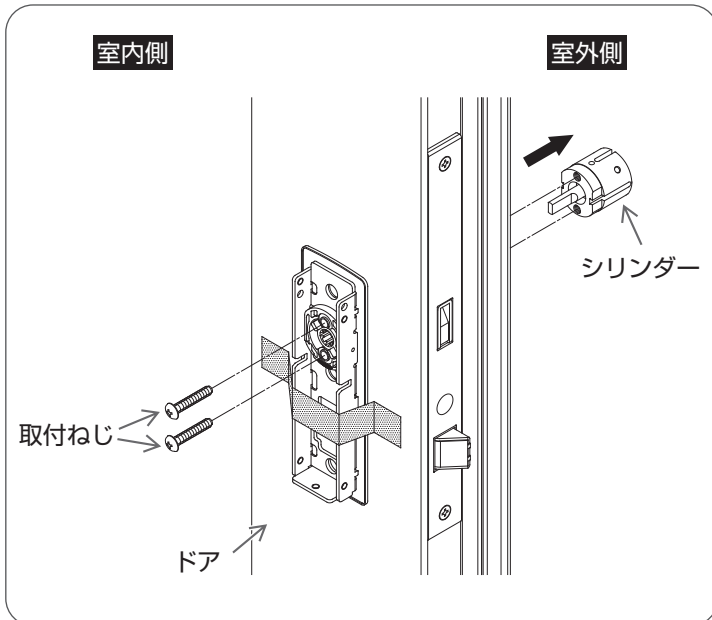
下図はピタット Key で説明しています。NEW ポケット Key も同じ作業を行ってください。



- ① 室外側のコネクター（オス側）を、ビニールテープなどで貼り付け、ドアの切欠穴へ落下しないようにする。

7 シリンダーの取りはずし

下図は上部シリンダーで説明しています。下部シリンダーも同じ作業を行ってください。



- ① 室内側よりプラスドライバーでシリンダーの取付ねじをはずし、シリンダーをはずす。

お願い

- ・ 取付ねじをはずした際、シリンダーがはずれます。落下にご注意ください。
- ・ 取りはずした取付ねじは取り付けの際使用します。なくさないでください。

※部品の取り付け方は 7～11 ページをご覧ください。

部品交換要領書

交換用シリンダー

スマートドア フロント[PEF型]・ヴェナート[VED型]、
断熱スライディングドア コンコード用

HHW12-220
2021年1月発行

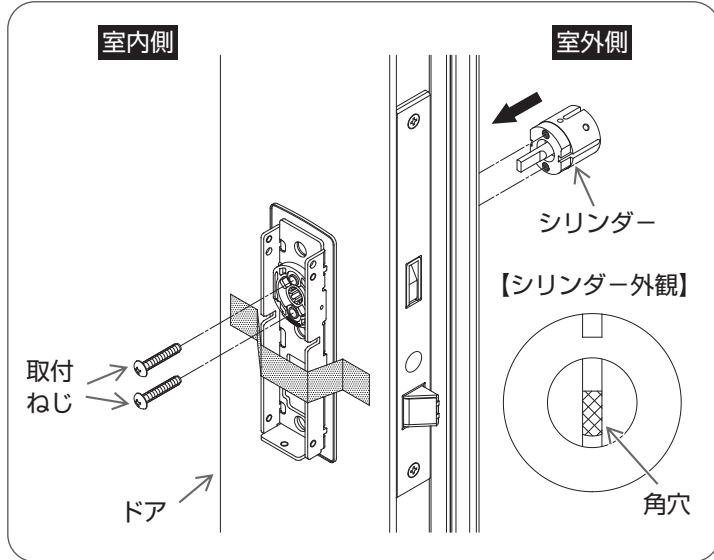
部品の取り付け方

お願い

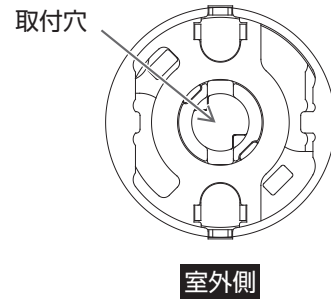
本要領書は、右勝手で説明しています。左勝手も同じ作業をしてください。

1 シリンダーの取り付け

下図は上部シリンダーで説明しています。下部シリンダーも同じ作業を行ってください。



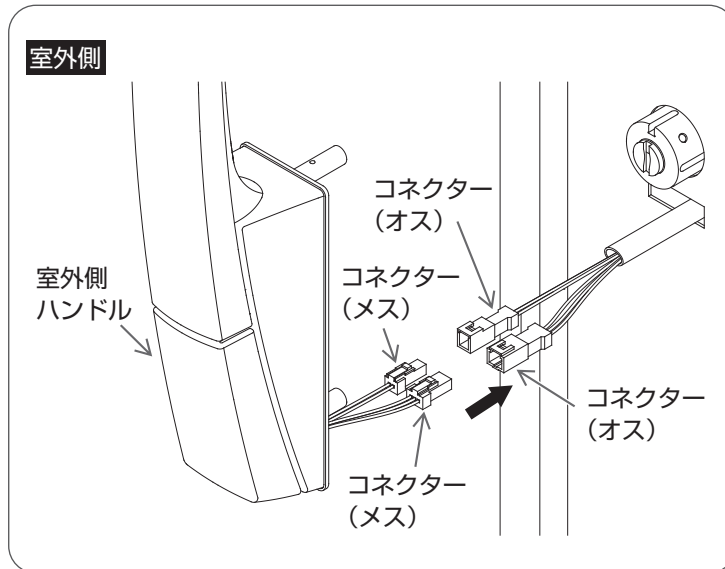
① 室外側よりシリンダーの角穴を下にして、シリンダーを錠ケースの取付穴に差し込む。(下図参照)



② 室内側よりプラスドライバーでシリンダーの取付ねじをしめる。

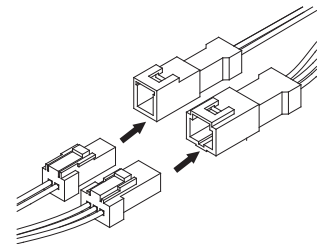
2 コネクターの接続

ピタットKeyの場合



① コネクタ(オス側)に貼り付けていたビニールテープなどははがす。

② 室外側より室外側ハンドルのコネクタ(メス)をコネクタ(オス)にカチッと音がするまで差し込む。(下図参照)



お願い

- ・コネクタ(メス)を差し込む際、正しい向きにしないと接続できません。差し込みが不完全な場合、動作異常や不作動を起こすおそれがあります。
- ・コネクタ(メス)を差し込む際、室外側ハンドルを保持することが困難な場合、2人以上で作業を行ってください。

※NEW ポケットKeyの場合は、8ページをご覧ください。

※部品の取りはずし方は2～6ページをご覧ください。

部品交換要領書

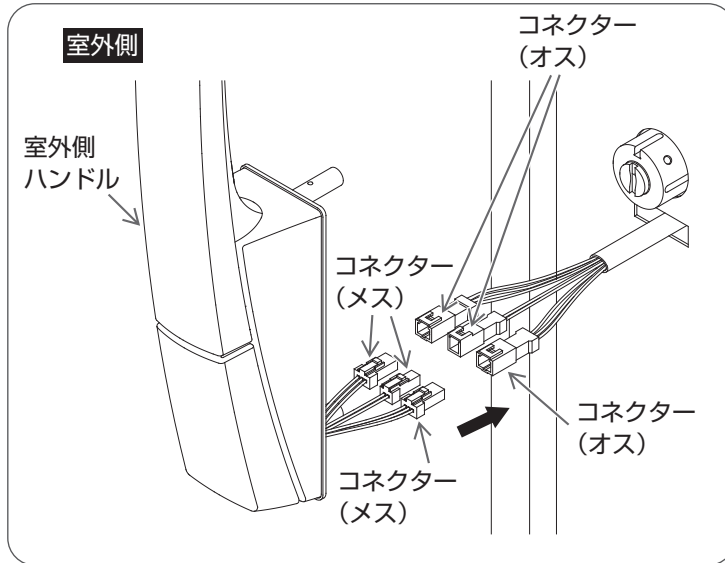
交換用シリンダー

スマートドア フロント[PE型]・ヴェナート[VED型]、
断熱スライディングドア コンコード用

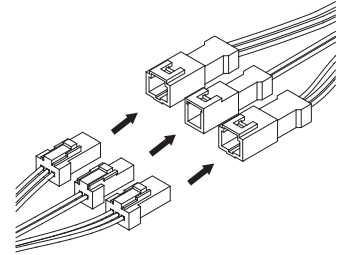
HHW12-220
2021年1月発行

部品の取り付け方

NEWポケットKeyの場合



- ①コネクター(オス側)に貼り付けていたビニールテープなどははがす。
- ②室外側より室外側ハンドルのコネクター(メス)をコネクター(オス)にカチッと音がするまで差し込む。(下図参照)

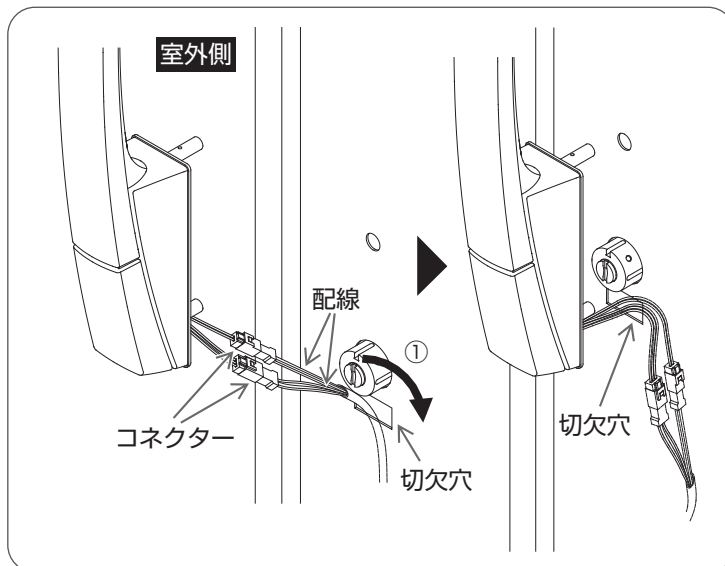


お願い

- ・コネクター(メス)を差し込む際、正しい向きにしないと接続できません。差し込みが不完全な場合、動作異常や不動作を起こすおそれがあります。
- ・コネクター(メス)を差し込む際、室外側ハンドルを保持することが困難な場合、2人以上で作業を行ってください。

3 配線・コネクターの押し込み

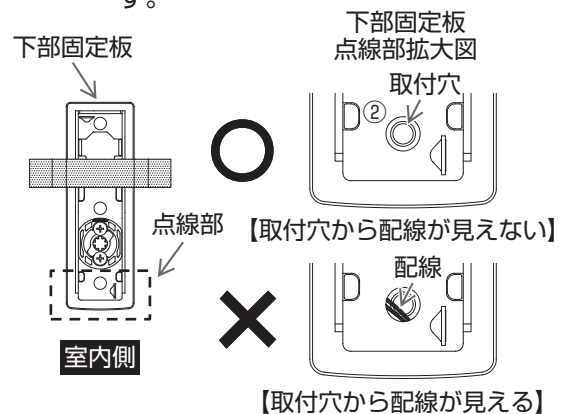
ピタットKeyの場合



- ①室外側より接続した配線やコネクターを切欠穴の下方に押し込む。
- ②配線が室内側固定板の取付穴から見えないことを確認する。(下図参照)

お願い

- ・配線が取付穴から見える状態で取付ねじをしめると、配線をかみ込んで断線し、動作異常や不動作を起こすおそれがあります。



※NEW ポケットKey の場合は、9 ページをご覧ください。

※部品の取りはずし方は2～6ページをご覧ください。

部品交換要領書

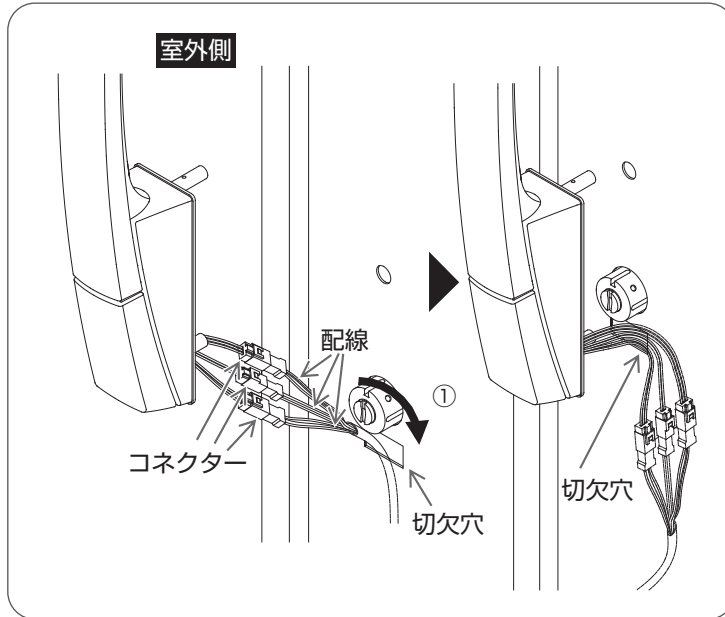
交換用シリンダー

スマートドア フロント[PE型]・ヴェナート[VED型]、
断熱スライディングドア コンコード用

HHW12-220
2021年1月発行

部品の取り付け方

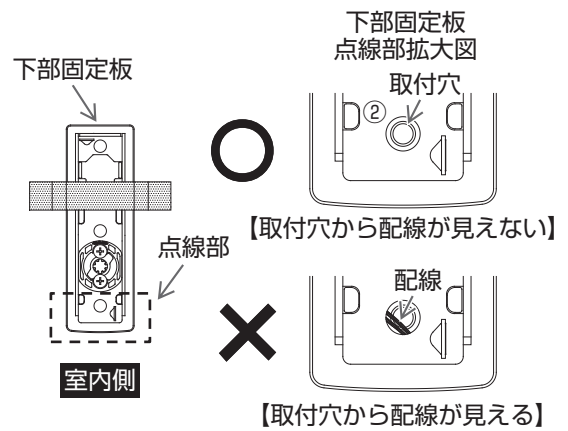
NEWポケットKeyの場合



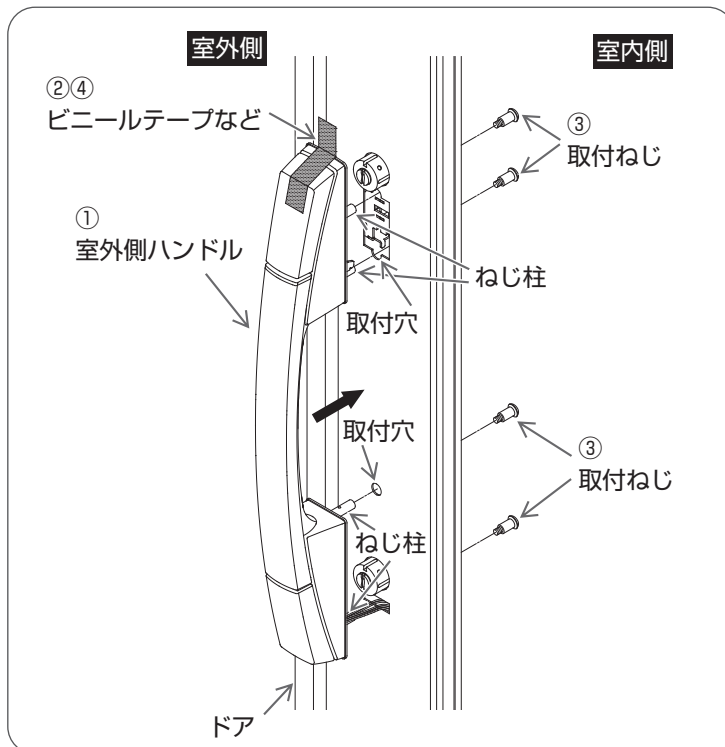
- ① 室外側より接続した配線やコネクターを切欠穴の下方に押し込む。
- ② 配線が室内側固定板の取付穴から見えないことを確認する。(下図参照)

お願い

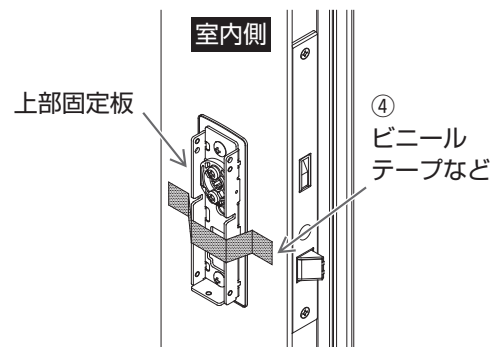
- ・ 配線が取付穴から見える状態で取付ねじをしめると、配線をかみ込んで断線し、動作異常や不作動を起こすおそれがあります。



4 室外側ンドルの取り付け



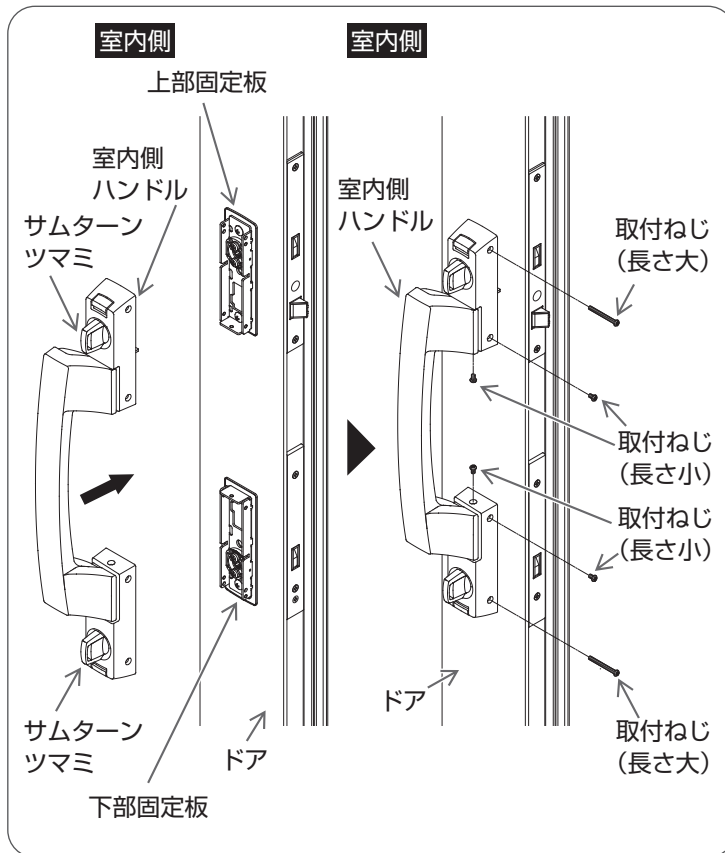
- ① 室外側ハンドルのねじ柱を取付穴に差し込む。
- ② 室外側ハンドル上部のビニールテープなどをドアに貼り付ける。
- ③ 室内側よりプラスドライバーで室外側ハンドルの取付ねじをしめる。
- ④ 室外側ハンドル上部のビニールテープなどおよび室内側の固定板に貼り付けているビニールテープなどをはがす。(下図参照)



※部品の取りはずし方は2～6ページをご覧ください。

部品の取り付け方

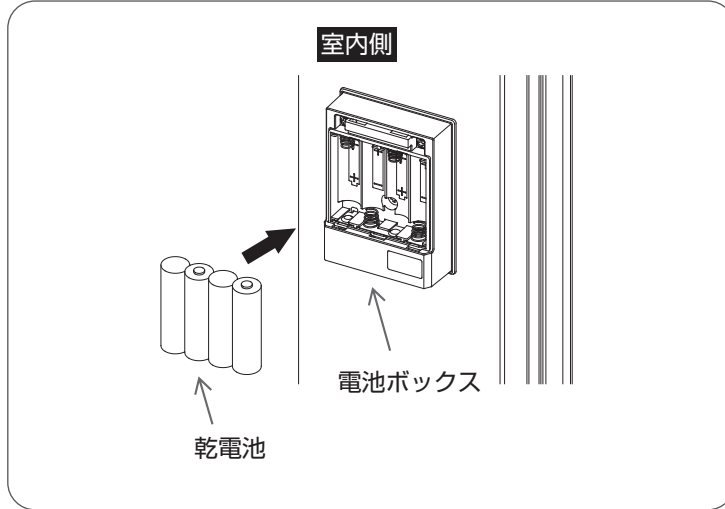
5 室内側ハンドルの取り付け



- ①室内側より室内側ハンドルのサムターンツマミをタテにして、室内側ハンドルを上下部の固定板に合わせる。
- ②プラスドライバーで室内側ハンドルの取付ねじをしめる。

部品の取り付け方

6 乾電池の取り付け

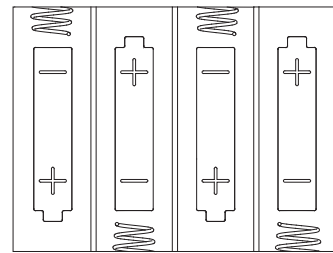


- ①室内側より乾電池4本の方向を確認し、電池ボックスに取り付ける。
(下図参照)

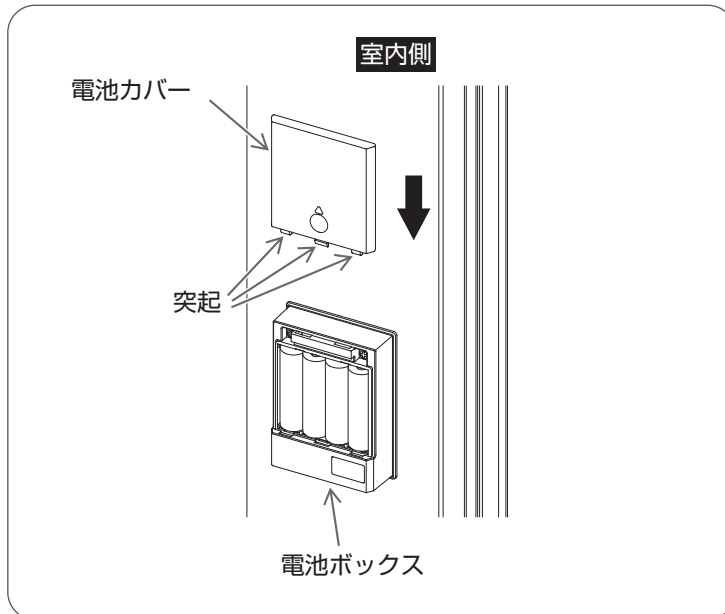
お願い

- ・電池の極性 (+/-) を間違えて取り付けないでください。錠が作動しません。

乾電池の方向

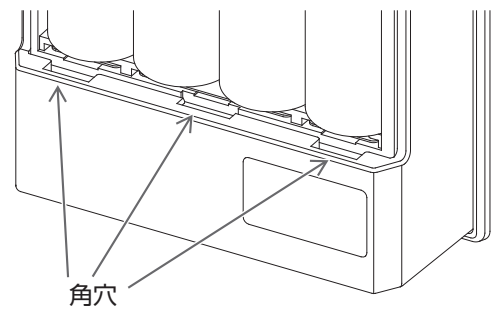


7 電池カバーの取り付け



- ①室内側より電池カバーの突起を下にしてスライドし、電池ボックスの角穴に突起を差し込む。

電池ボックス角穴拡大図



※部品の取りはずし方は2～6ページをご覧ください。

部品交換要領書

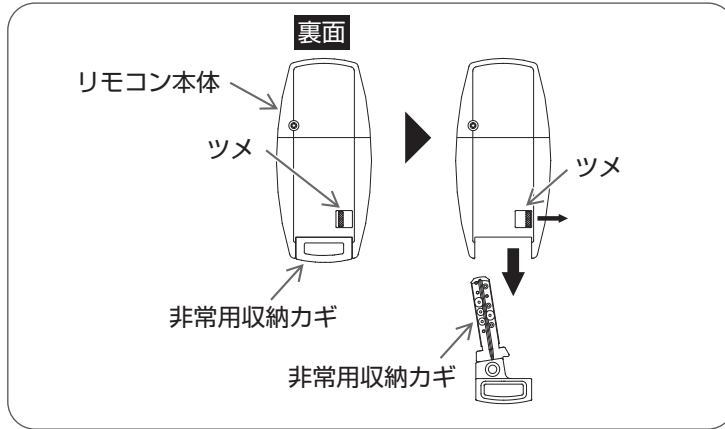
交換用シリンダー

スマートドア フロント[PEF型]・ヴェナート[VED型]、
断熱スライディングドア コンコード用

HHW12-220
2021年1月発行

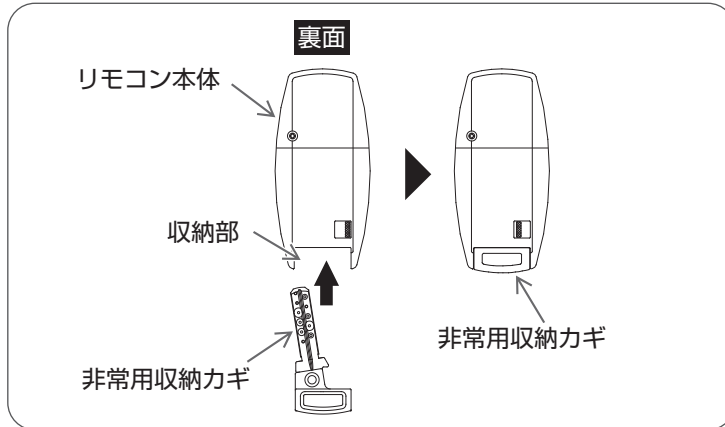
非常用収納カギの交換要領 (NEW ポケット Key のみ)

1 非常用収納カギの取りはずし



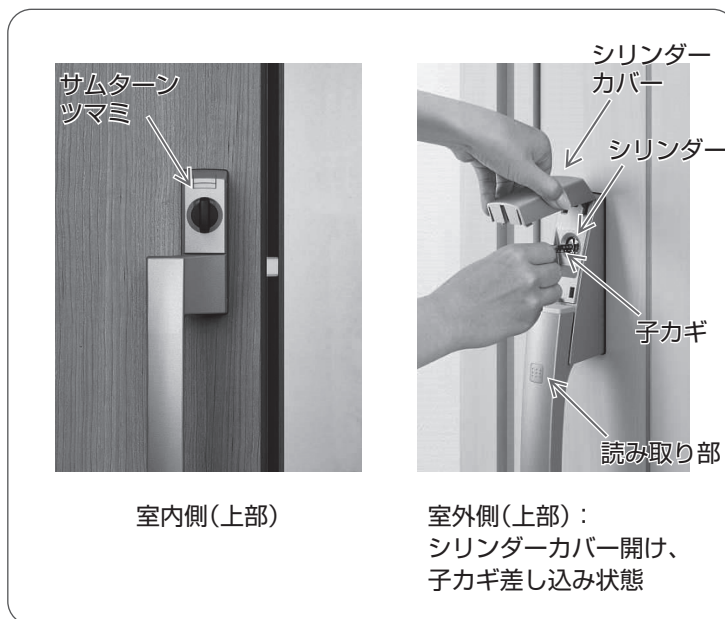
- ① リモコン本体裏面のツメを押しながら非常用収納カギを引き抜く。

2 非常用収納カギの取り付け



- ① 非常用収納カギを裏面の状態でリモコン本体の収納部にパチンと音がするまで差し込む。

部品の交換後のチェック



室内側(上部)

室外側(上部) :
シリンダーカバー開け、
子カギ差し込み状態

- ① 部品にガタつきがないことを確認してください。
- ② 取付ねじの締めつけすぎで部品が変形していないことを確認してください。
- ③ ハンドルを操作してドアを開閉し、開閉に支障がないことを確認してください。
- ④ シリンダーに全てのカギを差し込んで、施解錠ができることを確認してください。
- ⑤ サムターンツマミをまわし、施解錠ができることを確認してください。
- ⑥ ハンドル読み取り部にカードキー / シールキーおよびポケット Key を近づけて、施解錠ができることを確認してください。
- ⑦ 取付ねじを強く締めると、施解錠が固くなる場合がありますので、その場合は取付ねじの締めつけを調整してください。