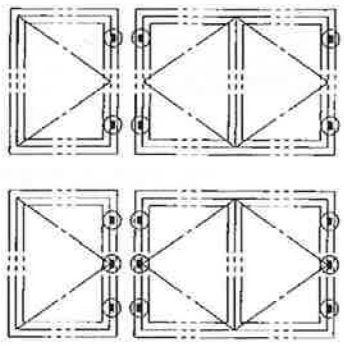


取付位置
(内観)



- 単板用
 H ≤ 1600・・・2枚吊り
 H > 1600・・・3枚吊り

 複層用
 H ≤ 1400・・・2枚吊り
 H > 1400・・・3枚吊り