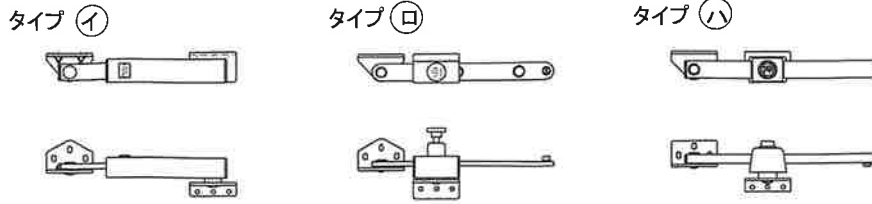


同梱品: ①アオリ止め×1 ②アオリ止め取付けねじM4×10トラスねじ×6本 ③裏板×1 ④ターンナット×2  
 ⑤ターンナット取付けねじM4×16トラスねじ×2本 ⑥加工孔ふさぎねじM4×10トラスねじ×3本  
 ⑦止水材×3枚 ⑧交換説明書

(1) 商品の出荷時期により下図3タイプのアオリ止めがあります。タイプ ㊶(㊷)の場合はサッシ枠に加工が必要となりますので、下記の要領を参照ください。



(2) タイプ ㊶ のアオリ止めが取り付けられている場合

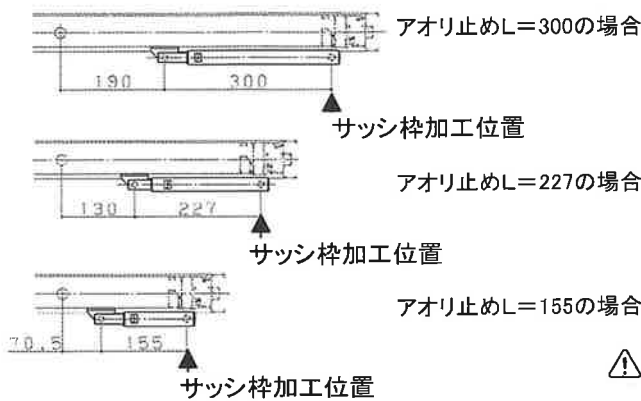
現在取付けされている部品と同じ形状の交換部品を取付けます。部品を外す逆の要領で取付けください。同梱品③、④、⑤、⑥、⑦の部品は使用しません。

(3) タイプ ㊷(㊸) のアオリ止めが取り付けられている場合

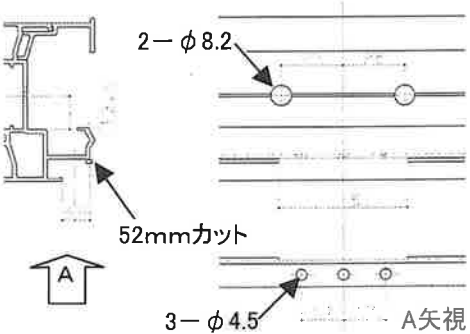
1) ~4)の要領で取付けを行ってください。

1) 障子側ブラケット中心から、アオリ止め枠ブラケット寸法(300・227・155)の位置に下記の加工を追加してください。

サッシ枠追加加工位置



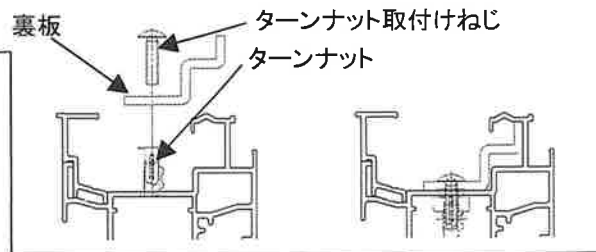
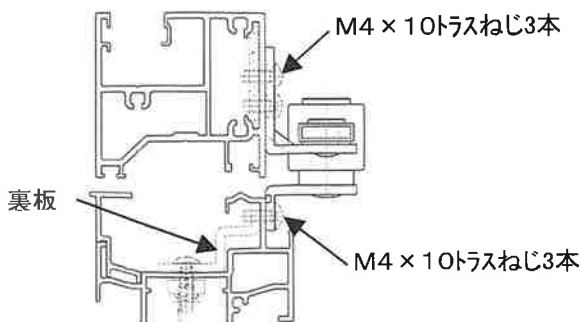
サッシ枠追加加工詳細



⚠ φ8.2の孔が水抜き孔と重なる場合は2)の裏板が水抜き孔を塞がないよう全体をずらして取り付けください。

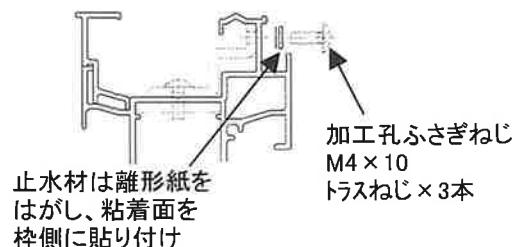
2) 枠側ブラケット用裏板の取付け  
右図の要領で裏板を取り付けてください。

3) アオリ止めの取付け  
障子側は外した孔を利用しブラケットを取り付け。枠側は2)の裏板にブラケットを取り付けてください。



4) 旧枠側ブラケット加工部の処理

旧枠側のブラケットの加工部は下記の要領で止水材をはさみ、ねじを施工して下さい。アルミ加工部はやすり等で危険がないよう面取りを行ってください。



**部品交換後は必ず作動確認を実施してください。**

