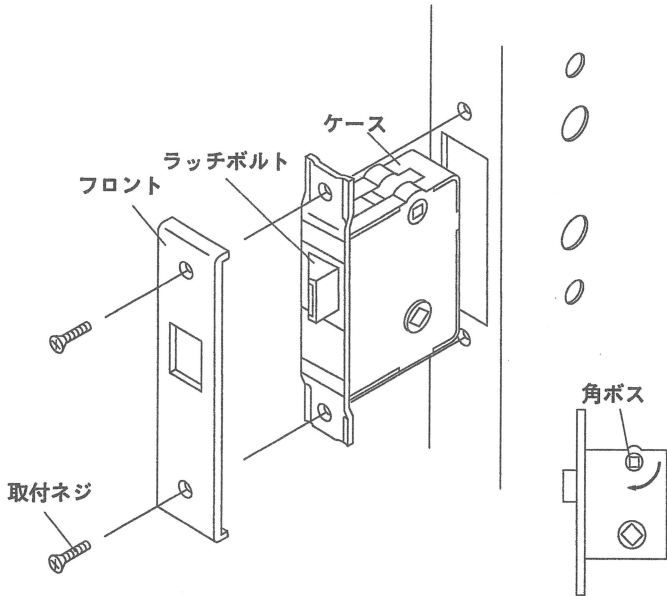


1. ケースにフロントを付けて、取付ネジにて取付けて下さい。

- 注1 扉の勝手に合わせラッチボルトを回転させ、正しい向きにしてから取付けて下さい。
- 注2 ケースの角ボスをフロント方向に回しておいて下さい。  
(解錠状態しておく)



2. ナガザを取付けて下さい。

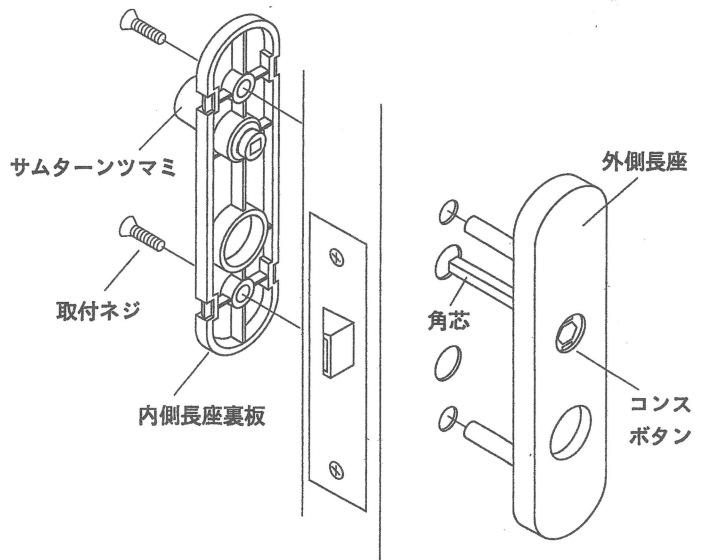
外側長座を扉に差し込んで下さい。

(コンスポタンを右図のようにしてケースの角ボスに角芯を通して内側長座裏板のサムターンツマミの角穴に差し込んで下さい。)



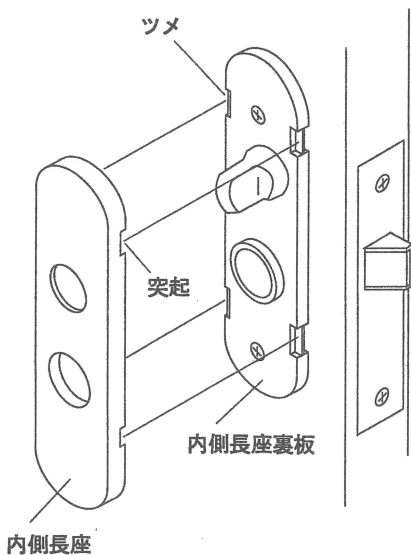
内側長座裏板を取付ネジにて取付けて下さい。

(サムターンツマミを右図のように縦にして下さい。)



3. 内側長座を内側長座裏板にはめ込んで下さい。

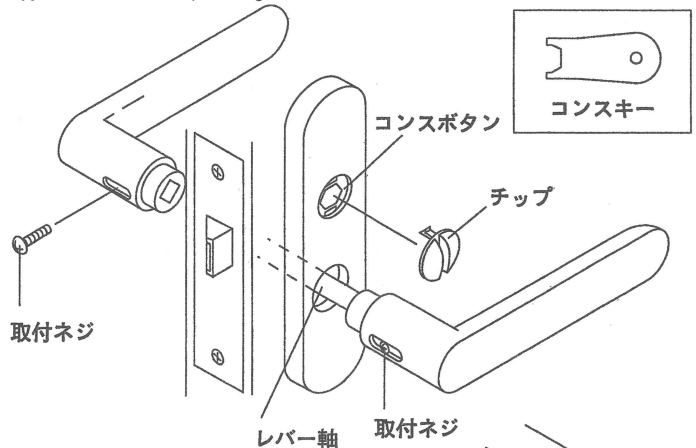
内側長座裏板のツメ (4ヶ所) に内側長座の突起が掛かるようにして、内側長座をはめ込んで下さい。



4. ハンドルを取付けて下さい。

片側のハンドルに取付ビスにてレバー軸を取付後、レバー軸をケースのカムボスに合わせ挿入し、もう一方のハンドルを取付ネジにて取付けて下さい。

工事期間中は、下図のコンスキーにて施解錠して下さい。  
工事終了後、チップをコンスポタンにはめ込み非常開用溝ボタンにして下さい。



長座カバーの取りはずしが生じた場合、長座カバー側面の4ヶ所の切欠きにマイナスドライバーをさし込みはずしてください。

