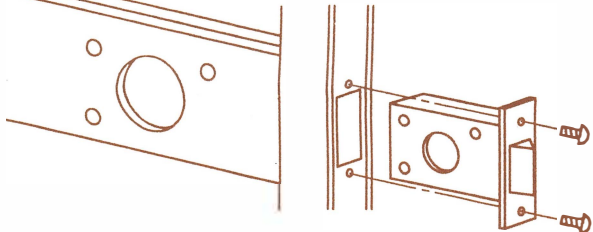


樹脂製レバーハンドル組み立て手順書

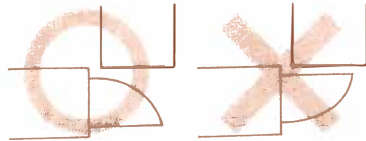
本部品を取り付ける際には、電動ドライバーの使用は不可とする。

1. 本体取り付け



- ①フラッシュ/カマチドア各仕様に合ったビスを選択。
- ②錠本体をドア切り欠き部に挿入し、ビス固定。

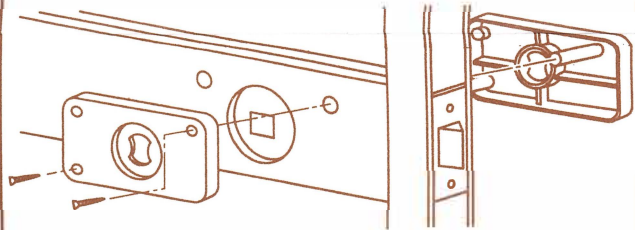
〔注意事項〕



挿入時、ラッチの向きに注意！
使用ビス(バインド)
…フラッシュドア用
…カマチドア用

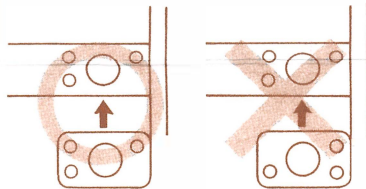
2. 座カバー取り付け

使用ビス(サラ)



- ①座カバーを取り付け片側よりビス固定。

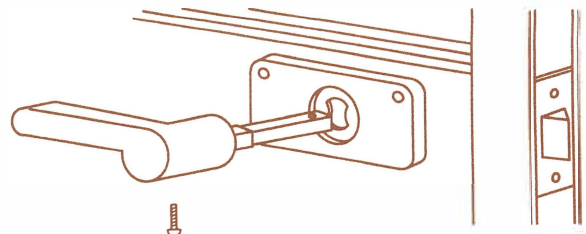
〔注意事項〕



取り付け時、ドアとカバーの穴位置を確認。

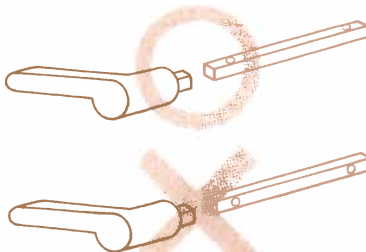
3. ハンドル取り付け

使用ビス(トラス)



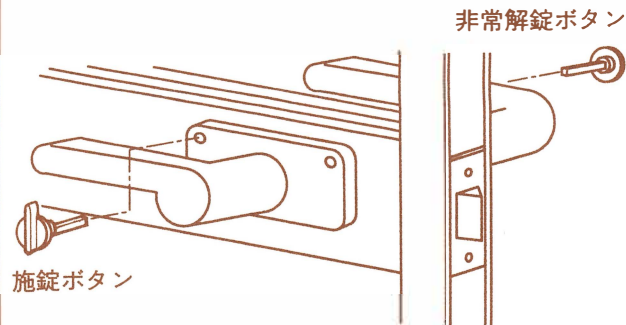
- ①シャフトを取り付けたハンドルを座カバー穴に差し込む。
- ②他のハンドルを差し込み、ガタ調整後ビスを本締め。

ネジロック付き
(青色)



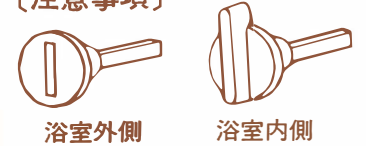
差し込み時、シャフトの穴向きに注意！

4. 施錠ボタン・非常解錠ボタン取り付け



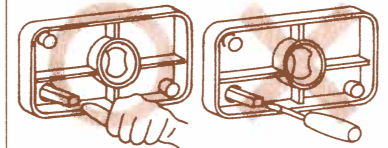
- ①ハンドルが作動状態であることを確認。
- ②施錠ボタン(浴室側)は、つまみの柄の長い方が上向きに、非常解錠ボタン(浴室側)は、溝が縦向きになるように、「パチッ」と音がするまで挿入。

〔注意事項〕



浴室外側 浴室側
つまみ付きを浴室側用とし、縦向きに取り付ける。

ボタンの取り外し



座カバーを外し、裏面より芯棒を押し、ドライバーを使用し、こじ開ける。

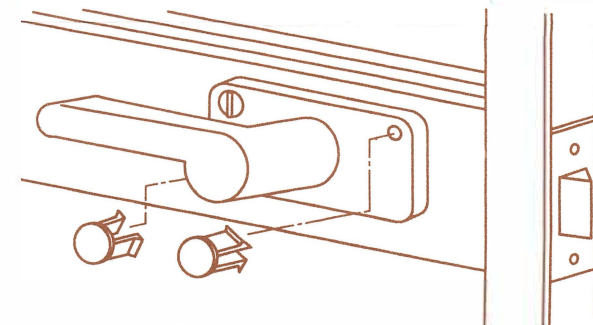
5. 作動確認

施錠状態でハンドルが動かない事。
解錠状態でハンドルがスムーズに動きドアが開く事。
施錠ボタンで施錠・解錠がスムーズにできる事。

〔注意事項〕

ハンドル・施錠ボタンの動きが悪い場合は、座カバー取付ビスを多少緩めることにより調整する。

6. ビスキャップ取付け

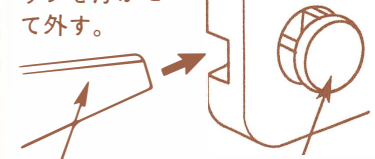


- ①座カバーの溝に合わせキャップを挿入。

〔注意事項〕

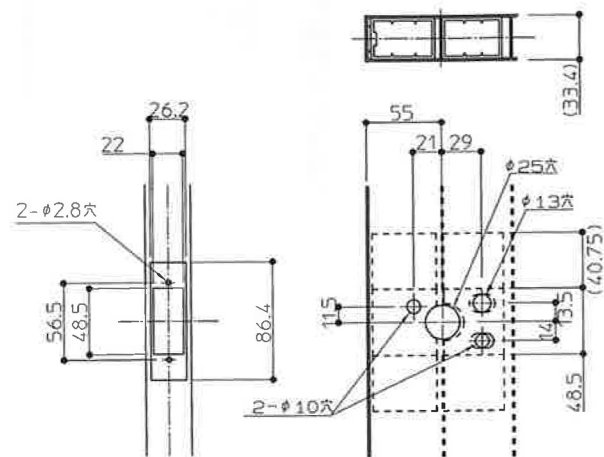
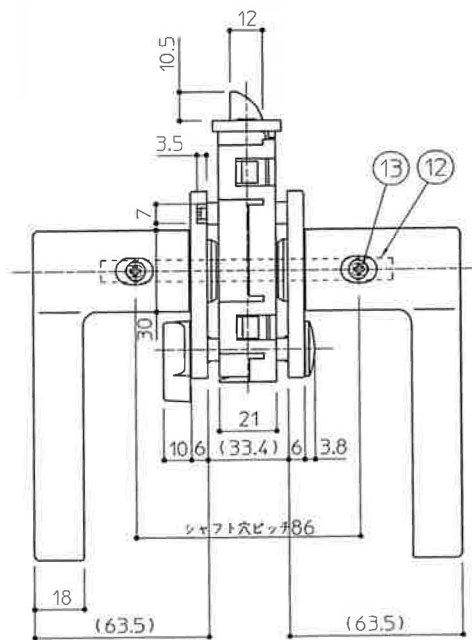
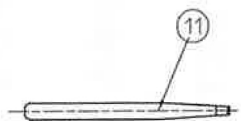
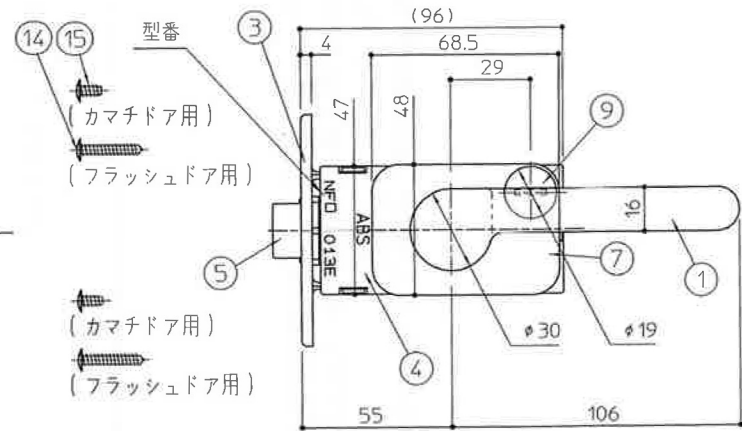
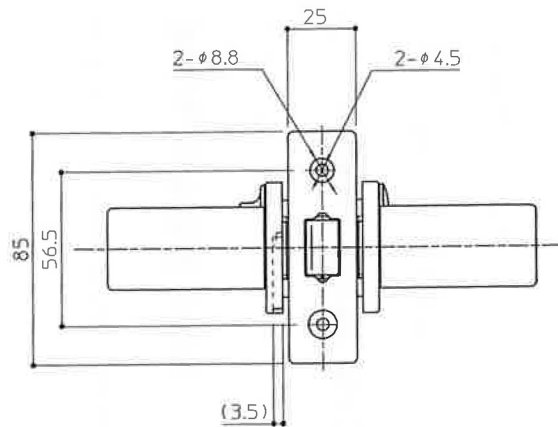
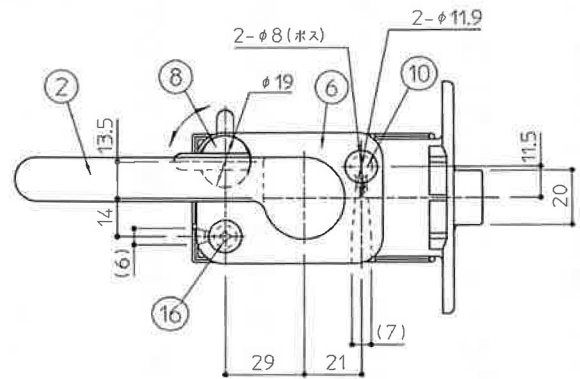
ビスキャップの取り外し

サイド切り欠きに同梱の専用ジグを差し込んで、キャップを浮かせて外す。



専用ジグ

キャップ



取付穴寸法