

フェンスの取付け

直線部の取付け

- ①フェンスを柱の下部固定金具に載せ、上部固定金具で柱に固定してください。
- ②ジョイントスリーブでフェンスを連結してください。



フェンスは、連結させながら固定してください。

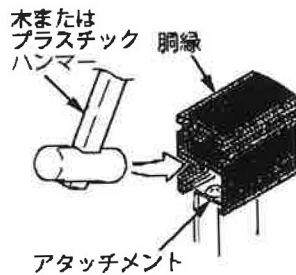


フェンスの連結部・端部が、柱より 300mm 以内となる位置で固定してください。

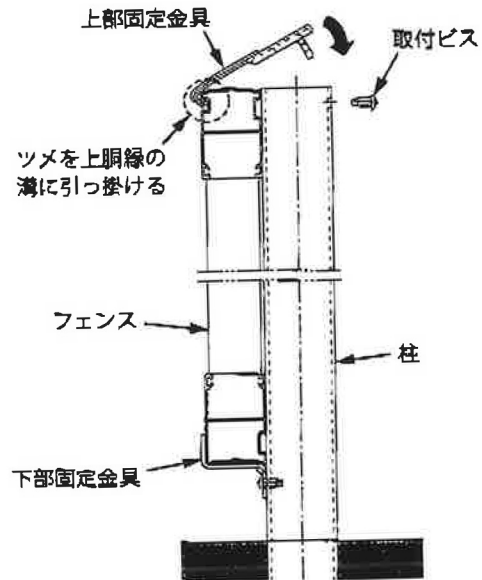
- ③エンドキャップをフェンスの端部に取付けてください。

フェンスの上・下胴縁とアタッチメントがずれている場合は、端部が合うように調整してください。

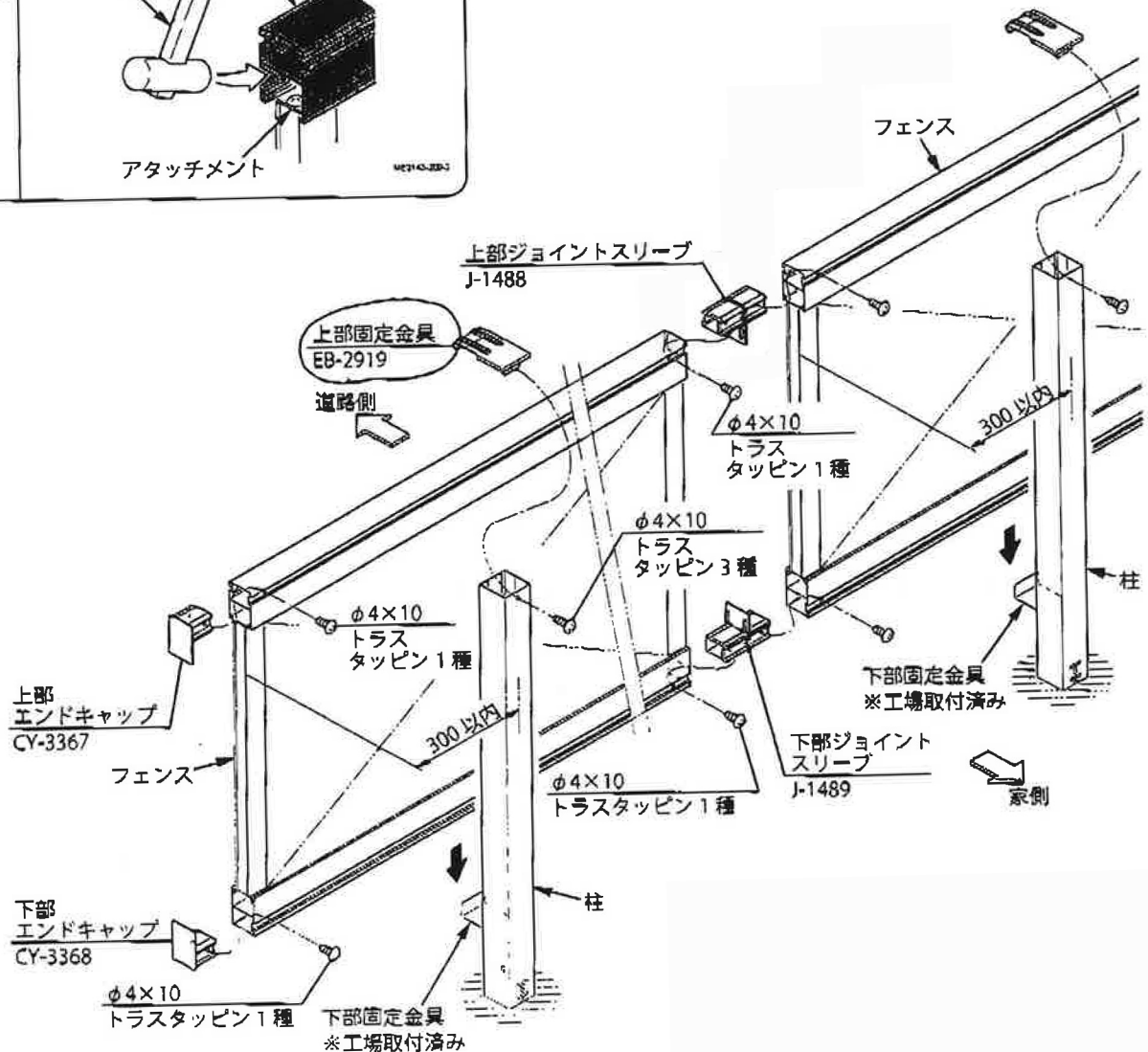
※出荷時、上・下胴縁とアタッチメントは仮止めのためカシメられています。



ME714-203



ME2145-207-4

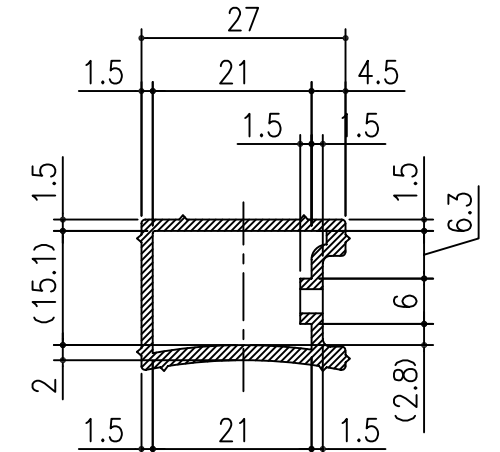
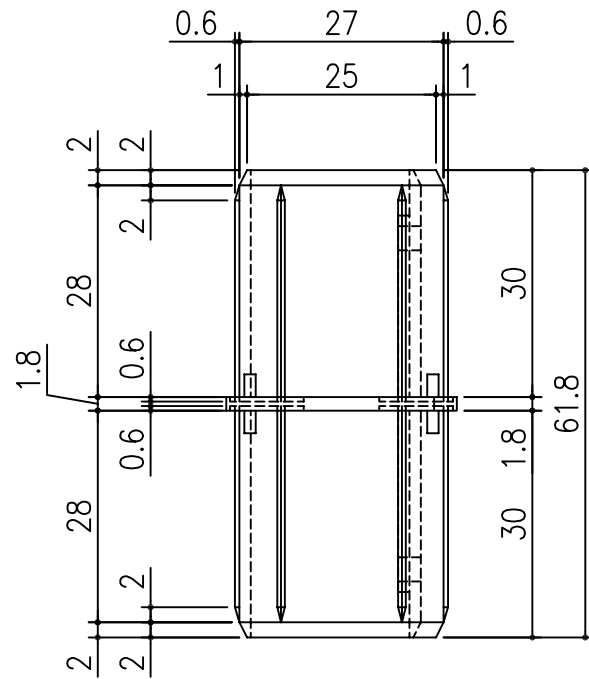
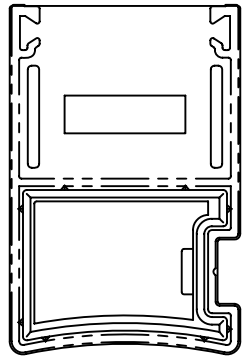


ME2145-201

断面積または体積		色区分記号	No.	年月日	訂正記事	担当	検印
重量または単位重量		BL \triangle *P	\triangle				
特記事項：		*H	\triangle *	yy.mm.dd			
		FT	\triangle *	yy.mm.dd			
		KX	\triangle *	yy.mm.dd			

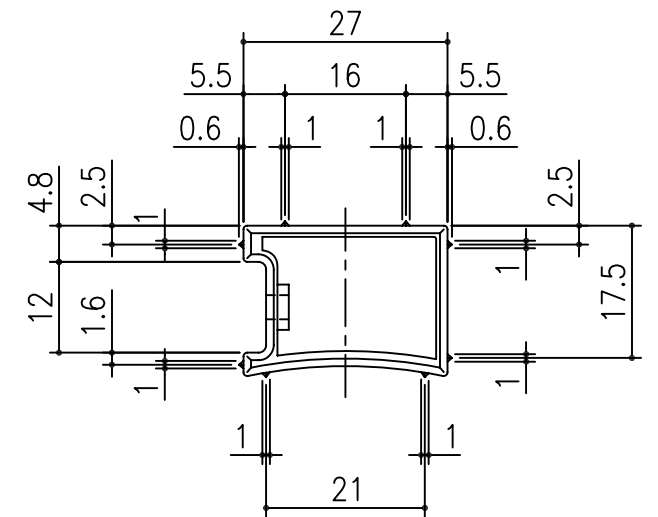
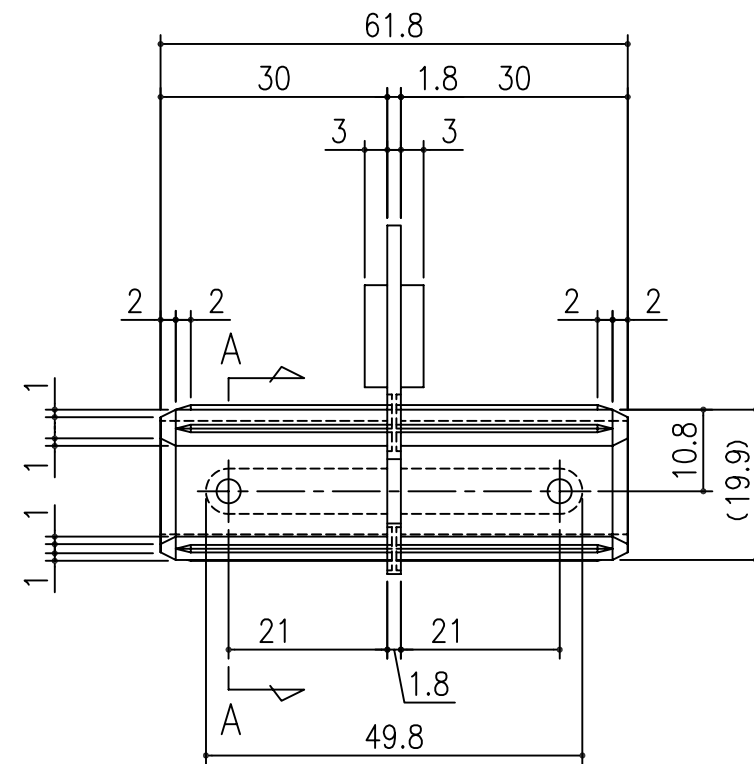
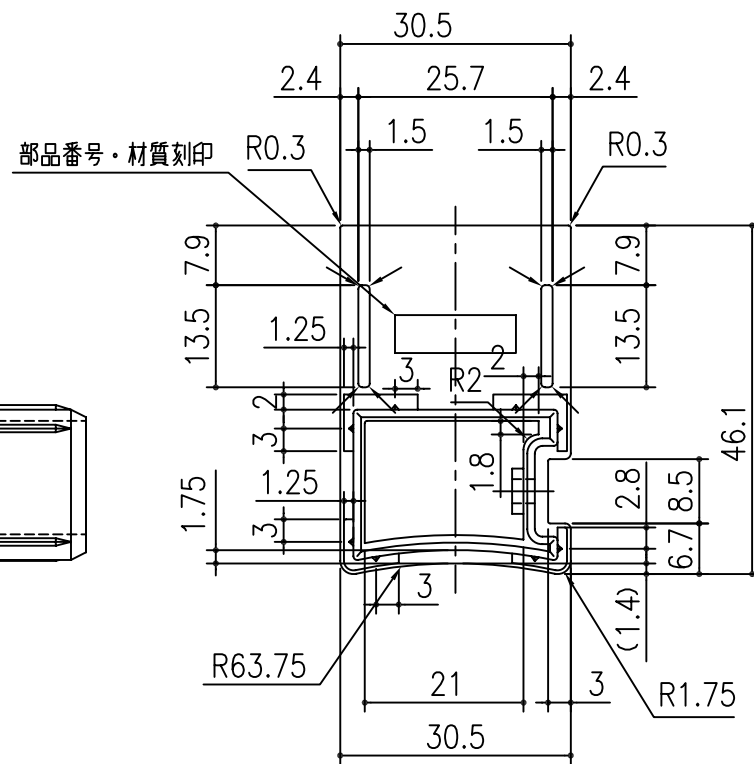
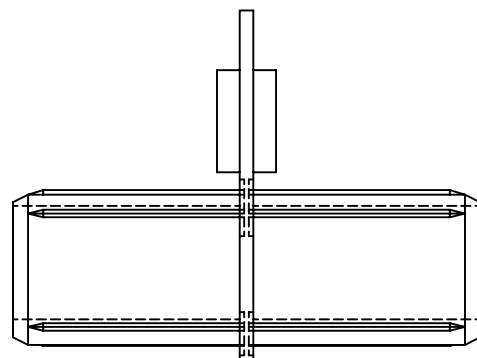
・抜勾配は、外抜勾配 0.5°内抜勾配 0.5°とする。
 ・本部品は『品質4級部品』とする。

嵌合図



A-A断面図

部品番号・材質刻印



指示なきはR0.5とする。

AES									
番号	名称	図番	個数	材質	寸度	仕上	子部品色	備考	
承認	確認	確認	作成	尺度	1/1	名称	エクジスフェンスRシリーズ	図番	J-1489
							連結スリーブ下胴縁部品		