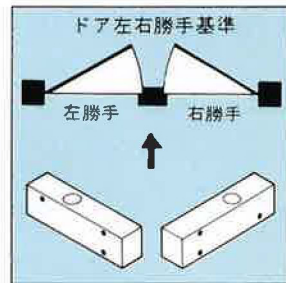
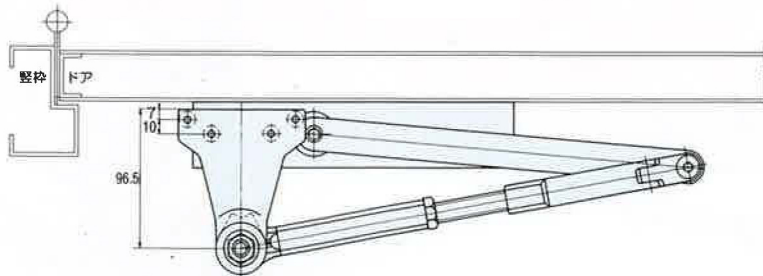
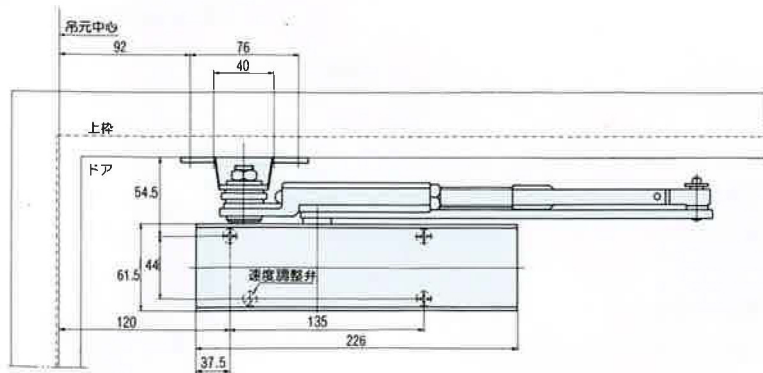


DS-2002PV (ストップ付)

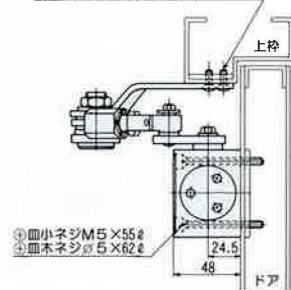


勝手によって本体の吊元側取付穴位置が異なります。

上図の●印を参考にしてください。



- ①丸皿小ネジM5×12㎥
- ②タッピンネジ丸皿(1種)φ5×30㎥



※本図は左勝手の納り状態を示す。