

# Uステンレール用車

平型

鉄枠

ステンス枠

特長

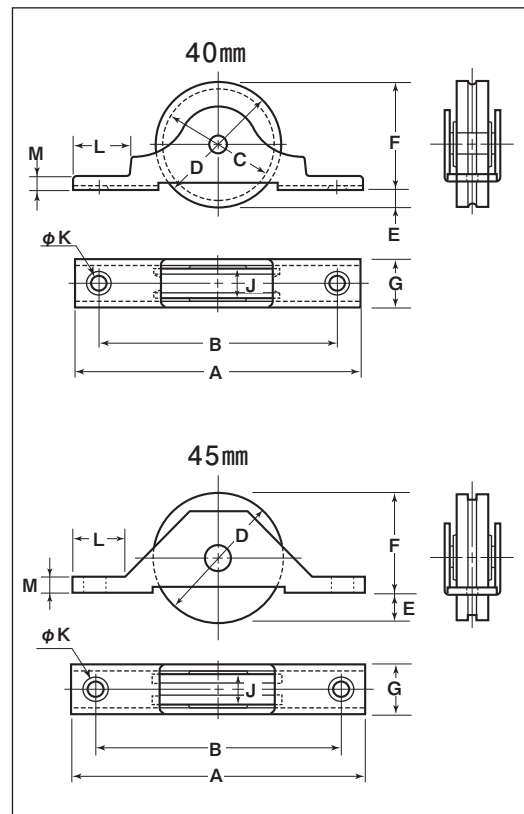
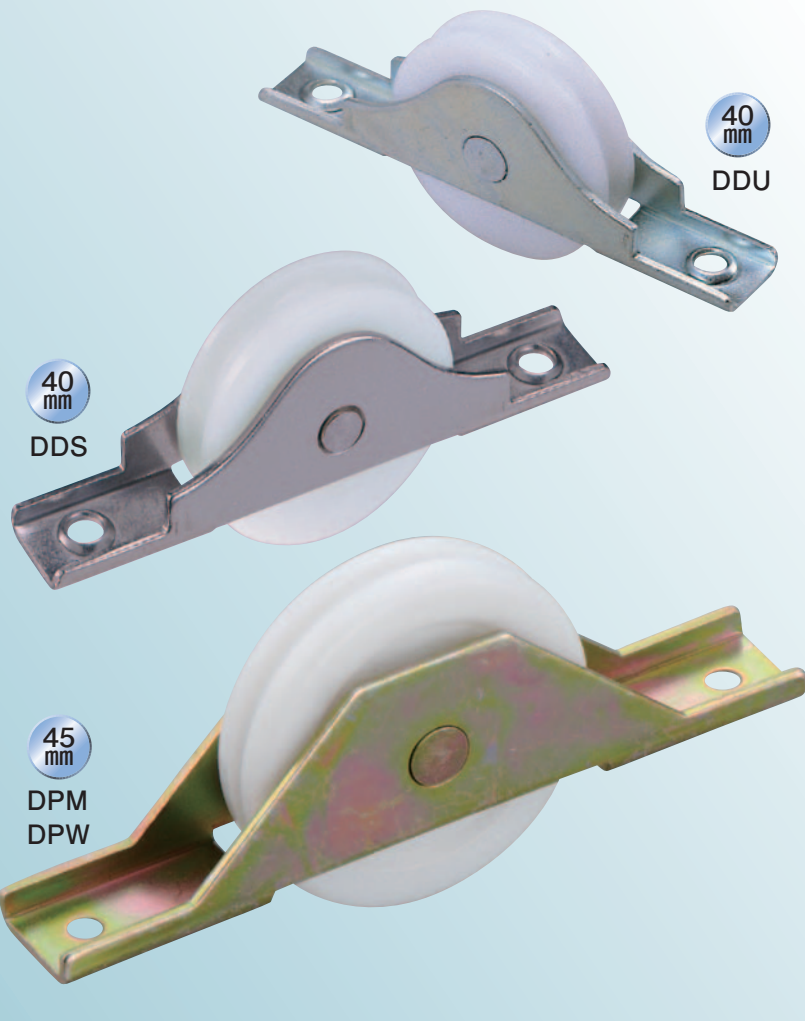
取付けが簡単で、オイルレスメタル(含油軸受)を使用していますので回転がなめらかです。

※オイルレスメタル(含油軸受)の材質は鉄です。

用途

病院・学校・ホテルetc.

※車輪の溝はゴミ逃がしのため、レールに使用しないでください。



| 商品コード           | サイズ                  | A   | B  | C  | D  | E  | F  | G  | J  | K   | L  | M | 板厚                      | 軸             | 車                     | 重量    | 耐荷重<br>(2ヶ当り) | 希望小売価格<br>(1ヶ当り) | 一箱<br>入数 | 一甲<br>入数 |
|-----------------|----------------------|-----|----|----|----|----|----|----|----|-----|----|---|-------------------------|---------------|-----------------------|-------|---------------|------------------|----------|----------|
| <b>DDU-0402</b> | 40mm ジュラコン           | 90  | 73 | 36 | 40 | 10 | 30 | 15 | 10 | 4.5 | 18 | 4 | SPCC<br>ユニクロメッキ<br>t1.6 | 鉄<br>6mm      | ジュラコン<br>オイルレスメタル入    | 50g   | 30kg          |                  | 20       | 240      |
| <b>DDS-0402</b> | 40mm ジュラコン           | 90  | 73 | 36 | 40 | 10 | 30 | 15 | 10 | 4.5 | 18 | 4 | SUS304<br>t1.5          | SUS304<br>6mm | ジュラコン<br>オイルレスメタル入    | 50g   | 30kg          |                  | 4        | 120      |
| <b>DPM-0452</b> | 45mm LPプラス           | 100 | 86 | -  | 45 | 10 | 35 | 16 | 11 | 4   | 17 | 5 | SPCC<br>ジंकロメッキ<br>t1.6 | 鉄<br>6mm      | LPプラス<br>オイルレスメタル入    | 64.5g | 30kg          |                  | 4        | 120      |
| <b>DPW-0452</b> | 45mm LPプラス<br>ベアリング入 | 100 | 86 | -  | 45 | 10 | 35 | 16 | 11 | 4   | 17 | 5 |                         |               | LPプラス<br>#626ZZベアリング入 | 68g   | 40kg          |                  | 4        | 120      |