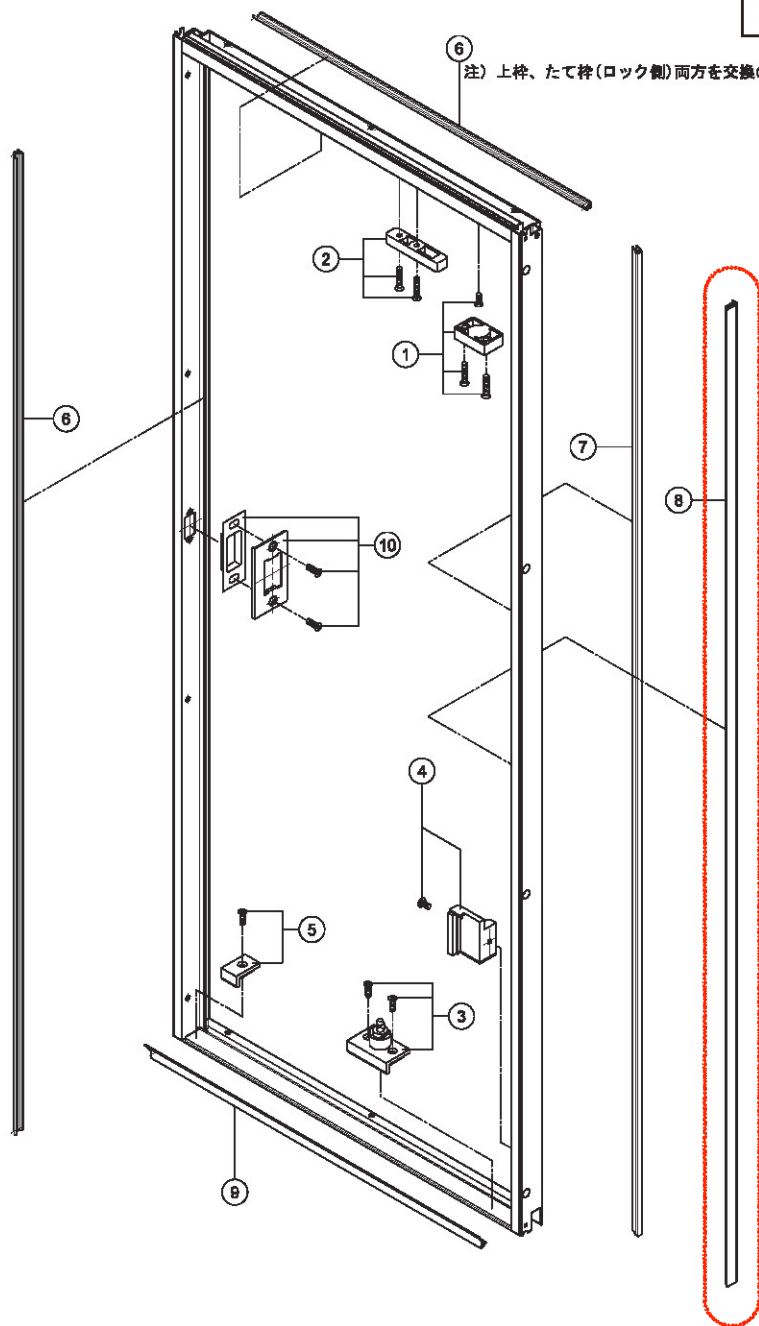


脱衣室側

注) 上枠、たて枠(ロック側)両方を交換の場合は2本必要



浴室側

R8020JL(9)W(A1)