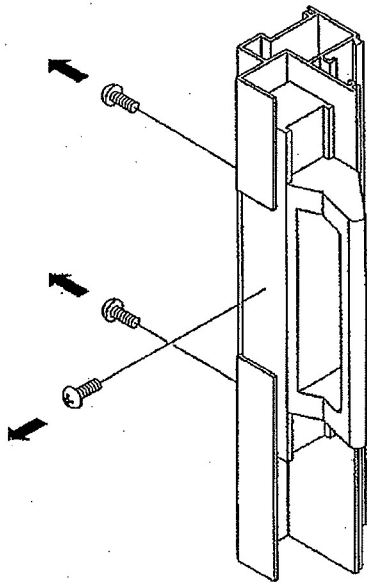


■ 錠の取り外しについて

縦仕り窓を開いて、縦框ロック側の
ロック取付ビスを外してください。



■ 取替え金物ヒット員数

部品名称	数量
プッシュロック	1個
プッシュロック取付ビス (M4x5ナベ頭)	4個
錠取付台座	1個
錠取付台座取付ビス (4x5トラス小ネジ)	2個
錠取付台座ネジ持ち (両面テープ付)	2個

■ 錠の取付けについて

錠はスライド錠です

お願い

縦框の切欠き部 (A部) はヤスリで角を削り、
手のケガの無い様丸みをつけてください。
(必ず行ってください)

離型紙をはがし、
取付孔に合わせて
仮止めしてください。

台座ネジ持ち
(両面テープ付)

プッシュロック

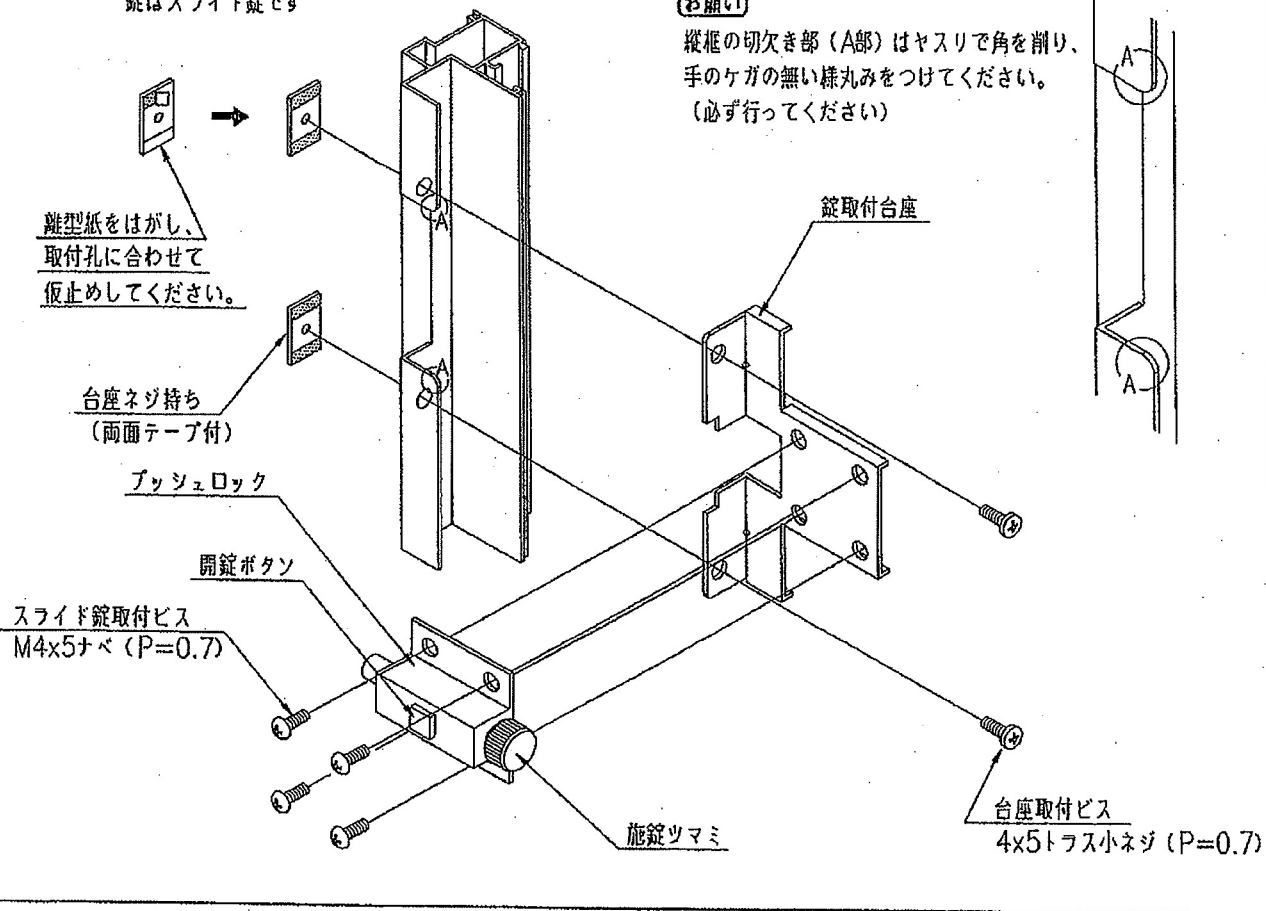
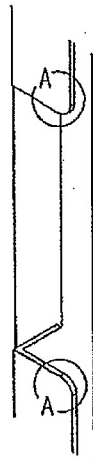
開錠ボタン

スライド錠取付ビス
M4x5ナベ (P=0.7)

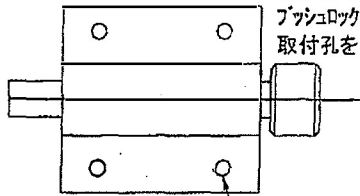
施錠ツマミ

台座取付ビス
4x5トラス小ネジ (P=0.7)

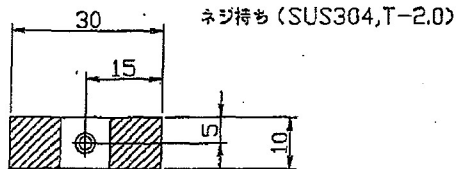
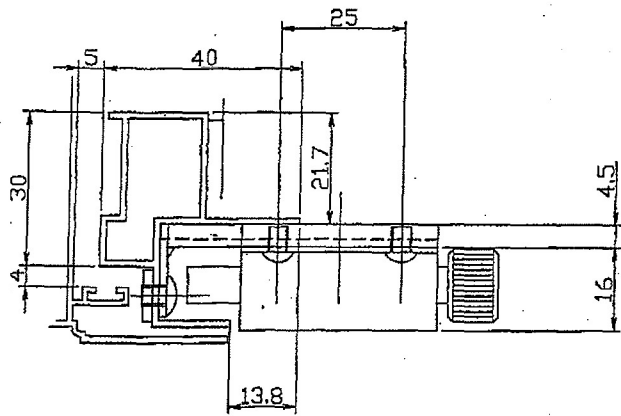
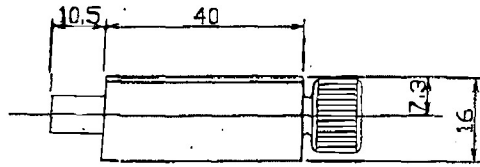
錠取付台座



本部品はアメリカンゲテック規格品
 プッシュロックOML-13本体ノミ
 取付孔をφ3からφ4.5に加工追加

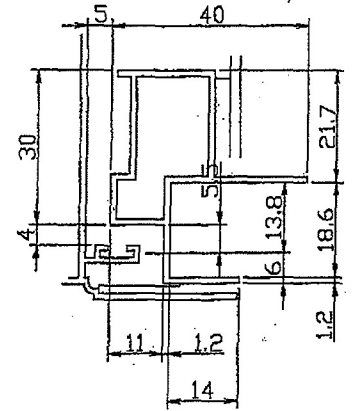


*4-φ4.5再加工

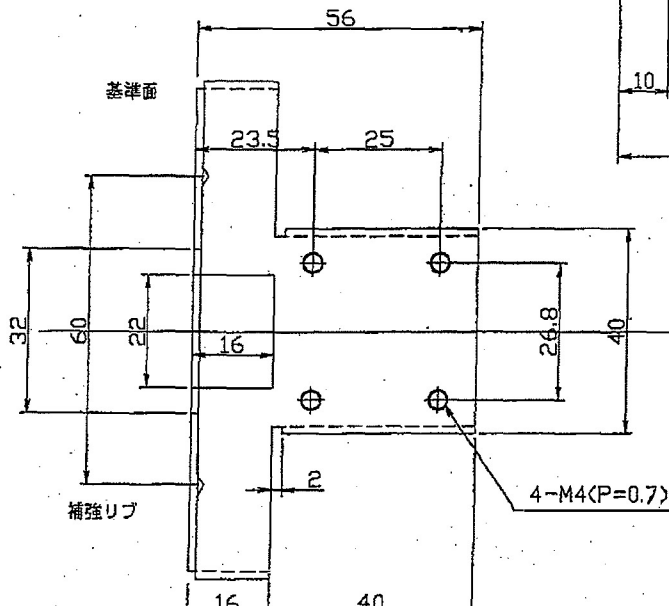


ネジ持ち (SUS304, T-2.0)

部両面接着テープ貼付け (普通粘着)
 離ケイ紙付き



標準面

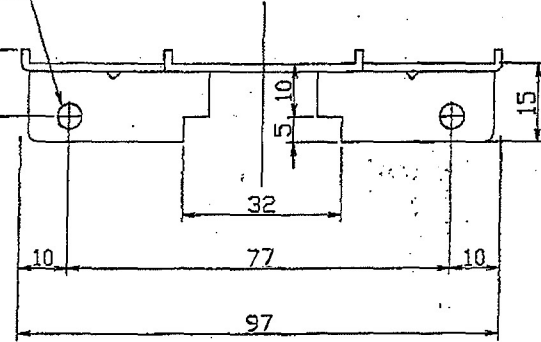


標準面

補強リブ

2-φ5

4-M4(P=0.7)ガワ



標準面

リブ振分

材質 SUS304 t1.5

取付台座固定、M4(P=0.7)×5t1.5平
 先(2本)プッシュロック固定用M4
 (P=0.7)×5なべ頭平先計6本