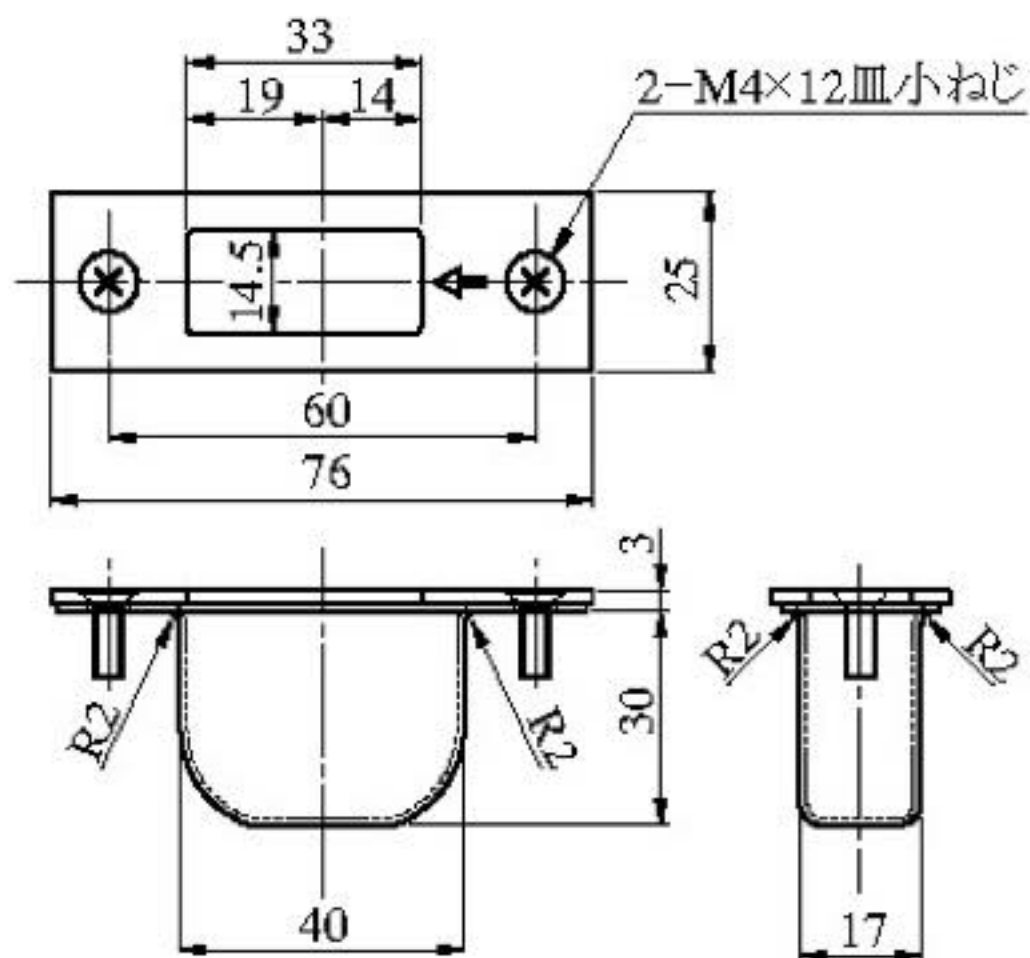


## 下部ストライク DG2.STB2型



(注)矢印の向きが扉の閉まる方向になるように取り付けてください。