



●この説明書は、必ず取付けされる方にお渡してください。

■取付けされる方へのお願い

●本説明書で使われているマークには以下のような意味があります。

▲注意 …取付けを誤った場合に、使用者が中程度の傷害・軽傷を負う危険又は物的損害の発生が想定されます。冒頭にまとめて記載していますので必ずお読みください。

▲注意

●内側ハンドルユニットを取外す際、外側ハンドルユニットが落下しないようにご注意ください。

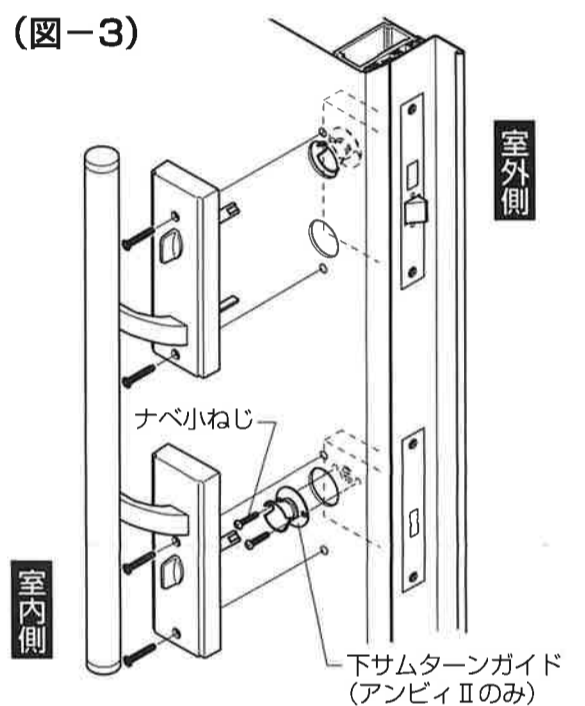
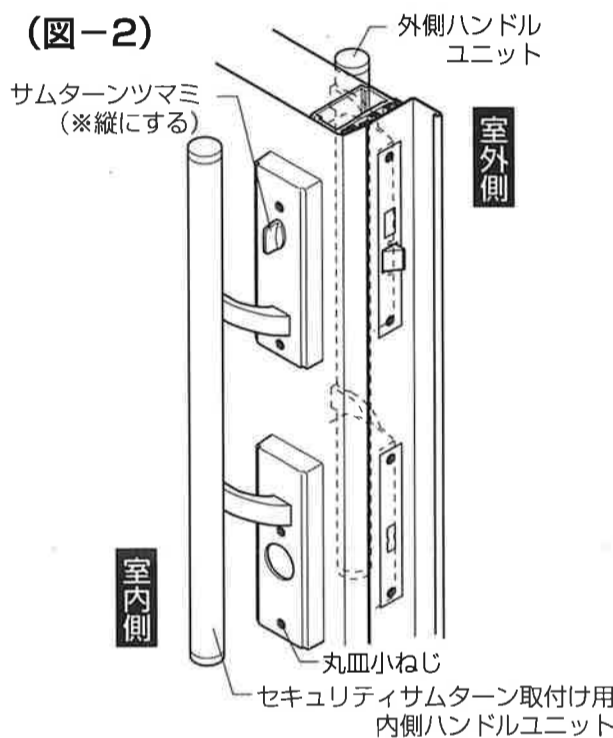
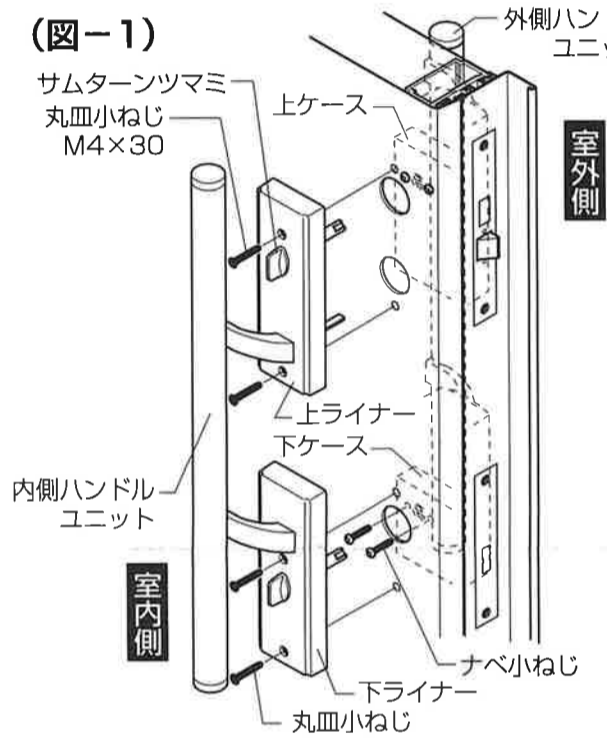
■取付け順序

1 内側ハンドルユニットの取替え

- ①ライナー部の丸皿小ねじを緩め、上ケースおよび下ケースから、現在ついている内側ハンドルユニットを取外してください。又、下ケースについているナベ小ねじを取外してください。
(※アンビィⅡの場合は下サムターンガイドも取外してください。(図-3)
(※ナベ小ねじはセキュリティサムターンユニット取付けでは使用しません。)(図-1)
- ②セキュリティサムターン取付け用内側ハンドルユニットを上ケース、下ケースに丸皿小ねじで取付けます。このとき、サムターンつまみを縦にした状態で取付けてください。(図-2)

▲注意

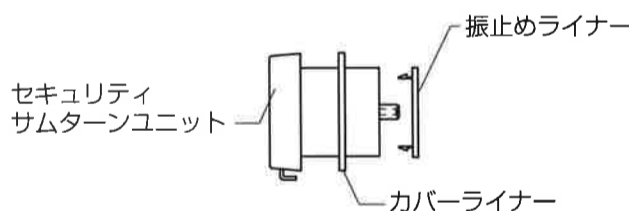
●内側ハンドルユニットを取外す際、外側ハンドルユニットが落下しないようにご注意ください。



2 セキュリティサムターンユニットの取付け

- ①セキュリティサムターンユニットの回転軸を、下ケースのダルマの向きに合わせて垂直にし、取付けねじで下ケースに取付けます。
※セキュリティサムターンキーは縦にしてください。
※振止めライナーおよびカバーライナーを下記使い分け表にしたがって取付けてください。
- ②セキュリティサムターン座の切欠きを、セキュリティサムターンユニットのボタンの向きに合わせてはめ込みます。
- ③ボタンを上を押しながら、セキュリティサムターンキーを差込みます。
(ボタンが戻るとセキュリティサムターンキーは抜けなくなります。)

■振止めライナー・カバーライナー取付け図



■振止めライナー・カバーライナー使い分け表

ドア(ハンドルタイプ)	振止めライナー	カバーライナー
アンビィⅡ(バー・レバー)	不要	不要
プレナスフラッシュ(バー・プレート)	白	グレー(またはゴールド)
プレナス(バー・プレート)	白	不要
ボイズ(バー・プレート)	黒	不要

お願い

※同梱の注意ラベルを、セキュリティサムターン座の下に張ってください。

セキュリティサムターンの取付け方法

※同梱の注意ラベルを、セキュリティサムターン座の下に張ってください。

※セキュリティサムターンキーは縦にしてください。

※セキュリティサムターンキーは、ボタンの向きに合わせてはめ込みます。

※セキュリティサムターンキーは、ボタンの向きに合わせてはめ込みます。

※セキュリティサムターンキーは、ボタンの向きに合わせてはめ込みます。

【セキュリティサムターンつまみの操作】

※サムターンキーは縦にして取付けてください。

●縦(解錠) ●横(施錠)

