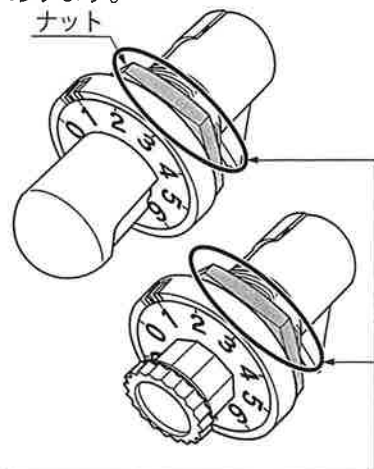


- このたびは、当社製品をお買いあげいただきましてまことにありがとうございます。
- 本製品において交換するダイヤル錠の仕様によってポスト本体に加工が必要になります。下記内容をご確認の上、交換してください。

◆対象ダイヤル錠

下記ダイヤル錠を交換する場合、ポスト本体に穴加工する必要があります。



ダイヤル錠とポスト本体をナットで挟み込んで固定している

◆加工位置について

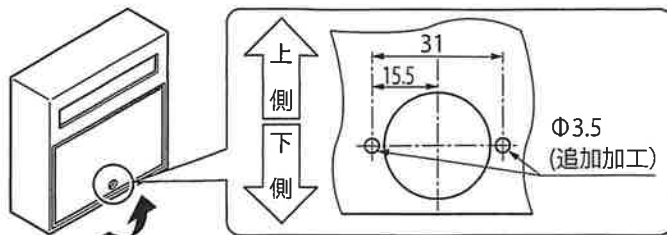


図-1 縦開き仕様

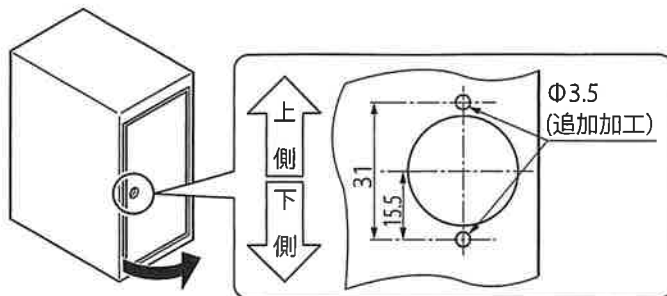


図-2 横開き仕様

- ①ダイヤル錠の暗証番号を解除し、裏フタを開けて内側からナットを緩め、ダイヤル錠を外してください。
- ②取付いてあったダイヤル錠穴中心から15.5mm（幅31mm）のところの下穴Φ3.5の穴を2箇所あけてください。（図-1、2参照）