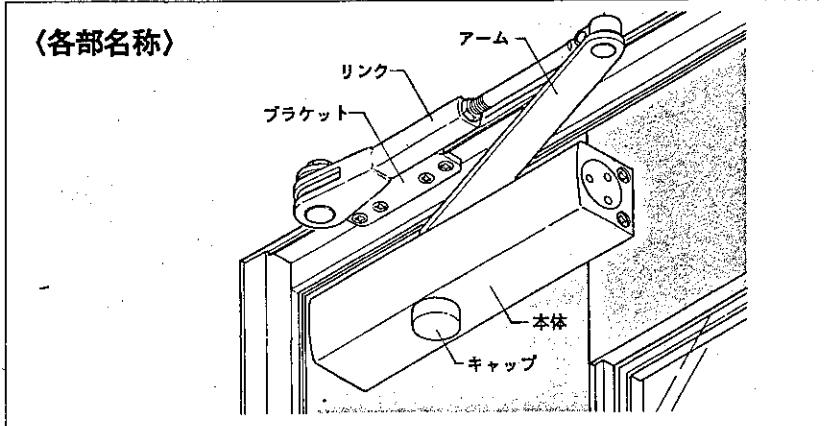


■お願い……

- このドアクローザは、室内側に取付けます。取付け・調整の後、最後に枠溝ふたをセットしてください。
- 本説明書は、外観右つり元用で示してあります。左つり元の場合も、同じ要領で取付けてください。

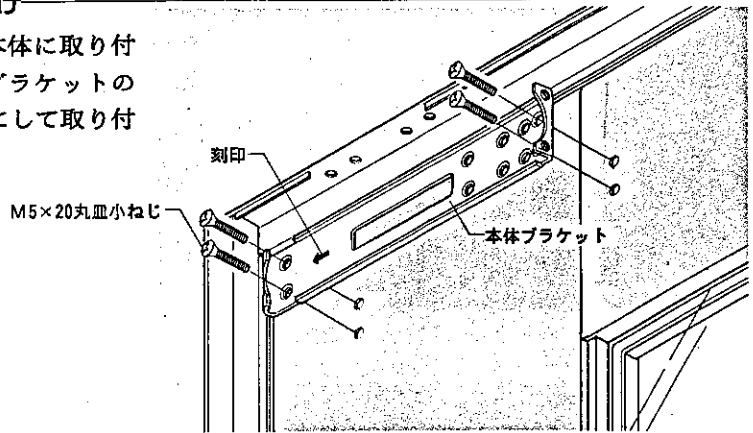
■各部名称



■取付け順序

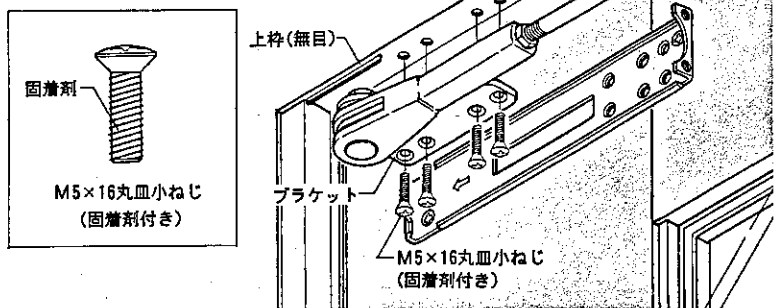
① 本体ブラケットの取付け

- 1 本体ブラケットをドア本体に取り付けます。その際、本体ブラケットの刻印(←印)をつり元側にして取付けてください。



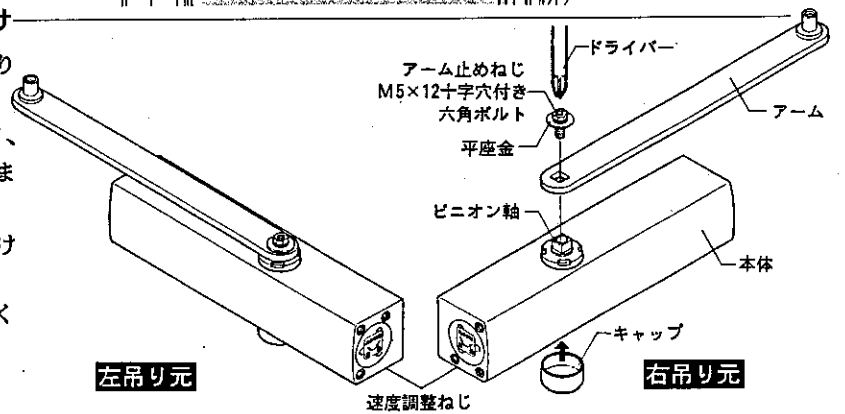
② ブラケットの取付け

- 1 ブラケットを上枠または、無目に取り付けます。



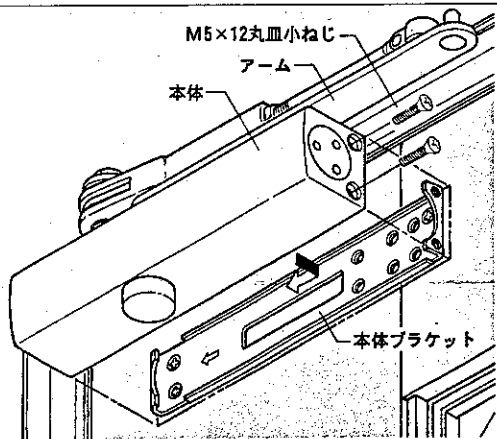
③ アームのクローザ本体への取付け

- 1 クローザ本体の速度調整ねじがつり元側を向くようにおきます。
- 2 アームの長手方向を戸先側にして、図のようにピニオン軸にはめ込みます。
- 3 アーム止めねじをしっかり締め付けてください。
- 4 キャップは下からパチッとはめてください。



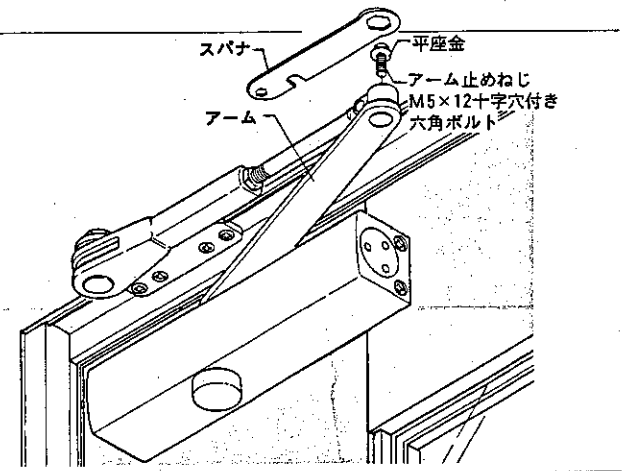
④ クローザ本体の取付け

- 1 クローザ本体の速度調整ねじをつり元側に向けます。
- 2 クローザ本体を図のようにスライドさせて本体ブラケットにはめ合わせます。
- 3 戸先側から本体固定ねじで固定します。



⑤ アームの連結

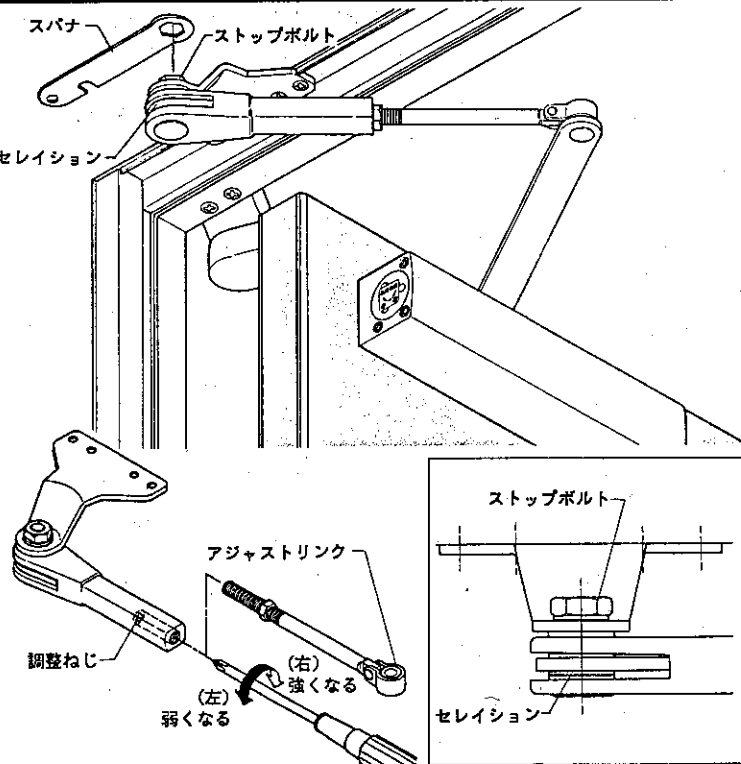
- 1 リンクの先端の穴にアーム先端のピンをはめ合わせ連結します。
- 2 アーム止めねじをしっかり締め付けます。



■ストップ強さの調整

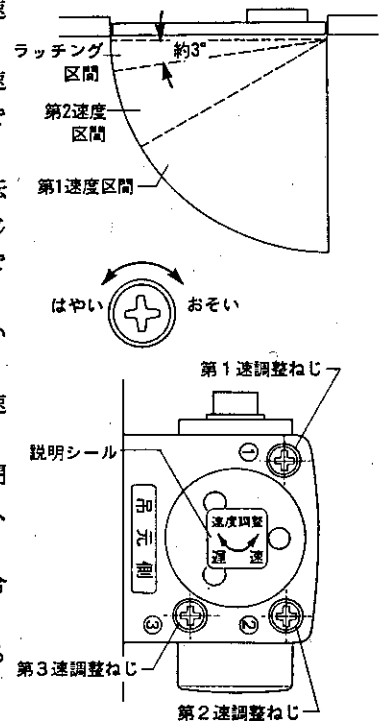
■ストップ角度の設定

- ドアをストップさせる角度まで開き、ストップボルトをスパナできつく締め付けます。締め付ける時は、ストップ装置のセレクション部のかみ合いを確認してください。かみ合いの悪い場合は、ドアを少しゆすりながら、ストップボルトを締め付けてください。ストップ装置の締め付け力が不足していると、ストップ装置の故障の原因となります。
- あらかじめストップの強さは、調整済みです。調整が必要な場合は、ストップ装置にねじ込まれているアジャストリンクを外し、調整ねじをドライバーで回します。右に回すとストップ力は強くなります。左に回すとストップ力は弱くなります。※調整ねじは左右1回転以上回さないでください。



■ドア(扉)閉じ速度の調整

1. 閉じ速度の調整(第1速度及び第2速度)
 - 1 閉じ速度は、第1速度区間及び第2速度区間、それぞれ個別の調整ねじで行います。
 - 2 速度調整ねじを左右いずれかに回転させます。適正速度は、ドアの閉じ始めから閉じ終わりまで4~6秒位です。※調整ねじは、本体側面より出さないでください。
2. ラッチングアクションの調整(第3速度)
 - 1 ※ラッチングアクションは、ドアが閉鎖位置手前(約3°)まで来た時点で、ドアを素早く閉める機能です。風が強くドアが閉まりきらない場合などに使用します。
 - 2 調整ねじを反時計方向に回転すると、素早くドアが閉まります。



■枠溝ふたの取付け

- ドアクローザを取り付けた後、最後にフタをします。ブラケット逃がし用の切欠き部を合わせ、パチンと音がするまで押し込んでください。

