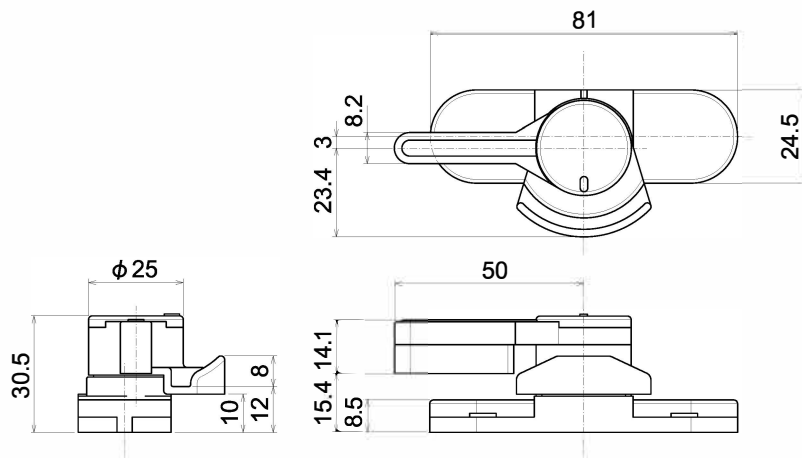


CU-500 (グレー・ブロンズ)

- 高さ調整用スペーサー
(1mm×5枚入り)



外形図 OUT SIDE VIEW



穴あけ不要
従来の取り付けビス孔に
合わせだけ!

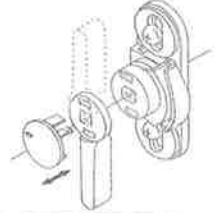
KAKEN

〈CU-500型〉

超万能クレセント

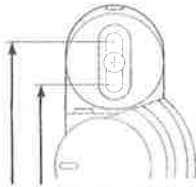
一般住宅・マンション
(用途) 店舗・公団住宅等の窓
テラスに…

D レバー入れ替え

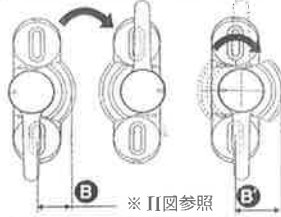


● 4つの特長

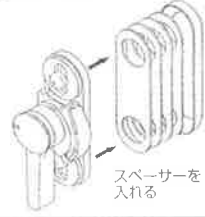
A ビス取付寸法
42mm~62mm



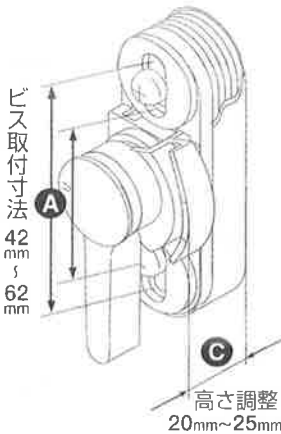
B 引寄せ寸法 17mm~26mm



C 高さ寸法 20mm~25mm



I



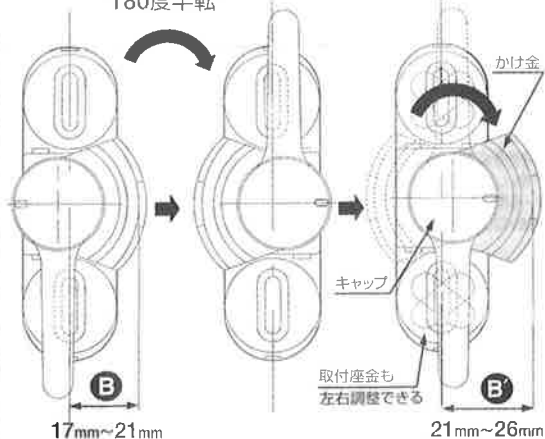
II

B 17mm~21mm **B'** 21mm~26mm

クレセント本体反転
180度半転

(クレセントを反転して
かけ金も反転する
※キャップも方向入れ替え)

かけ金を半転

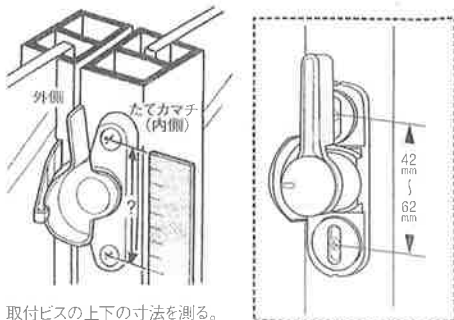


材質 / ZDC仕上 / グレー・ブロンズ・ブラック

取り付けの前に

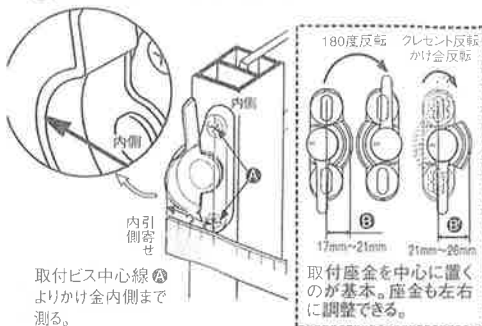
① ② ③ ④ を確認して下さい

① ビス取付寸法の確認 (42mm~62mm)



取付ビスの上下の寸法を測る。

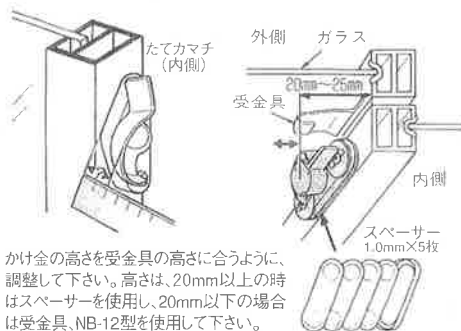
② 引き寄せ寸法の確認 (17mm~26mm)



取付ビス中心線よりかけ金内側まで測る。

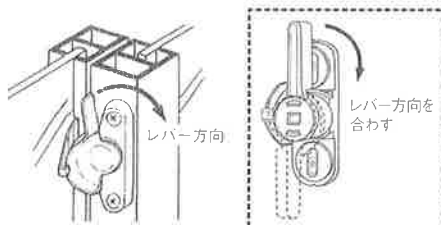
取付座金を中心に置くのが基本。座金も左右に調整できる。

③ クレセントの高さの確認 (20mm~25mm)

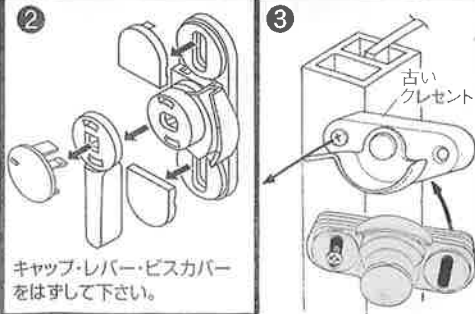


かけ金の高さを受金具の高さに合うように、調整して下さい。高さは、20mm以上の時はスペーサーを使用し、20mm以下の場合には受金具、NB-12型を使用して下さい。

④ レバー方向の確認 (二枚引戸・四枚引戸)



取り付け順序



① ② ③ を確認して下例から仮止めして下さい。 (取替用クレセントは付属の取付ビスを使用のこと。)

