

CS-2

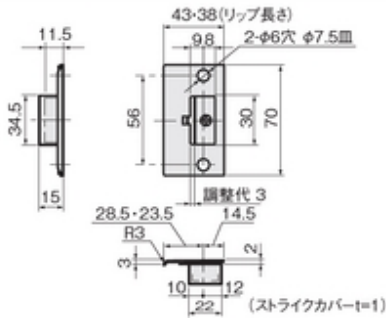
ヘアーライン



本金メッキ



リップ長さ38mm



用途：片開きドア用ノミ加工
対応錠：MCS錠、MLY錠
調整範囲：3mm

〔材 質〕 ステンレス鋼
〔仕上げ〕 ヘアーライン
 本金メッキ

〔添付品〕
+皿タッピンねじ3.5×20 2本