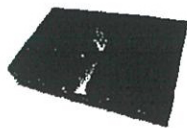
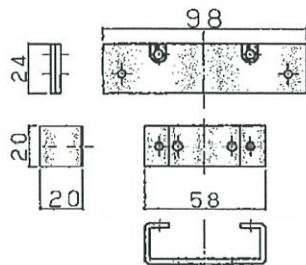


※止水テープ付き

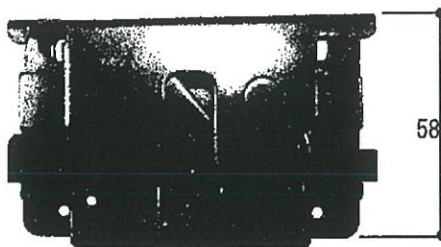
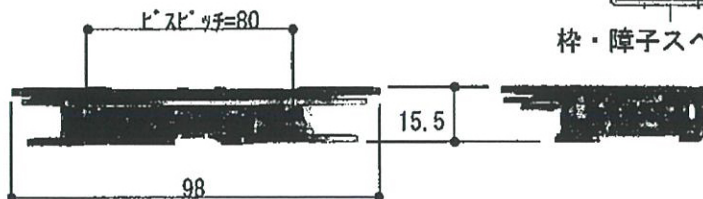


本体カバーセット状態

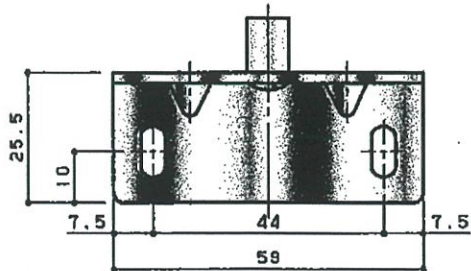
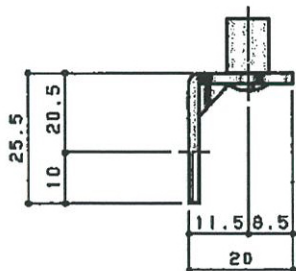
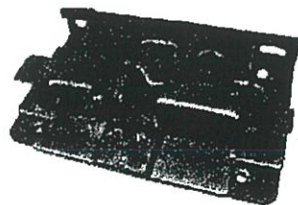
カバー



枠・障子スペーサー



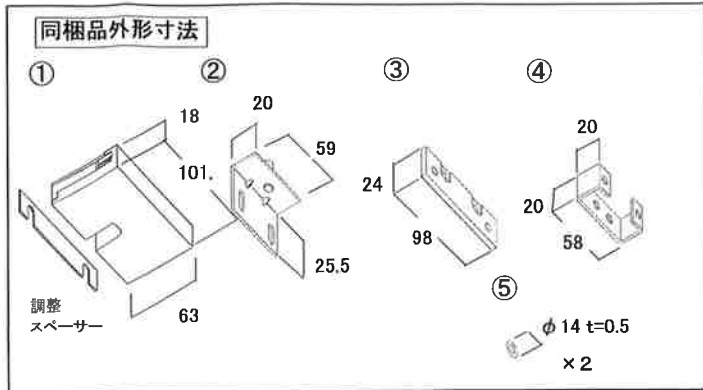
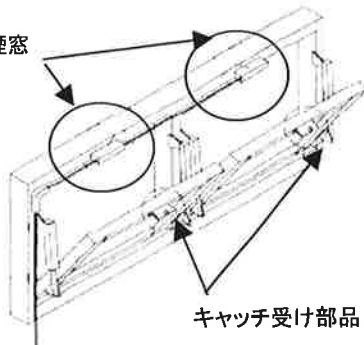
キャッチ本体



障子側ブラケット

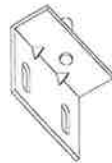
同梱品: ①内倒し排煙窓キャッチ(調整スペーサー付き)×1 ②キャッチ受け×1 ③キャッチ用スペーサー×1
 ④キャッチ受け用スペーサー×1 ⑤止水材×2 M4×10トラスねじ×2本 M4×10なべねじ×6本
 交換説明書×1

内倒し排煙窓
キャッチ



(1) 商品シリーズにより取付け方法が異なります。ガラス障子側のキャッチ受け部品A、Bの形状を確認してください。

(2) キャッチ受け部品Aの場合



キャッチ受け部品Aの場合は、現在取付けされている部品と同じ形状の交換部品(①、②)を取付けます。部品を外す逆の要領で取付けください。(③、④、⑤の部品は使用しません。)

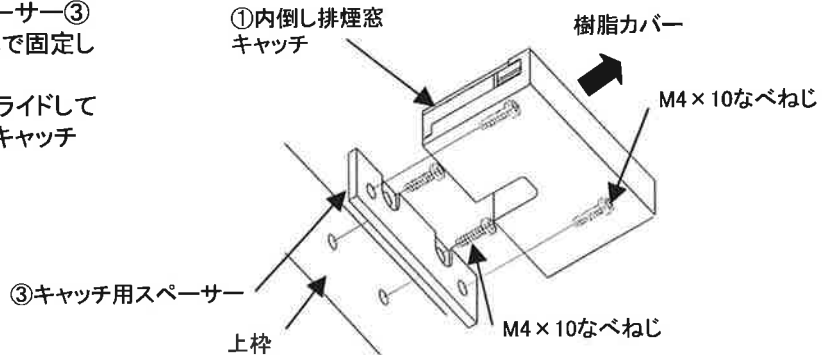
(3) キャッチ受け部品Bの場合



キャッチ受け部品Bの場合は、現在取付けされている部品と異なる形状の交換部品を取付けます。次の要領で、交換部品を取付けください。

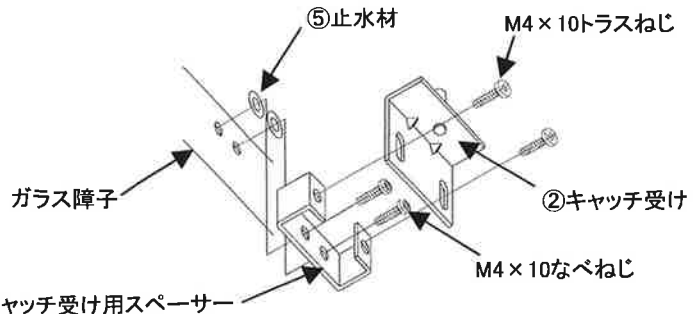
(3-1) キャッチの取付け方法

右図のようにキャッチ用スペーサー③を上枠にM4×10なべねじ2本で固定します。キャッチ①の樹脂カバーをスライドして外し、M4×10なべねじ2本でキャッチ用スペーサーに固定します。



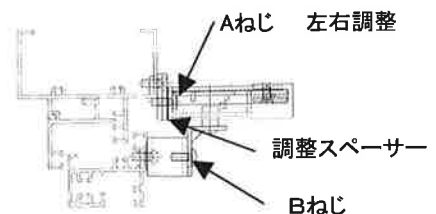
(3-2) キャッチ受けの取付け方法

右図のように止水材⑤をガラス障子に貼りキャッチ受け用スペーサー④をM4×10なべねじ2本で固定します。キャッチ受け②をM4×10トラスねじ2本でキャッチ受け用スペーサーに固定します。



(4) 調整と作動確認

樹脂カバーを外しAねじを緩め、キャッチ受けを左右に調整できます。また、Aねじを緩め調整スペーサーで前後に調整できます。Bねじを緩め、キャッチ受けを上下に調整できます。



部品交換後は必ず作動確認を実施してください。