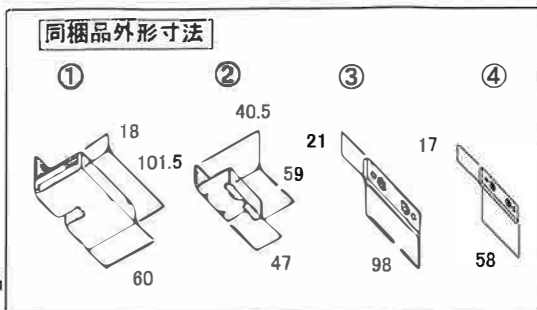
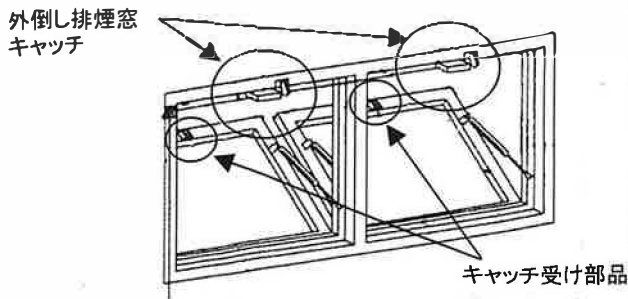


同梱品: ①外倒し排煙窓キャッチ×1 ②キャッチ受け×1 ③キャッチ用スペーサー×1
 ④キャッチ受け用スペーサー×1 M4×10トラスねじ×4本 M4×6トラスねじ×4本 交換説明書×1



(1) 商品シリーズにより取付け方法が異なります。ガラス障子側のキャッチ受け部品A,Bの形状を確認してください。

(2) キャッチ受け部品Aの場合



キャッチ受け部品Aの場合は、現在取付けされている部品と同じ形状の交換部品①②を取付けます。部品を外す逆の要領で取付けください。(③、④の部品は使用しません。)

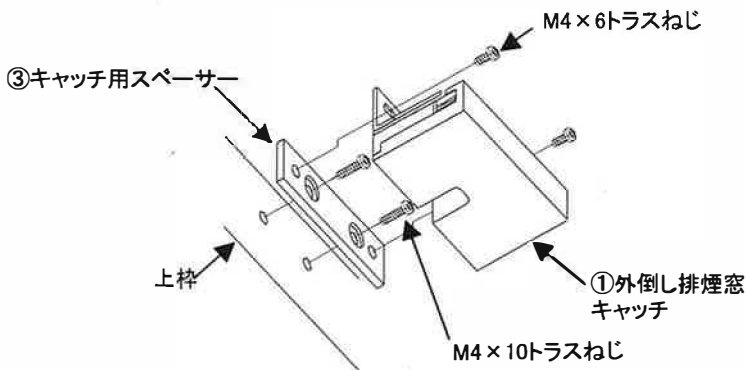
(3) キャッチ受け部品Bの場合



キャッチ受け部品Bの場合は、現在取付けされている部品と異なる形状の交換部品(①②③④)を取付けます。次の要領で、交換部品を取付けください。

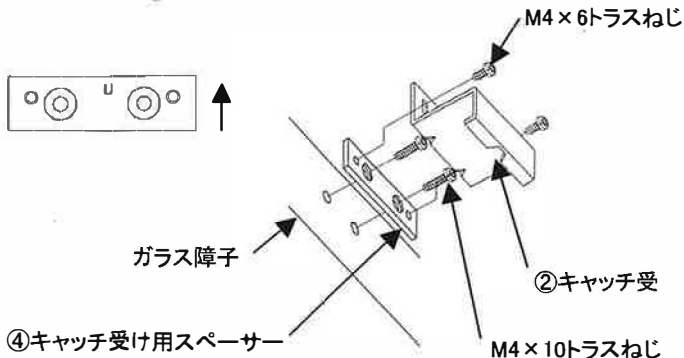
(3-1)キャッチの取付け方法

右図のようにキャッチ用スペーサー③を上枠にM4×10トラスねじ2本で固定します。キャッチ①をM4×6トラスねじ2本でキャッチ用スペーサーに固定します。



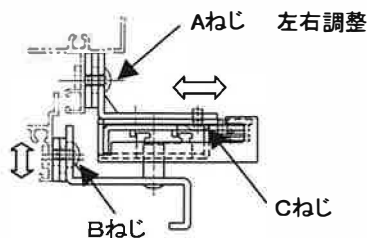
(3-2)キャッチ受けの取付け方法

右図のようにキャッチ受け用スペーサー④をガラス障子にM4×10トラスねじ2本で固定します。キャッチ受け②をM4×6トラスねじ2本でキャッチ受け用スペーサーに固定します。キャッチ受け用スペーサーはUの刻印側が上になります。向きに注意ください。

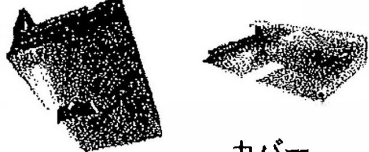


(4) 調整と作動確認

Aねじを緩め、キャッチを左右に調整できます。
 Bねじを緩め、キャッチ受けを上下に調整できます。
 樹脂カバーを外しCねじを緩め、キャッチ受けを前後に調整できます。



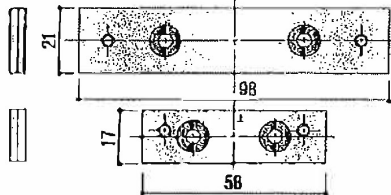
部品交換後は必ず作動確認を実施してください。



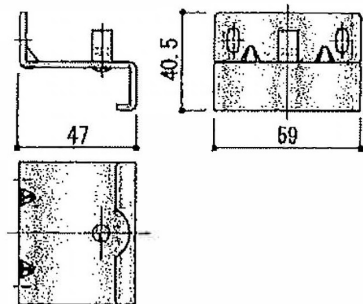
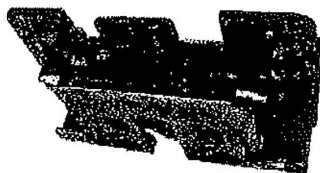
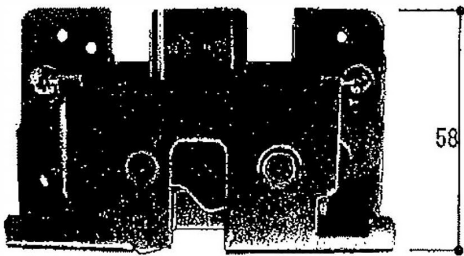
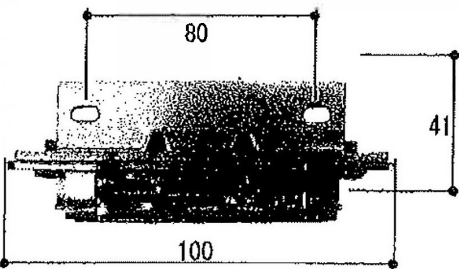
カバー

本体カバーセット状態

※止水テープ付き



枠・障子スペーサー



障子側ブラケット

