

・本図は右勝手(R)を示す。
左勝手(L)は対称。

・使用範囲 $500 < H \leq 750$

最大障子重量18kg以内で使用。

・本品はシブタニ社製(3504BA)とする。

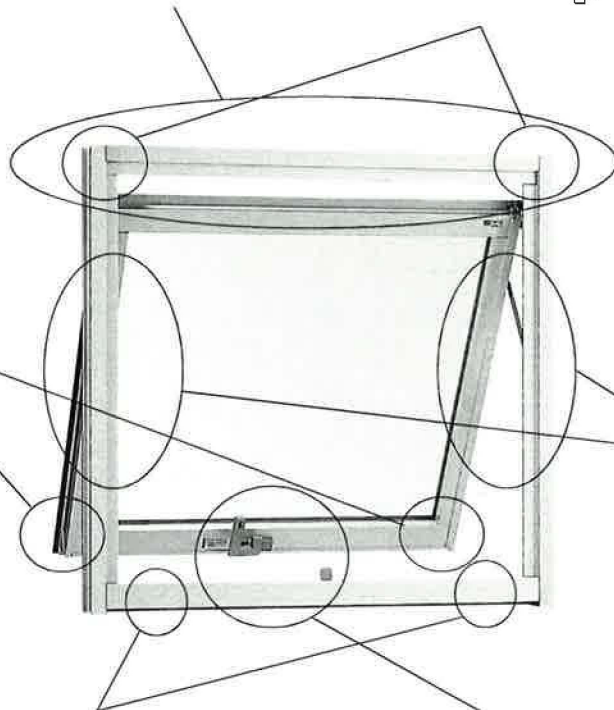
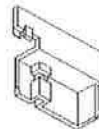
水切材
BZW-096



塞ぎピース(無目)
BZW-098



シール受け
BZF-159



フリクションステー

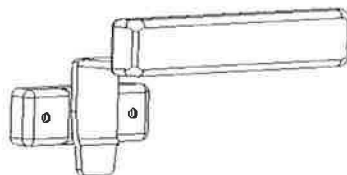
小	BSP-152
中	BSP-153
大	BSP-154



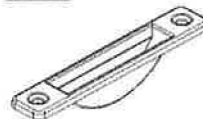
結露排水弁
BZF-040



カムラッチハンドル
BSP-177



ハンドル受け
BSP-148



端部安全カバー
BCP-242

