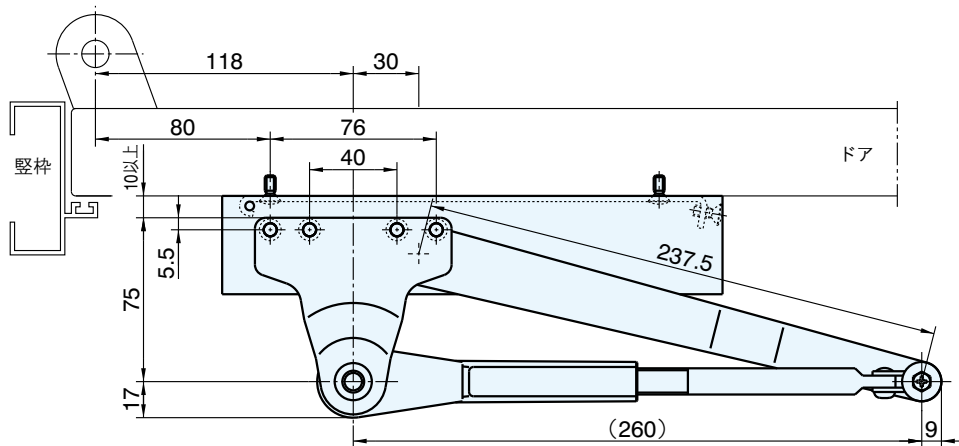
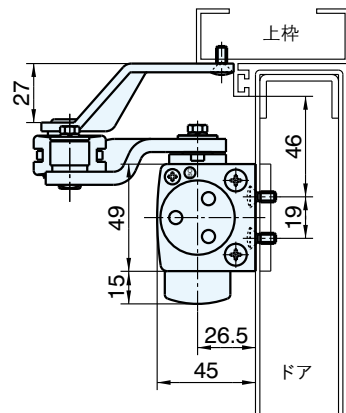
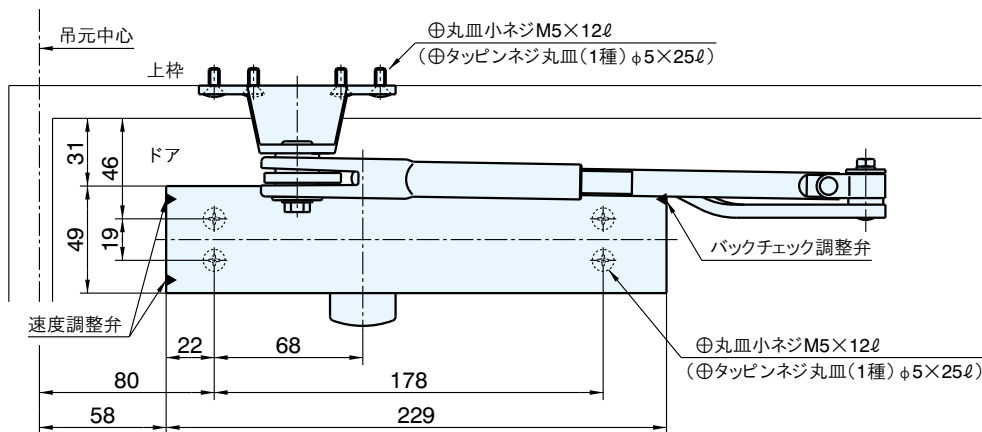


D型ブラケット使用取付 外装式ストップ付 (バックチェック付)

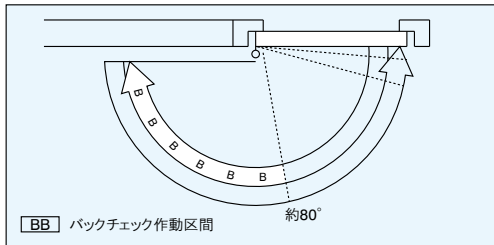


外装式ストップ付	適用ドア巾	重量(kg)
BS22PD	900mm	25~45
BS23PD	950mm	40~65

- 本品には()内のネジが同梱されています。
- 本図は左勝手を示します。



バックチェック機能(オプション)



- 強風などによる急激な開扉を制御する機能です。
- 高層階や強い風が吹く場所など、ドアの使用条件に応じてご選択ください。
- ドアが強風や乱暴な扱いで急激に開くことにより発生する、人身事故やドアの損傷を未然に防ぎます。
- ドア開き角度約80°～180°の範囲ではたります。
- 作動時にはドアが重くなりますが、故障ではありません。ゆっくりと押せば、ドアは開きます。
- バックチェック力の調整は本体側面の調整弁をまわして行います。
- バックチェック機能付のドアクローザを取付ける場合は吊り金具、取付用ウラ板を十分に補強してください。
- 1番サイズにはバックチェック機能付はありません。

