

# 取付説明書

## 取替用ドアクローザ L型プレート BS-TDC-LP



このたびは、YKK AP商品をご採用いただき、誠にありがとうございます。  
このL型プレートは取替用ドアクローザ(BS-TDC-S45P、BS-TDC-S65P)のオプション部品です。

15-2月発行

### 施工の前に…

商品を正しく施工していただくために、説明書の内容をご確認下さい。  
商品の施工については必ず本説明書に従ってください。

本説明書は専門知識を有する業者様向けの内容となっております。  
誤った方法で作業を行うと、不具合につながるおそれがあります。  
作業には危険が伴いますので、専門知識を有する業者様が行ってください。

### お願い

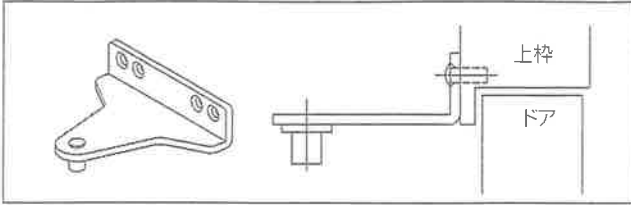
●取付けは所定のネジを使用してしっかり締めてください。  
締め付け不良は事故の原因になります。

### 注意

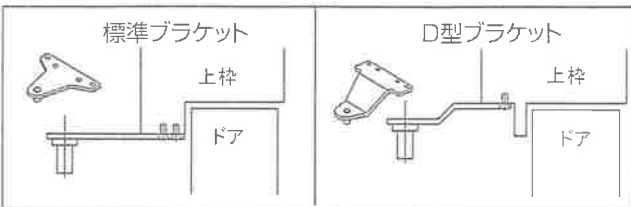
ネジの締め付けの際には、電動ドライバーを用いず形材・部品が  
変形しない程度で手で締めて下さい。

### 対象ブラケット形状

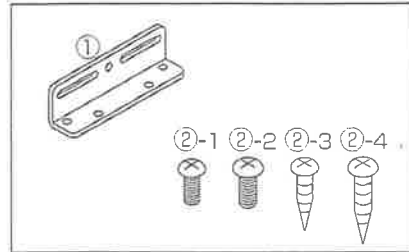
○ 現在お使いのドアクローザにL型に曲がったブラケットを  
使用されている場合のみご利用ください。



※ 標準ブラケット、D型ブラケットの場合は必要ありません。

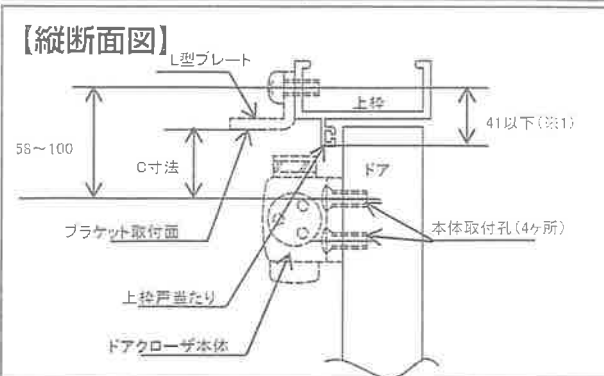
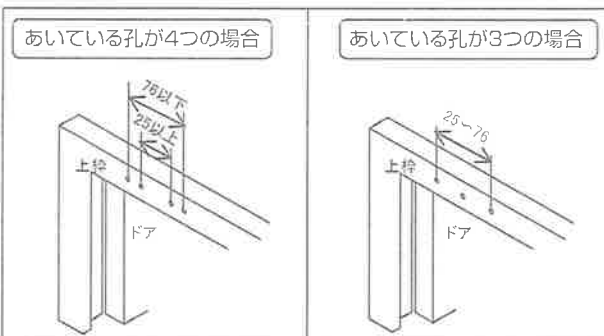


### 同梱部品一覧



No.	部品名称	数量
①	L型プレート	1
②-1	M5×12トラス小ネジ	4
②-2	M6×12ナベ小ネジ	4
②-3	φ5×25トラスタッピンネジ	4
②-4	φ6×30ナベタッピンネジ	4

### 取付孔の対応範囲(mm)



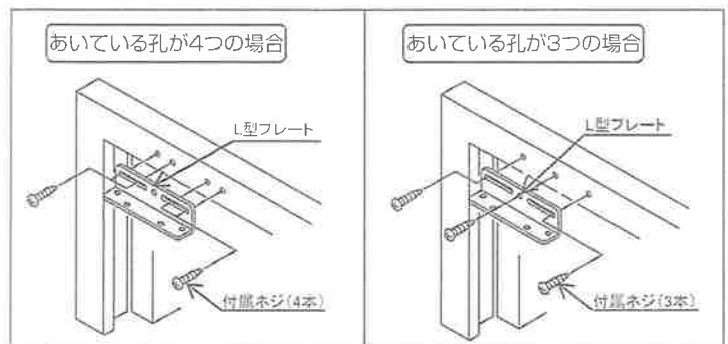
孔位置が対応範囲外の場合は、お取り替えできません。  
取替用ドアクローザ取付説明書 ④-③で測定するC寸法は  
図のようにL型プレートの下面から本体取付孔(上側)までの  
距離となります。

このC寸法によりアーム等の取付方法が変わります。

※1: ブラケット取付ネジ孔から上枠戸当たり下面までの寸法が、  
35~41の場合は取替用ドアクローザの同梱部品ブラケット  
ライナーをL型ブラケットとフリーアジャストブラケットの間に  
追加してください。

### 取付方法

1. 今お使いのドアクローザを取りはずします。  
取替用ドアクローザ取付説明書 ②に従ってください。
2. 上枠正面にあいている孔にL型プレートを取付けてください。  
取付ネジは木製枠には②-3、②-4、その他の枠には②-1、②-2  
を使用してください。



3. L型プレート下面のネジ孔にフリーアジャストブラケットセットを  
取付けます。

取替用ドアクローザ取付説明書 ④に従ってください。

